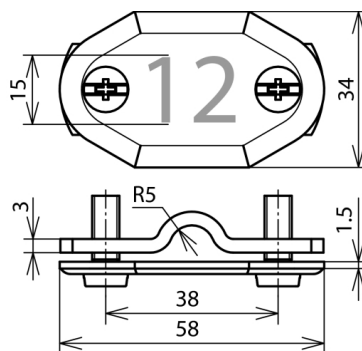


NS 7.10 FL30 MZ 11 AL (481 011)



Abbildung unverbindlich



Typ	NS 7.10 FL30 MZ 11 AL
Art.-Nr.	481 011
Werkstoff	Al
Nummer	11
Klemmbereich Rd / Fl	7-10 / 30 mm
Schraube	☒ M6 x 16 mm
Werkstoff Schraube	NIRO
Normenbezug	DIN 48821
Gewicht	26 g
Zolltarifnummer (Komb. Nomenklatur EU)	83100000
GTIN (EAN)	4013364161184
VPE	1 Stk.

Änderungen in Form und Technik, bei Maßen, Gewichten und Werkstoffen behalten wir uns im Sinne des Fortschrittes der Technik vor. Die Abbildungen sind unverbindlich.

Sämtliche Nummernschilder auf Anfrage mit anderer Nummerierung oder Beschriftung erhältlich!