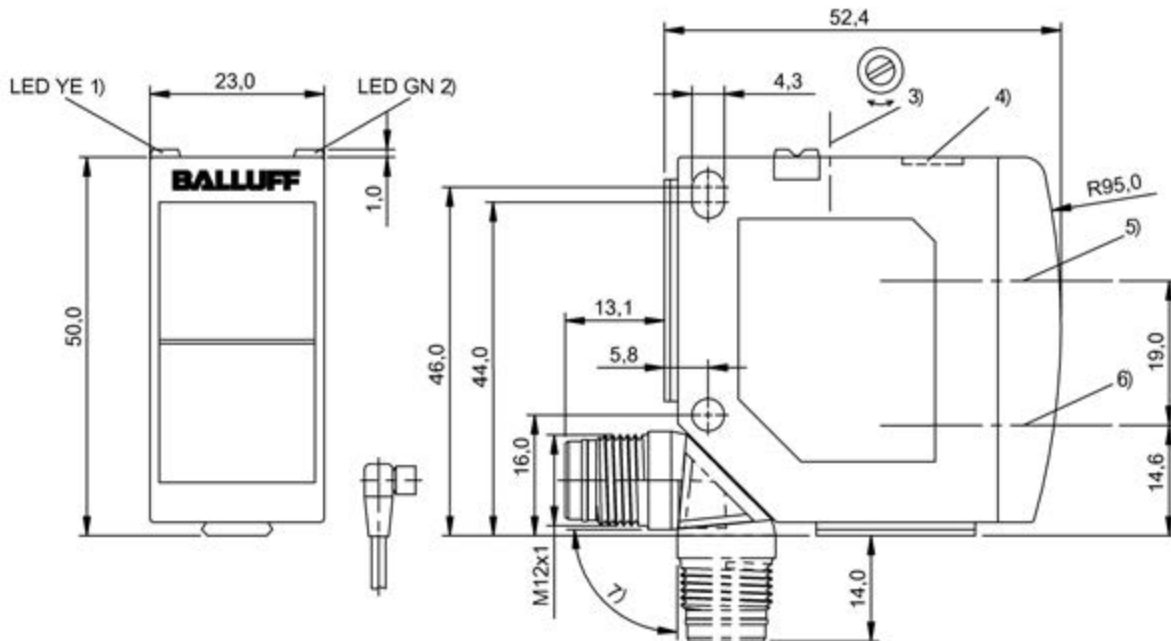
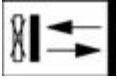


BOS 23K-PA-LH10-S4
Bestellcode: BOS01FR

Lichttaster
 Baureihe 23K
 Arbeitsbereich: 5...800 mm

BALLUFF
sensors worldwide

PNP (2x), Schließer-Öffner
 LASER-Rotlicht, Laserklasse 1
 DC, Gleichspannung



1) Ausgangsfunktion/Fehler, 2) Betriebsspannung, 3) Sn, 4) Balkenanz. Schaltabstand, 5) Optische Achse Empfänger, 6) Optische Achse Sender, 7) drehbar 270°

Kenndaten

Betriebsspannung	12...30 V DC
Anschluss	Steckverbinder, M12x1-S04
Schaltfrequenz f max.	1000 Hz
Anzeige	Schaltabstand - Balkenanzeige
Einstellmöglichkeit	Schaltabstand (Sn)
Einsteller	Stellschraube (1x)
Kurzschlusschutz	ja
Verpolungssicher	ja
Schutzart nach IEC 60529	IP6x
Schutzart nach DIN 40050	IPx9K
Schutzklasse	II

Elektrische Daten

Bemessungsbetriebsspannung Ue DC	24,0 V
Bemessungsbetriebsstrom Ie	100 mA
Bem.-Isolationsspannung Ui	75 V DC
Restwertigkeit max. (% von Ue)	10
Schaltausgang	PNP (2x)
Schaltfunktion	Schließer-Öffner
Ausschaltverzögerung toff max.	0,50 ms
Einschaltverzögerung ton max.	0,50 ms
Leerlaufstrom max. Io bei Ue	30 mA
Spannungsfall Ud max. (bei Ie)	2,0 V

Optische Daten

Funktionsprinzip optisch	Lichttaster, Triangulation
Schaltfunktion optisch	NO-NC: hell-dunkel/dunkel-hell
Lichtfleckgröße, typisch	0,9 mm x 0,6 mm im Fokus
Lichtart	LASER-Rotlicht
Wellenlänge	655 nm
Fremdlicht max.	5.000 Lux
Laserklasse nach IEC 60825-1	1
Mittlere Leistung Po max.	< 390 µW (IEC 60825-1)
Optische Besonderheit	Hintergrundausbildung

Mechanische Daten

Realschaltabstand Sr	800 mm
Erfassungsbereich Sd	5...800 mm
Strahlcharakteristik	Fokus typ. bei 700 mm
Reichweite Sn	Sn = 800 mm, einstellbar
Mindestschaltabstand	5 mm
Grenzreichweite energetisch	1200 mm
Abst.-Abw. 18% max. (% v. Sr)	30 %
Steckerart	M12x1-S04
Werkstoff aktive Fläche	PMMA
Werkstoff Gehäuse	PC-ABS

BOS 23K-PA-LH10-S4
Bestellcode: BOS01FR

Lichttaster
Baureihe 23K
Arbeitsbereich: 5...800 mm

BALLUFF
sensors worldwide

PNP (2x), Schließer-Öffner
LASER-Rotlicht, Laserklasse 1
DC, Gleichspannung

Befestigungsart Schraube M4
Bauform Quader, Anschluss drehbar
Umgebungstemperatur -20...60 °C

Grunddaten
Grundnorm IEC 60947-5-2

Nach Beseitigung der Überlast ist der Sensor wieder funktionsfähig.
Referenzobjekt (Messplatte): Graukarte, 200 x 200, 90 % Remission, axiale Annäherung.
Weitere Informationen: siehe Betriebsanleitung.
Zubehör separat bestellen.



Begriffserklärungen siehe Hauptkatalog.

Änderungen vorbehalten.

