




## Stopp/Halt -Taste,beleuchtbar, schwarz

Typ  
Art.-Nr.

M22S-PVL  
230962



### Lieferprogramm

Sortiment			RMQ-Titan (Bohrloch 22.5 mm)
Grundfunktion			HALT-Tasten STOPP-Tasten
Einzelgerät/Komplettgerät			Einzelgerät
Beleuchtung			beleuchtet
Farbe Pilzstößel			
RAL-Wert			RAL 9005
Schutzart			IP66, 69K
Anbindung an SmartWire-DT			ja
Funktion			drehentriegelt
<b>Hinweise</b>			
überlistungssicher nach ISO 13850, EN 418			
max. Bestückung 4 x M22-(C)K...			

### Approbationen

Product Standards	IEC/EN 60947-5; UL 508; CSA-C22.2 No. 14-05; CSA-C22.2 No. 94-91; CE marking
UL File No.	E29184
UL CCN	NKCR
CSA File No.	012528
CSA Class No.	3211-03
NA Certification	UL listed, CSA certified
Degree of Protection	UL/CSA Type 3R, 4X, 12, 13

### Allgemeines

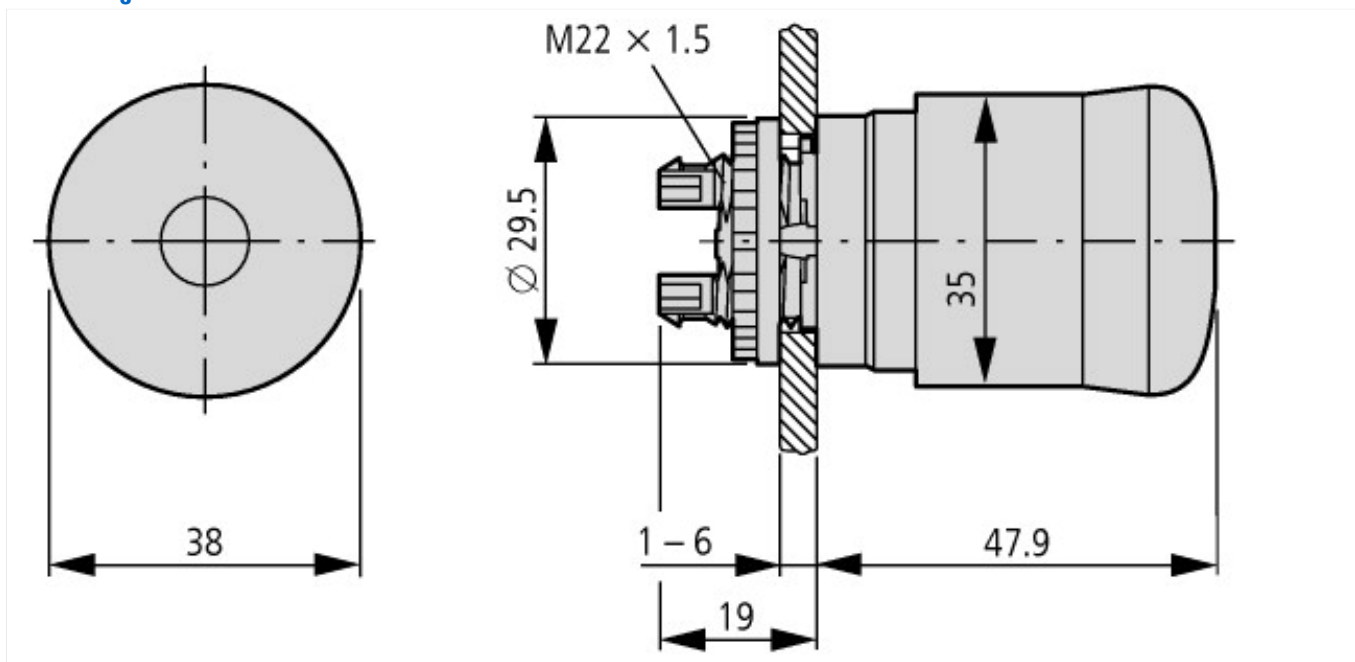
Normen und Bestimmungen			IEC/EN 60947 VDE 0660
Lebensdauer, mechanisch	Schaltspiele	x 10 <sup>6</sup>	> 0.1
Betätigungsfrequenz	Schaltspiele, h		 600
Betätigungskraft		N	 50
Schutzart			IP66, 69K
Klimafestigkeit			Feuchte Wärme, konstant, nach IEC 60068-2-78 Feuchte Wärme, zyklisch, nach IEC 60068-2-30
Umgebungstemperatur		°C	
offen		°C	- 25 - + 70
Einbaulage			beliebig
Schockfestigkeit		g	50 Schockdauer 11 ms Halbsinus gemäß IEC 60068-2-27

### Technische Daten nach ETIM 4.0

Bauform der Linse			rund
Anzahl der Befehlsstellen			1
Schutzart (IP), frontseitig			IP67
Tastend			Ja
Farbe des Knopfes			rot
Lochdurchmesser		mm	22
Breite der Öffnung		mm	22
Bauform des Knopfes			flach
Farbe Frontring			schwarz

Mit Frontring		Ja
Höhe der Öffnung	mm	6
Schaltfunktion verrastend		Nein
Beleuchtbar		Ja
Werkstoff des Frontrings		Kunststoff

## Abmessungen



## Weitere Produktinformationen (Verlinkungen)

IL04716002Z (AWA1160-1745) System RMQ-Titan

IL04716002Z (AWA1160-1745) System  
RMQ-Titan

[ftp://ftp.moeller.net/DOCUMENTATION/AWA\\_INSTRUCTIONS/IL04716002Z2011\\_03.pdf](ftp://ftp.moeller.net/DOCUMENTATION/AWA_INSTRUCTIONS/IL04716002Z2011_03.pdf)