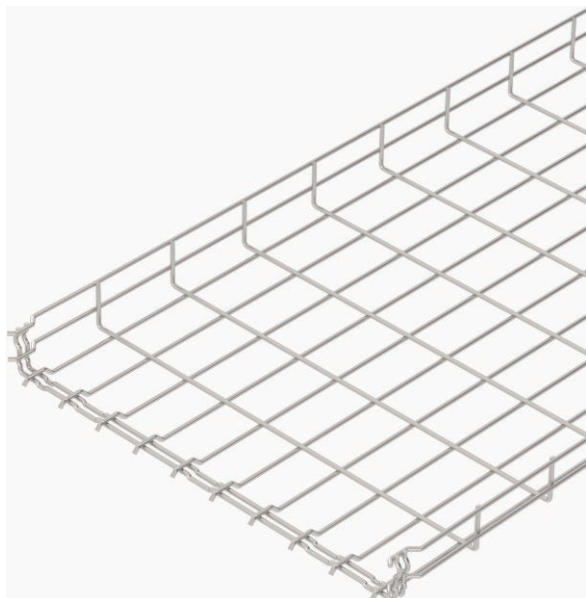


# Technisches Datenblatt

## Gitterrinne GR-Magic® 55

Art.-Nr. 6001097



Gitterrinne mit angeformtem Verbinder in der Seitenhöhe 55 mm.



<b>A4</b>	Edelstahl, rostfrei 1.4401
<b>2B</b>	blank, nachbehandelt

Produktzusatztext Hinweis	Für die Gitterrinne werden keine zusätzlichen Verbinderbauteile benötigt, sie wird einfach ineinandergesteckt. Die Maschenweite beträgt 50 x 100 mm (Ausnahme GRM 55/50 = 20 x 100 mm).
Produktzusatztext 1	Magnetische Schirmdämpfung ohne Deckel 15 dB, mit Deckel 25 dB.

### Stammdaten

Art.-Nr.	6001097
Typ	GRM 55 500 A4
Bezeichnung 1	Gitterrinne GRM
Dimension	55x500x3000
Werkstoff	Edelstahl, rostfrei Werkstoff 1.4401
Werkstoff Kürzel	A4
Oberfläche	blank, nachbehandelt
Oberfläche Kürzel	2B
Kleinste Verkaufseinheit	3,00 m
Gewicht	276,67 kg/100 m

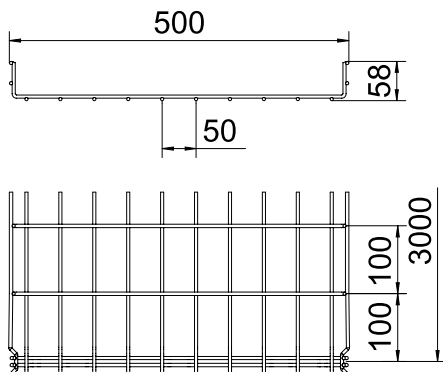
# Technisches Datenblatt

## Gitterrinne GR-Magic® 55

Art.-Nr. 6001097



### Technische Daten

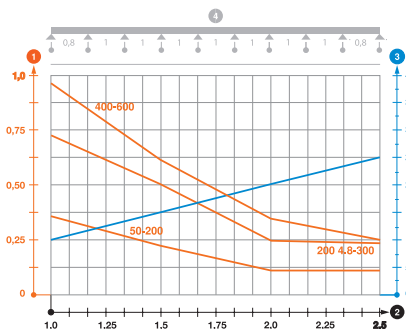


Länge	3.000,00 mm
Breite	500,00 mm
Höhe	55,00 mm
Seitenhöhe	55,00 mm
Maß B	500,00 mm
Maß H	58,00 mm
Ausführung Verbinder	integrierter Verbinder
Draht-Durchmesser	4,80 mm
Geeignet für Funktionserhalt	<input type="checkbox"/>
Integrierte Trennwand	ohne
Nutzquerschnitt	220,00 cm <sup>2</sup>
Nutzquerschnitt	22.000,00 mm <sup>2</sup>
Profilform	U-Form
Rostfreier Stahl, gebeizt	<input checked="" type="checkbox"/>
Schraublose Verbinder	<input checked="" type="checkbox"/>
Weitspann-Ausführung	<input type="checkbox"/>

### zul. Belastung:

Stützabstand 1,0m	0,90 kN/m
Stützabstand 1,5m	0,60 kN/m
Stützabstand 2,0m	0,30 kN/m
Stützabstand 2,5m	0,25 kN/m

### zul. Belastung:



Belastungsdiagramm Gitterrinne GRM 55 VA

- 1 Zulässige Kabelrinnen-/leiterbelastung in kN/m ohne Mannlast
- 2 Stützweite in m
- 3 Holmdurchbiegung in mm bei zulässig kN/m
- 4 Belastungsschema beim Prüfverfahren
- Belastungskurve mit Kabelrinne-/leiterbreite in mm
- Holmdurchbiegungskurve je nach Stützweite