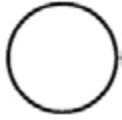




Typ **M22-L-W**
Bestell-Nr. **216771**
Verkaufstext **Leuchtmelder,flach,weiss**

Lieferprogramm

Farbe			
			
			weiß
Bauform			flach

Allgemeines

Normen und Bestimmungen			IEC/EN 60947 VDE 0660
Schutzart IEC/EN 60529			Leuchtmelder (kompakt): IP67, IP69K Akustikmelder kompakt: IP40 Potentiometer: IP66
Klimafestigkeit			Feuchte Wärme, konstant, nach IEC 60068-2-78 Feuchte Wärme, zyklisch, nach IEC 60068-2-30
Umgebungstemperatur		°C	
offen		°C	-25...70
Einbaulage			beliebig
Schockfestigkeit nach IEC 60068-2-27		g	>30
Schockdauer 11 ms, halbsinus			
Anschlussquerschnitte		mm ²	
eindrätig		mm ²	0,5 - 1,5
mehrdrätig		mm ²	0,5 - 1,5

Strombahnen

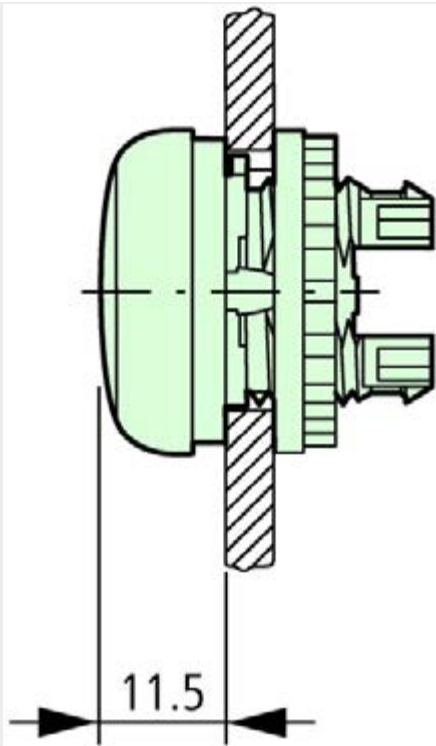
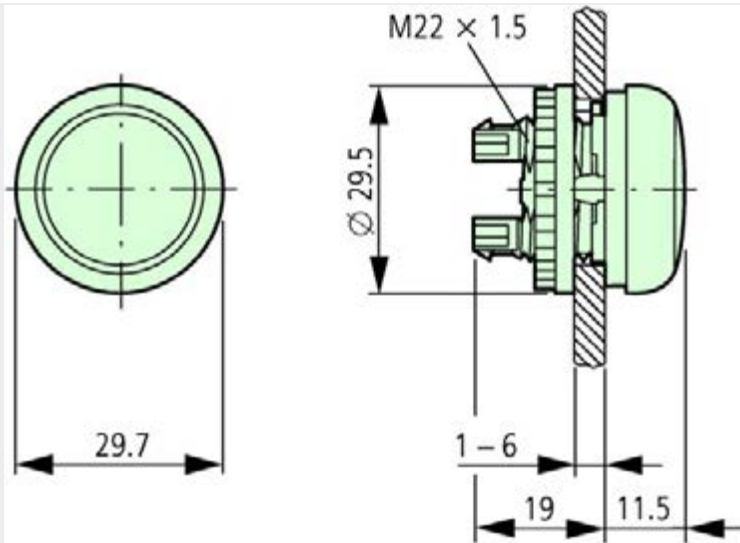
Bemessungsstoßspannungsfestigkeit	U_{imp}	V AC	4000
Bemessungsisolationsspannung	U_i	V	2500
Überspannungskategorie/ Verschmutzungsgrad			III/3
Fehlschaltungssicherheit			
max. Kurzschlusschutzeinrichtung			

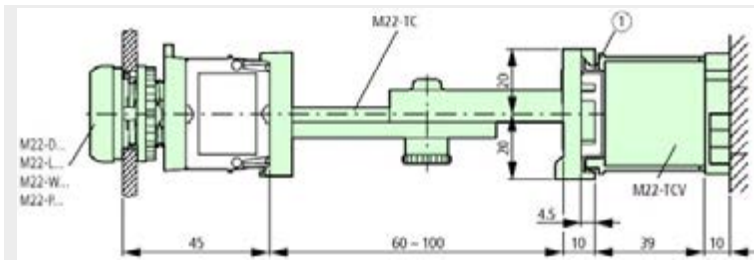
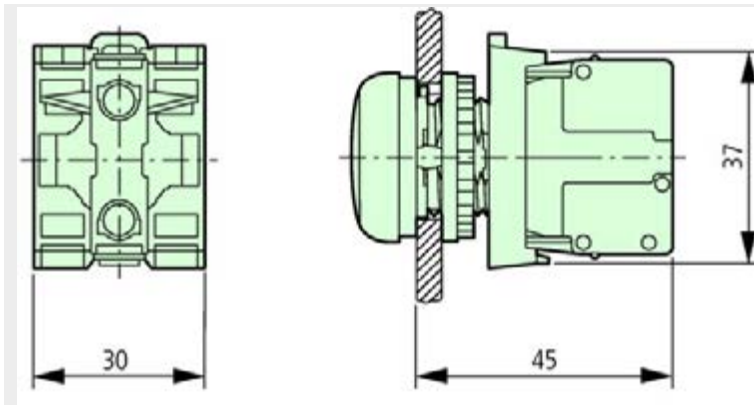
Schaltvermögen

Bemessungsbetriebsstrom	I_e	A	
AC-15			
DC-13			
Lebensdauer, elektrisch			

AC-15
DC-13

Abmessungen





Taster und Leuchtmelder mit Teleskop-Clip M22-TC und Verlängerung M22-TCV



Hutschiene nach IEC/EN 60715

Handbuch, Montageanweisung

AWA1160-1745 System RMQ-Titan

<ftp://ftp.moeller.net:21/DOCUMENTATION/PDF/17450407.pdf> (all)

Approbationen, Publikationen, Software

Länderspezifische Approbation Russland Gost-R	ftp://ftp.moeller.net/DOCUMENTATION/PDF/00000036.pdf
Länderspezifische Approbation China CCC	ftp://ftp.moeller.net/DOCUMENTATION/PDF/00000080.pdf
Schiffszulassung Bureau Veritas	ftp://ftp.moeller.net/DOCUMENTATION/PDF/00000306.pdf
Schiffszulassung Lloyd's Register	ftp://ftp.moeller.net/DOCUMENTATION/PDF/00000235.pdf
Schiffszulassung Germanischer Lloyd	ftp://ftp.moeller.net/DOCUMENTATION/PDF/00000275.pdf
Schiffszulassung Det Norske Veritas	ftp://ftp.moeller.net/DOCUMENTATION/PDF/00000295.pdf
Länderspezifische Approbation Russland Gost-R	ftp://ftp.moeller.net/DOCUMENTATION/PDF/00000458.pdf
Schiffszulassung Lloyd's Register	ftp://ftp.moeller.net/DOCUMENTATION/PDF/00000497.pdf
Schiffszulassung Det Norske Veritas	ftp://ftp.moeller.net/DOCUMENTATION/PDF/00000449.pdf
http://www.schaltungsbuch.de/command001.html	http://www.schaltungsbuch.de/command001.html

Anwendungsbeispiele, Projektierung

Bestellformular Kundenspezifische Kompletteräte	ftp://ftp.moeller.net/DOCUMENTATION/PDF/Form_FO315_Combination.PDF
Bestellbeispiel Kundenspezifische Kompletteräte	ftp://ftp.moeller.net/DOCUMENTATION/PDF/Bestellbeispiel_FO315_COMBINATION.PDF
Projektieren	ftp://ftp.moeller.net/DOCUMENTATION/PDF/PRO_RMQtitan_D.PDF
Typenschlüssel	ftp://ftp.moeller.net/DOCUMENTATION/PDF/TYPENSCHLÜSSEL_RMQ-TITAN.PDF