

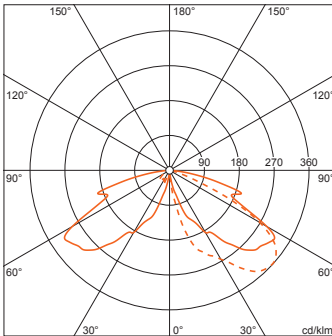
OSRAM Bestell-Nr.: 4058352199947 | Siteco Bestell-Nr.: 5XA5412K1A10808

Produktbeschreibung: Litepole,ST1.2a,LED1660lm740,Basic



, Litepole, Mastleuchte, Modul 540 Basic,§Lichtlenkung mit 3-Zonen Facetten-Reflektor, aus Kunststoff, Silber beschichtet, hochglänzend, strukturiert, primäre lichttechn. Abdeckung: Abdeckung, aus PMMA, klar, Lichtverteilung: ST1.2a, Lichtaustritt: direkt strahlend, primäre Lichtcharakteristik: asymmetrisch, Montageart: Aufsatz, LED, LED-High Power, Bemessungslichtstrom: 1.660lm, Lichtausbeute: 101lm/W, Lichtfarbe: 740, Farbtemperatur: 4000K, Vorschaltgerät: EVG Basic, Steuerung: Überhitzungsschutz, Leistungsreduzierung, elektronische Leistungsreduzierung, mit Klemme, 4polig, max. 2,5mm², Netzanschluss: 220..240V, AC, 50/60Hz, Beginn der Lebensdauer: 16W, Ende der Lebensdauer: 16W, Reduzierung: 8W, Leuchtegehäuse-Oberteil, aus Polyester, glasfaserverstärkt, lackiert, Siteco® eisenglimmer (DB 702S), Durchmesser: 210mm, Höhe: 590mm, für Zopfmaß: d x l = 76 x 70mm (Aufsatz) | mit Reduzierstück (optionales Zubehör) 60 x 70mm, Mastaufsatzelement, aus Aluminium, Druckguss, lackiert, Siteco® eisenglimmer (DB 702S), Modul 540 Basic, Siteco® eisenglimmer (DB 702S), Schutzart (gesamt): IP65, Schutzklasse (gesamt): SK II (Schutzisoliert), Prüfzeichen: CE, ENEC in Vorbereitung, Verpackungseinheit: 1 Stück

4058352199947  
5XA5412K1A10808  
LED 4000K / CRI ≥ 70    ϕ<sub>h</sub> 1660 lm



Bestückung: LED  
Gew. (kg): 5,9  
GTIN (EAN): 4058352199947

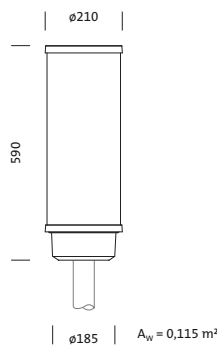
**siteco** AN OSRAM BUSINESS 5XA5412K1A10808

Diese Leuchte enthält eingebaute LED-Lampen

**A++**  
**A+**  
**A** } LED  
~~**B**~~  
~~**C**~~  
~~**D**~~  
~~**E**~~  
~~**F**~~

Die LED-Lampen können in der Leuchte nicht ausgetauscht werden

874/2012



OSRAM Bestell-Nr.: 4058352199947 | Siteco Bestell-Nr.: 5XA5412K1A10808

Technische Detailbeschreibung: Litepole,ST1.2a,LED1660lm740,Basic



**Kenndaten**

- Produkttyp: Mastleuchte
- Familie: Litepole
- Bestell-Nr.: 5XA5412K1A10808

**Lichttechnik | Bestückung |  
Vorschaltgerät**

**Komponente 1**

**Lichttechnik:**

- Lichtlenkung: 3-Zonen Facetten-Reflektor aus Kunststoff, Silber beschichtet, hochglänzend
- Abdeckung: Abdeckung, klar
- Lichtverteilung: ST1.2a
- Abstrahlwinkel: breit strahlend
- Symmetrie: asymmetrisch strahlend
- Lichtaustritt: direkt strahlend

**Bestückung:**

- Leuchtmittel: mit LED-High Power, LED
- Bemessungslichtstrom: 1660lm
- Lichtausbeute: 101lm/W
- Farbtemperatur: 4000K
- Lichtfarbe: 740
- Bemessungsleistung Beginn Lebensdauer: 16
- Bemessungsleistung Ende Lebensdauer: 16
- Bemessungsleistung bei 50% Lichtstrom: 8

**Betriebsgerät:**

- Vorschaltgerät: EVG Basic
- Ansteuerung: Basic
- Ausstattung: Überhitzungsschutz, Leistungsreduzierung
- Schaltungsart: elektronische Leistungsreduzierung

**Material | Farbe**

- Leuchtgehäuse-Oberteil: Polyester, glasfaserverstärkt, lackiert, Siteco® eisenglimmer (DB 702S)
- Mastaufsatzelement: Aluminium, Druckguss, lackiert, Siteco® eisenglimmer (DB 702S)
- Abdeckung: Abdeckung aus PMMA

**Montage**

- Montageart, Montageort: Aufsatz, auf dem Mast

**Elektrischer Anschluss**

- Anschluss: Klemme, 4polig, max. 2,5mm<sup>2</sup>
- Nennspannung: 220..240V, AC, 50/60Hz
- Stoßspannungsfestigkeit: 6kV 1,2/50µs

**Abmessung | Gewicht**

- Durchmesser: 210mm
- Höhe: 590mm
- Mastkopf: für Zopfmaß: d x l = 76 x 70mm (Aufsatz) | mit Reduzierstück (optionales Zubehör) 60 x 70mm
- Gewicht: 5,9kg

**Zertifikate | Standards**

- Schutzart: IP65
- Schutzklasse: SK II (Schutzisoliert)
- Prüfzeichen, Kennzeichnung: CE, ENEC in Vorbereitung

**Lichtemission**

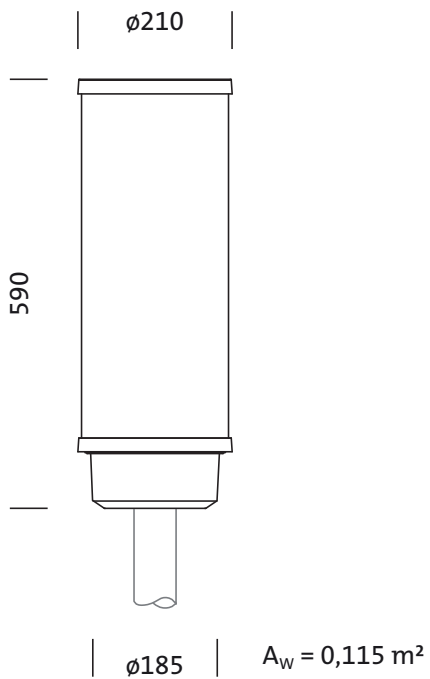
- Lichtemission: < 3%

**Lebensdauer**

- Bemessungslebensdauer: 100000h (L80/B10) bei UT = 25°C

OSRAM Bestell-Nr.: 4058352199947 | Siteco Bestell-Nr.: 5XA5412K1A10808

Maße: Litepole,ST1.2a,LED1660lm740,Basic

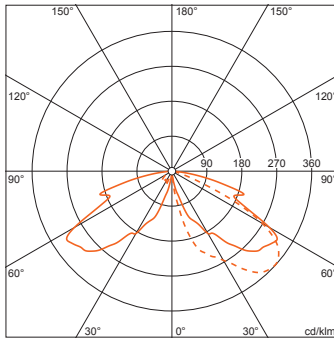


OSRAM Bestell-Nr.: 4058352199947 | Siteco Bestell-Nr.: 5XA5412K1A10808

Planungsdaten: Litepole,ST1.2a,LED1660lm740,Basic

5XA5412K1A10808: 1x LED  
4000K / CRI ≥ 70

4058352199947  
5XA5412K1A10808  
LED 4000K / CRI ≥ 70  $\Phi_{H}$  1660 lm



— C 0/180    - - - C 90/270

Lichtstärkeklasse nach  
EN13201-2: G1