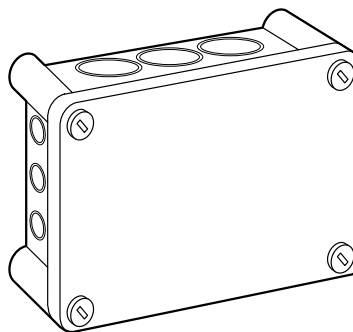


920 62



920 64

1. CARACTERISTIQUES GENERALES

Boîtes étanches avec embouts interchangeable ou avec entrées pré-défonçables pour presse-étoupe ou cabstop. Couvercle opaque à fermeture par 1/4 de tour. Coloris gris RAL 7035.

Réf	Dim	Embouts Nbre	Prédéfonçables Nbre
920 32	130 x 130 x 74	10	
920 34	130 x 130 x 74		20
920 42	155 x 110 x 74	10	
920 44	155 x 110 x 74		20
920 52	180 x 140 x 86	10	
920 54	180 x 140 x 86		20
920 62	220 x 170 x 86	14	
920 64	220 x 170 x 86		24
920 82	310 x 240 x 124	24	
920 84	310 x 240 x 124		36
920 92	360 x 270 x 124	24	
920 94	360 x 270 x 124		36

2. CARACTERISTIQUES MATIERES

Boîte : Polypropylène

Couvercle : Polypropylène

Vis de fixation du couvercle : Polyamide

Embouts : elastomère

Ces matières ne contiennent pas d'halogène

3. CARACTERISTIQUES TECHNIQUES

- Indice de protection : IP55 IK 07
- Tenue au fil incandescent : 750° c suivant NF EN 60695-2-1
- Classe 2 assurée par bouchons de protection (livrés) des vis de fixation
- Embouts interchangeables
- Montage possible de presse-étoupe ISO et cabstop sur les modèles avec entrées pré-défonçables
- Température d'utilisation - 25° c à + 40° c
- Fixation avec rattrapage d'aplomb
- Fixation possible hors du volume de câblage
- Fixation par cheville Réf. 319 57
- Fixation avec outil spit "PULSA 700 E"
- Couvercle imperdable par lien déclinable entre le couvercle et la boîte pour boîte jusqu'à 220 x 170
- Sur boîtes à embouts entrée directe des câbles et tubes jusqu'à Ø 16 mm

4. ACCESSOIRES

- Embouts de rechange

	Gris RAL 7035	Blanc RAL 7010	Anthracite RAL 7037
Ø 20	919 14	919 08	919 09
Ø 25	919 15	919 00	919 01
Ø 32	919 16		
Ø 40	919 17		

- Presse-étoupe ISO

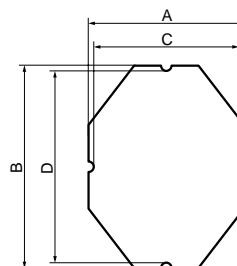
ISO 16	980 01
ISO 20	980 03
ISO 25	980 05
ISO 32	980 06
ISO 40	980 07

- Cabstop

ISO 16	980 81
ISO 20	980 82
ISO 32	980 83

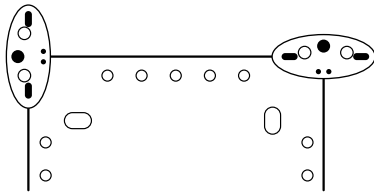
- Plaques de fond métalliques épaisseur 15/10

	A	B	C	D
358 10	114	114	106	106
358 11	94	139	86	131
358 12	124	164	116	156
358 13	154	204	146	196
358 14	154	254	146	246
358 15	211	271	200	260
358 16	241	321	230	310



4. ACCESSOIRES (suite)

- Jeu de 4 pattes de fixation Réf. 358 02



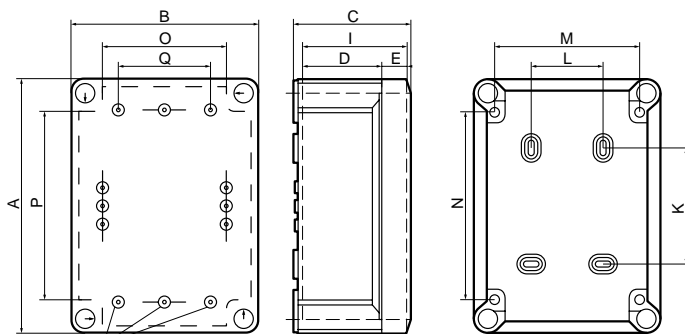
- 2 charnières

Réf 358 00 pour boîte jusqu'à 220 x 170

Réf 358 01 pour boîte jusqu'à 360 x 270



5. COTES D'ENCOMBREMENT



Plots de fixation en fond de boîte

Références	Fixation boîte										Fixation accessoires					
	A	B	F	G	C	D	E	I	K	L	M	N	O	P	Q	
130 x 130 x 74	920 32/34	150	150	149	149	81	56	18	67	54	70	120	103	106	106	84
155 x 110 x 74	920 42/44	175	130	173	128	81	56	18	67	79	50	100	128	86	131	64
180 x 140 x 86	920 52/54	200	160	205	165	94	68	18	80	104	50	130	153	116	156	94
220 x 170 x 86	920 62/64	240	190	245	195	94	68	18	80	144	80	160	193	146	196	124
310 x 240 x 124	920 82/84	332	262	340	270	132	97	27	116	220	160	222	276	200	260	150
360 x 270 x 124	920 92/94	382	292	390	300	132	97	27	116	270	190	252	326	230	310	150

6. RESISTANCE AUX AGENTS CHIMIQUES

	Polypropylène	SBS (embouts)
Acétone	+ (100%)	+
Acide acétique	+ (50%)	+ (10%)
Acide chlorhydrique	+ (36%)	+ (10%)
Acide citrique (10%)	+	+
Acide fluorhydrique 4%	+	+
Acide lactique	+(90%)	+(90%)
Acide nitrique (10%)	+	+
Acide phosphorique (85%)	+	(+)
Acide sulfurique (25 %)	+	+
Acide tannique		
Alcool éthylique	+	+
Alcool méthylique	+	+
Ammoniaque	+	+
Chlorure de baryum	+	+
Benzène	(+)	(+)
Chaux	+	
Eau de mer	+	+
Huiles, graisses	+	+
Lait	+	+
Mazout		
Pétrole, essence	+	+
Chlorure de sodium (20%)	+	+
Soude caustique (40%)	+	+
Sucres		
Toluène	(+)	-
Trichloréthylène	-	-
Urine		
Vin	+	+
Chlore liquide	(+)	
Aniline	+	+
Eau de javel	(+)	(+)

+ résiste (+) résistance limitée - instabilité

Ces indications sont données à titre indicatif elles ne peuvent constituer un engagement de notre part