



ERS 34 AS4.10 TG STTZN (407 100)

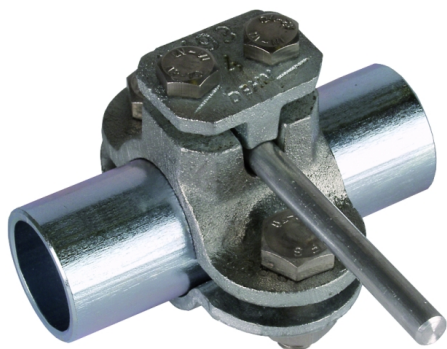
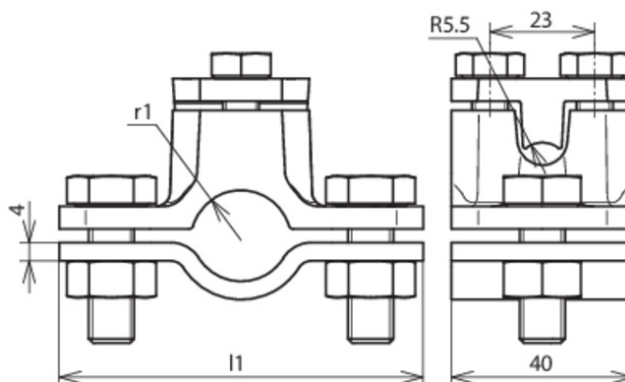


Abbildung unverbindlich



Typ	ERS 34 AS4.10 TG STTZN
Art.-Nr.	407 100
Klemmbereich Rohr Ø	34 mm (1")
Werkstoff	TG / St/tZn
Schraube	⚙ M10 x 30 / M8 x 20 mm
Werkstoff Schraube / Mutter	St/tZn
Abmessung (l1 x r1)	85 x 17,5 mm
Anschluss Rd Ø	4-10 mm
Anschlussleiterquerschnitt	70 mm ²
Normenbezug	DIN EN 62561-1
Gewicht	457 g
Zolltarifnummer (Komb. Nomenklatur EU)	85389099
GTIN (EAN)	4013364026124
VPE	10 Stk.

Änderungen in Form und Technik, bei Maßen, Gewichten und Werkstoffen behalten wir uns im Sinne des Fortschrittes der Technik vor. Die Abbildungen sind unverbindlich.