



Träger, + Schild, HAND 0 AUTO

Typ **M22S-ST-D12**  
Art.-Nr. **216493**  
Katalog Nr. **M22S-ST-D12Q**

### Lieferprogramm

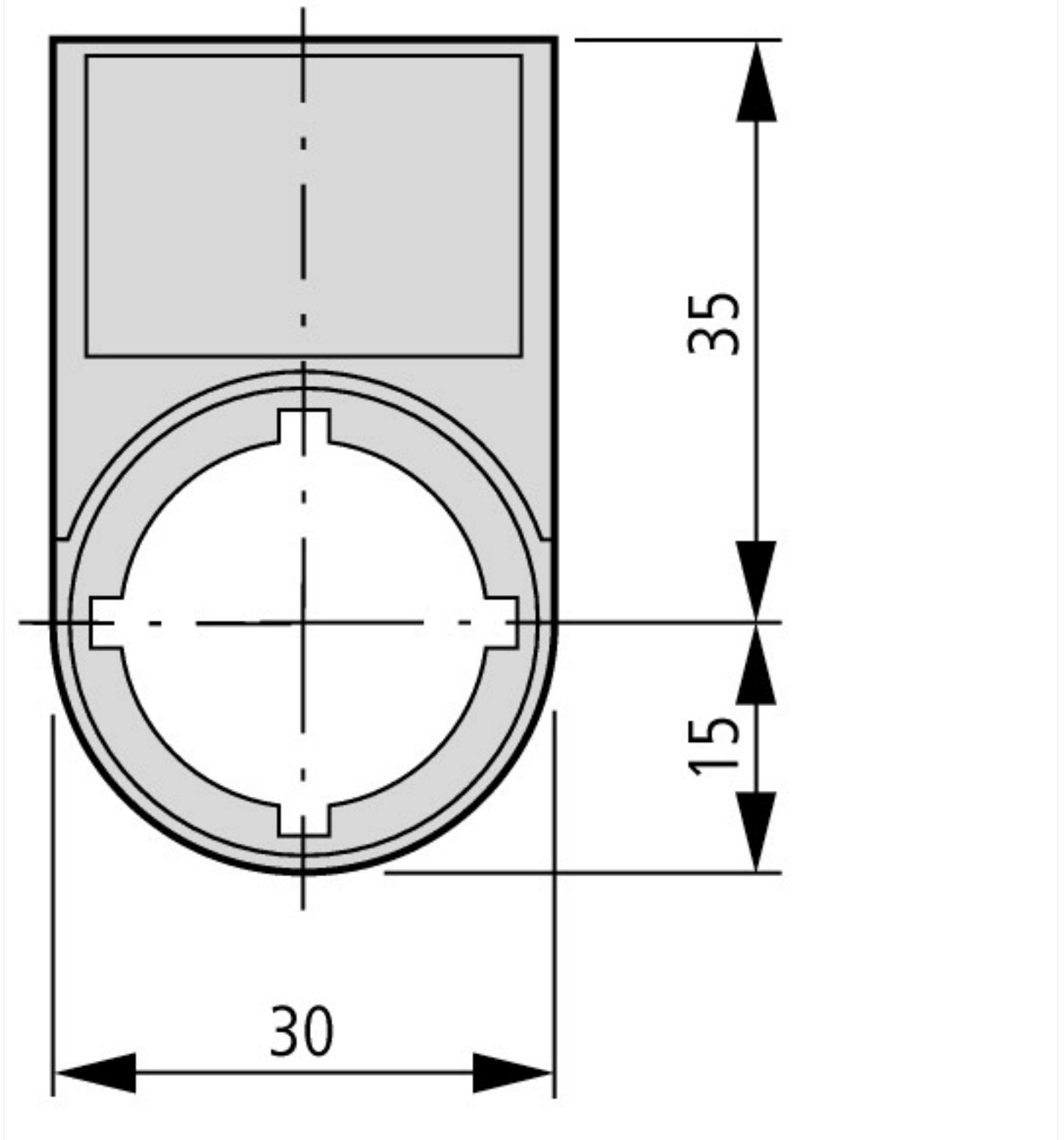
Sortiment			RMQ-Titan (Bohrloch 22.5 mm)
Grundfunktion			Zusatzausrüstung
Grundfunktion Zubehör			Tastenzusatzschildträger
Einzelgerät/Komplettgerät			Einzelgerät komplett
Breite		mm	30
Höhe		mm	50
Bauform			rund
Farbe			schwarz
RAL-Wert			RAL 9005
Beschriftung			HAND 0 AUTO
Schutzart			IP66
Anbindung an SmartWire-DT			nein

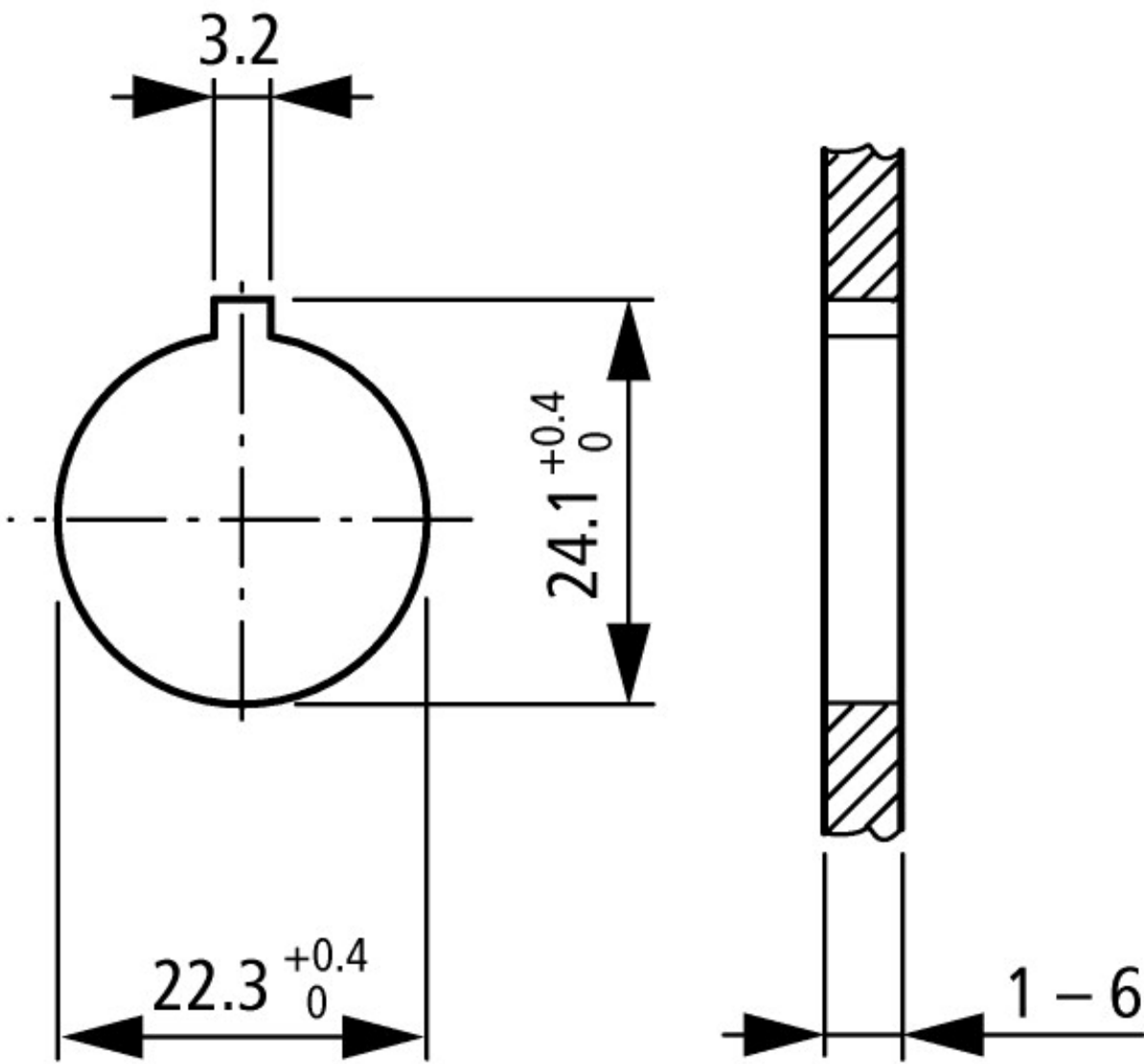
### Approbationen

North America Certification	UL/CSA certification not required
-----------------------------	-----------------------------------

### Technische Daten nach ETIM 5.0

Niederspannungsschaltgeräte (EG000017) / Schildträger für Befehlsgeräte (EC001032)			
Elektro-, Automatisierungs- und Prozessleittechnik / Niederspannungs-Schalttechnik / Befehls- und Meldegerät / Schildträger für Befehlsgeräte (ecl@ss8-27-37-12-29 [AKF047010])			
Breite		mm	30
Höhe		mm	50
Lochdurchmesser		mm	22
Breite der Öffnung		mm	22
Höhe der Öffnung		mm	0
Farbe			schwarz
Form			rechteckig





Einbaubohrung mit Nasenausschnitt

Betätigungs- und Signalisierungselemente

### Weitere Produktinformationen (Verlinkungen)

IL0471600ZZ (AWA1160-1745) System RMQ-Titan

IL0471600ZZ (AWA1160-1745) System RMQ-Titan

[ftp://ftp.moeller.net/DOCUMENTATION/AWA\\_INSTRUCTIONS/IL0471600ZZ2013\\_08.pdf](ftp://ftp.moeller.net/DOCUMENTATION/AWA_INSTRUCTIONS/IL0471600ZZ2013_08.pdf)