

SMARTLED Direct TRIAC Dim Driver 75W 24VDC



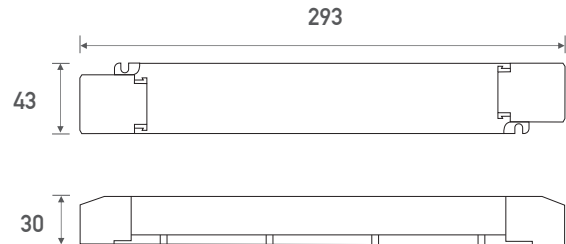
ALL TOGETHER BRILLIANT

Art. Nr.: LM7524G1T2



TRIAC

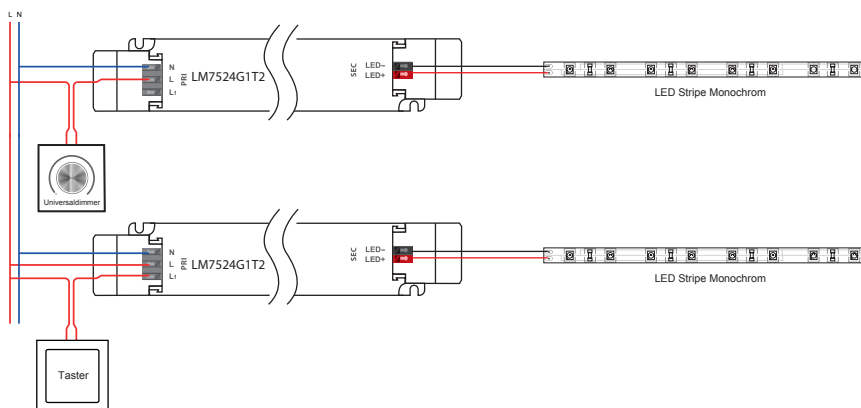
Versorgungsspannung (VAC)	100 - 240
Ausgangsspannung (VDC)	24
Ausgangsleistung bei 24VDC (W)	75
Ausgangstyp	Konstantspannung
Modell	TRIAC
Schutzart (IP)	20
Maße (BxLxH/mm)	43x293x30
EAN Code	2000000053844



DETAILS

Phasen- oder Phasenabschnitt

Push Dim 230VAC



smartled.at