



Bestellbezeichnung

NBN4-12GM40-Z0

Merkmale

- 4 mm nicht bündig
- 2-Draht DC

Zubehör

BF 12

Befestigungsflansch, 12 mm

Technische Daten

Allgemeine Daten

| | | | |
|-------------------------------------|-------|---------------|-----------|
| Schaltelementfunktion | | DC | Schließer |
| Schaltabstand | s_n | 4 mm | |
| Einbau | | nicht bündig | |
| Ausgangspolarität | | DC | |
| Gesicherter Schaltabstand | s_a | 0 ... 3,24 mm | |
| Reduktionsfaktor r_{AI} | | 0,37 | |
| Reduktionsfaktor r_{Cu} | | 0,36 | |
| Reduktionsfaktor r_{V2A} (1.4301) | | 0,74 | |

Kenndaten

| | | |
|-------------------------|-------|-------------------|
| Betriebsspannung | U_B | 5 ... 60 V |
| Schaltfrequenz | f | 0 ... 1000 Hz |
| Hysteresis | H | 1 ... 10 typ. 5 % |
| Verpolschutz | | verpoltolerant |
| Kurzschlusschutz | | taktend |
| Spannungsfall | U_d | ≤ 5 V |
| Betriebsstrom | I_L | 2 ... 100 mA |
| kleinster Betriebsstrom | I_m | 2 mA |
| Reststrom | I_r | 0 ... 0,5 mA typ. |
| Schaltzustandsanzeige | | Rundum-LED, gelb |

Kenndaten funktionale Sicherheit

| | |
|---------------------------|--------|
| MTTF _d | 2020 a |
| Gebrauchsdauer (T_M) | 20 a |
| Diagnosedeckungsgrad (DC) | 0 % |

Umgebungsbedingungen

| | |
|---------------------|--------------------------------|
| Umgebungstemperatur | -25 ... 70 °C (-13 ... 158 °F) |
|---------------------|--------------------------------|

Mechanische Daten

| | |
|-----------------|----------------------|
| Anschlussart | Kabel PVC, 2 m |
| Aderquerschnitt | 0,14 mm ² |
| Gehäusematerial | Messing, vernickelt |
| Stirnfläche | PBT |
| Schutzart | IP67 |

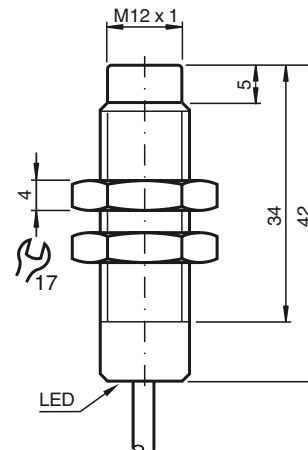
Normen- und Richtlinienkonformität

| | |
|-------------------|---|
| Normenkonformität | |
| Normen | EN 60947-5-2:2007 IEC 60947-5-2:2007 |

Zulassungen und Zertifikate

| | |
|---------------|---|
| UL-Zulassung | cULus Listed, General Purpose |
| CSA-Zulassung | cCSAus Listed, General Purpose |
| CCC-Zulassung | Certified by China Compulsory Certification (CCC) |

Abmessungen



Anschluss

