

SIRIUS Sicherheitsschaltgerät Ausgangserweiterung 4RO mit Relais-Freigabekreisen 4 Schließer plus Relais-Meldekreis 1 Öffner US = 24 V DC Schraubanschluss



Abbildung ähnlich

Allgemeine technische Daten:	
Produkt-Markename	SIRIUS
Produkt-Bezeichnung	Ausgangserweiterungen
Ausführung des Produkts	Erweiterungsgerät
Schutzart IP des Gehäuses	IP20
Berührungsschutz gegen elektrischen Schlag	fingersicher
Isolationsspannung Bemessungswert	300 V
Umgebungstemperatur	
• während Lagerung	-40 ... +80 °C
• während Betrieb	-25 ... +60 °C
Luftdruck gemäß SN 31205	90 ... 106 kPa
relative Luftfeuchte während Betrieb	10 ... 95 %
Aufstellungshöhe bei Höhe über NN maximal	2 000 m
Schwingfestigkeit gemäß IEC 60068-2-6	5 ... 500 Hz: 0,75 mm
Schockfestigkeit	10g / 11 ms
Stoßspannungsfestigkeit Bemessungswert	4 000 V
EMV-Störaussendung	IEC 60947-5-1, Klasse B
Installationsumgebung bezogen auf EMV	Dieses Produkt ist für Umgebung Class B geeignet und kann auch in Haushaltsumgebung eingesetzt werden.

Überspannungskategorie	3
Verschmutzungsgrad	3
Betriebsmittelkennzeichen gemäß DIN EN 61346-2	F
Sicherheits-Integritätslevel (SIL) gemäß IEC 61508	SIL3
Performance Level (PL) gemäß EN ISO 13849-1	e
Kategorie gemäß EN ISO 13849-1	4
PFHD bei hoher Anforderungsrate gemäß EN 62061	0,0000000017 1/h
PFDavg bei niedriger Anforderungsrate gemäß IEC 61508	0,000001
T1-Wert für Proof-Test Intervall oder Gebrauchsdauer gemäß IEC 61508	20 y
HFT gemäß IEC 61508	1
Sicherheitsgerätetyp gemäß IEC 61508-2	Typ A
Anzahl der Ausgänge als kontaktbehaftetes Schaltelement	
• als Öffner	
— für Meldefunktion unverzögert schaltend	0
— für Meldefunktion verzögert schaltend	0
— sicherheitsgerichtet unverzögert schaltend	0
— sicherheitsgerichtet verzögert schaltend	0
• als Schließer	
— für Meldefunktion unverzögert schaltend	0
— für Meldefunktion verzögert schaltend	0
— sicherheitsgerichtet unverzögert schaltend	4
— sicherheitsgerichtet verzögert schaltend	0
Stoppkategorie gemäß DIN EN 60204-1	0

Allgemeine technische Daten:

Ausführung des elektrischen Anschlusses Stecksockel	Nein
Schalzhäufigkeit maximal	360 1/h
Schaltvermögen Strom der Schließkontakte der Relaisausgänge	
• bei DC-13	
— bei 24 V	5 A
— bei 115 V	0,2 A
— bei 230 V	0,1 A
• bei AC-15	
— bei 24 V	5 A
— bei 115 V	5 A
— bei 230 V	5 A
thermischer Strom des kontaktbehafteten Schaltelements maximal	5 A
Betriebsstrom bei 17 V minimal	5 mA

mechanische Lebensdauer (Schaltspiele) typisch	10 000 000
Ausführung des Sicherungseinsatzes für Kurzschlusschutz der Schließkontakte der Relaisausgänge erforderlich	gL/gG: 6 A oder LS-Schalter Typ A: 3 A oder LS-Schalter Typ B: 2 A oder LS-Schalter Typ C: 1 A
Einschaltzeit bei Autostart	
• typisch	15 ms
• bei DC maximal	30 ms
Einschaltzeit bei Autostart nach Netzausfall	
• typisch	15 ms
• maximal	30 ms
Rückfallverzögerungszeit bei Netzausfall	
• typisch	10 ms
• maximal	15 ms
Wiederbereitschaftszeit nach Netzausfall typisch	0,015 s

Steuerstromkreis/ Ansteuerung:

Spannungsart der Steuerspeisespannung	DC
Steuerspeisespannung	
• bei DC — Bemessungswert	24 V
Arbeitsbereichsfaktor Steuerspeisespannung Bemessungswert der Magnetspule	
• bei DC	0,8 ... 1,2
Verlustleistung [W] typisch	2,5 W

Einbau/ Befestigung/ Abmessungen:

Einbaulage	beliebig
einzuhaltender Abstand zu geerdeten Teilen seitwärts	5 mm
einzuhaltender Abstand bei Reihenmontage seitwärts	0 mm
Befestigungsart	Schraub- und Schnappbefestigung
Breite	22,5 mm
Höhe	100 mm
Tiefe	121,6 mm

Anschlüsse/ Klemmen:

Ausführung des elektrischen Anschlusses	Schraubanschluss
Art der anschließbaren Leiterquerschnitte	
• eindrätig	1x (0,5 ... 2,5 mm ²), 2x (1,0 ... 1,5 mm ²)
• feindrätig — mit Aderendbearbeitung	1x (0,5 ... 2,5 mm ²), 2x (0,5 ... 1,0 mm ²)
Art der anschließbaren Leiterquerschnitte bei AWG-Leitungen	
• eindrätig	1x (20 ... 14), 2x (18 ... 16)

Produktfunktion:

Produktfunktion parametrierbar	Unverzögert / Zeitverzögert (nur mit Systemverbinder)
Eignung zum Einsatz Geräteverbinder 3ZY12	Ja
Eignung zur Verwendung	Ja
<ul style="list-style-type: none"> • sicherheitsgerichtete Stromkreise 	

Approbationen/Zertifikate

Eignungsnachweis	Ja
<ul style="list-style-type: none"> • TÜV-Zulassung • UL-Zulassung 	

allgemeine Produktzulassung	EMV (Elektromagnetische Verträglichkeit)	funktionale Sicherheit/Maschinensicherheit	Konformitätserklärung
-----------------------------	--	---	-----------------------



[Baumusterbescheinigung](#)



Prüfbescheinigungen	Schiffbau	sonstiges	Railway
---------------------	-----------	-----------	---------

[Typprüfbescheinigung/Werkszeugnis](#)



[Bestätigungen](#)

[Bestätigungen](#)

Weitere Informationen

Information- and Downloadcenter (Kataloge, Broschüren,...)

<http://www.siemens.de/industrial-controls/catalogs>

Industry Mall (Online-Bestellsystem)

<https://mall.industry.siemens.com/mall/de/de/Catalog/product?mlfb=3SK1211BB40>

CAX-Online-Generator

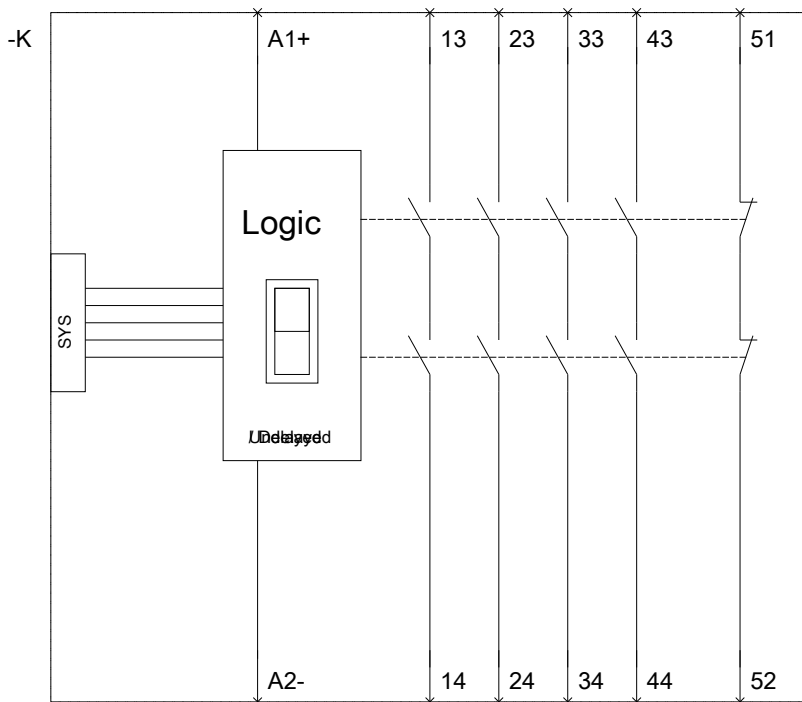
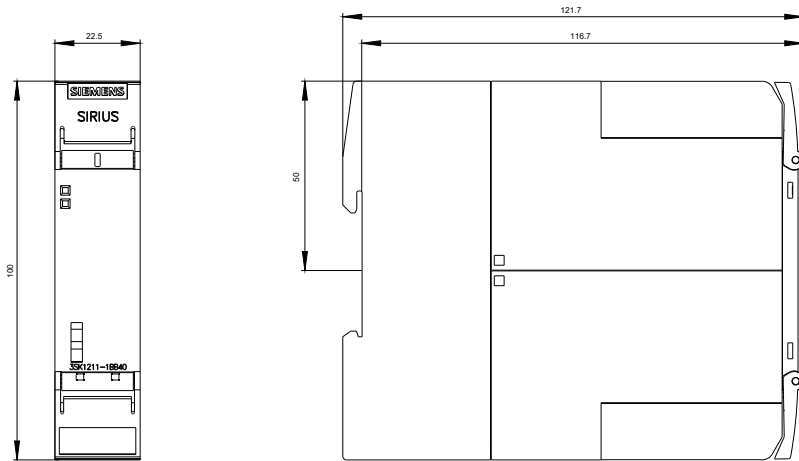
<http://support.automation.siemens.com/WW/CAXorder/default.aspx?lang=de&mlfb=3SK1211BB40>

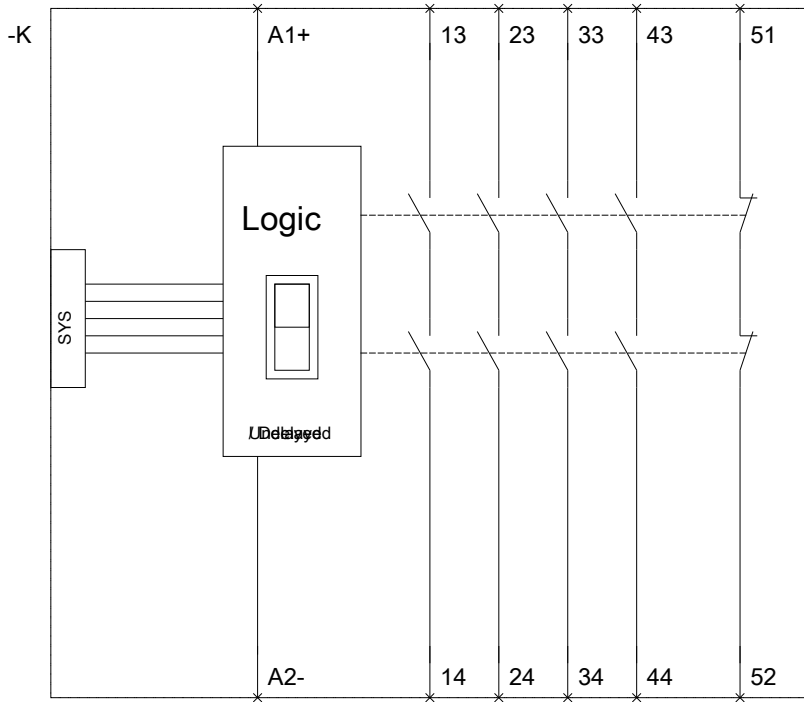
Service&Support (Handbücher, Betriebsanleitungen, Zertifikate, Kennlinien, FAQs,...)

<https://support.industry.siemens.com/cs/ww/de/ps/3SK1211BB40>

Bilddatenbank (Produktfotos, 2D-Maßzeichnungen, 3D-Modelle, Geräteschaltpläne, EPLAN Makros, ...)

http://www.automation.siemens.com/bilddb/cax_de.aspx?mlfb=3SK1211BB40&lang=de





letzte Änderung:

12.05.2016