



HALBLEITERRELAIS 1PHASIG 3RF2 BAUBREITE 45MM,  
20A 24-230V / 24V DC SCHRAUBANSCHLUSS

**Allgemeine technische Daten:**

<b>Produkt-Markennamen</b>		SIRIUS
<b>Produkt-Bezeichnung</b>		Halbleiterrelais
<b>Produktfunktion</b>		Nullpunktschaltend
<b>Polzahl / für Hauptstromkreis</b>		1
<b>Schutzart IP</b>		IP20
<b>Umgebungstemperatur</b>		
• während Betrieb	°C	-25 ... 60
• während Lagerung	°C	-55 ... 80
<b>Aufstellungshöhe / bei Höhe über NN / maximal</b>	m	1.000
<b>Schwingfestigkeit / gemäß IEC 60068-2-6</b>		2g
<b>Schockfestigkeit / gemäß IEC 60068-2-27</b>		15g / 11 ms
<b>Betriebsmittelkennzeichen</b>		
• gemäß DIN 40719 erweitert gemäß IEC 204-2 / gemäß IEC 750		K
• gemäß DIN EN 61346-2		Q
<b>Anzahl der Öffner / für Hilfskontakte</b>		0
<b>Anzahl der Schließer / für Hilfskontakte</b>		0
<b>Anzahl der Wechsler / für Hilfskontakte</b>		0

**Hauptstromkreis:**

<b>Anzahl der Schließer / für Hauptkontakte</b>		1
---	--	---

<b>Anzahl der Öffner / für Hauptkontakte</b>		0
<b>Betriebsstrom</b>		
• bei AC-1 / bei 400 V / Bemessungswert	A	20
• bei AC-51 / Bemessungswert	A	20
<b>Betriebsstrom / minimal</b>	mA	100
<b>Betriebsspannung</b>		
• bei 50 Hz / bei AC / Bemessungswert	V	24 ... 230
• bei 60 Hz / bei AC / Bemessungswert	V	24 ... 230
<b>Arbeitsbereich bezogen auf die Betriebsspannung</b>		
• bei 50 Hz / bei AC	V	20 ... 253
• bei 60 Hz / bei AC	V	20 ... 253
<b>Betriebsfrequenz</b>		
• Bemessungswert	Hz	50 ... 60
<b>relative symmetrische Toleranz / der Betriebsfrequenz</b>	%	10
<b>Isolationsspannung / Bemessungswert</b>	V	600
<b>Spannungsteilheit / am Thyristor / für Hauptkontakte / maximal zulässig</b>	V/μs	1.000
<b>Sperrspannung / am Thyristor / für Hauptkontakte / maximal zulässig</b>	V	800
<b>Sperrstrom / des Thyristors</b>	mA	10
<b>Derating-Temperatur</b>	°C	40
<b>Verlustwirkleistung / gesamt / typisch</b>	W	28,6
<b>Stoßstromfestigkeit / Bemessungswert</b>	A	200
<b>I<sup>2</sup>t-Wert / maximal</b>	A <sup>2</sup> ·s	200

#### Steuerstromkreis:

<b>Art der Spannung / der Speisespannung</b>		DC
<b>Speisespannung / 1</b>		
• bei DC		
• Bemessungsanfangswert	V	15
• Bemessungsendwert	V	24
<b>Speisespannung</b>		
• bei DC / Endwert für Signal<0>-Erkennung	V	5
<b>relative symmetrische Toleranz / der Versorgungsspannungsfrequenz</b>	%	10
<b>Steuerstrom</b>		
• bei minimaler Speisespannung / bei DC	mA	2
• bei DC / Bemessungswert	mA	15
<b>Sicherungszuordnungen</b>		<a href="https://www.automation.siemens.com/cd-static/material/info/3RF20_ger.pdf">https://www.automation.siemens.com/cd-static/material/info/3RF20_ger.pdf</a>

#### Einbau/ Befestigung/ Abmessungen:

<b>Art der Befestigung</b>		Schraubbefestigung
<b>Art der Befestigung / Reiheneinbau</b>		Ja
<b>Ausführung des Gewindes / der Schraube zur Befestigung des Betriebsmittels</b>		M4
<b>Anzugsdrehmoment / der Schraube zur Befestigung des Betriebsmittels</b>	N·m	1,5
<b>Breite</b>	mm	45
<b>Höhe</b>	mm	58
<b>Tiefe</b>	mm	48

#### Anschlüsse:

<b>Ausführung elektrischer Anschluss / für Hauptstromkreis</b>		Schraubanschluss
<b>Ausführung des Gewindes / der Anschlussschraube / für Hauptkontakte</b>		M4
<b>Anzugsdrehmoment / für Hauptkontakte / bei Schraubanschluss</b>		
• minimal	N·m	2
• maximal	N·m	2,5
<b>Anzugsdrehmoment (lbf·in) / für Hauptkontakte / bei Schraubanschluss</b>		
• minimal	lbf·in	7
• maximal	lbf·in	10,3
<b>Art der anschließbaren Leiterquerschnitte</b>		
• für Hauptkontakte		
• eindrätig		2x (1,5 ... 2,5 mm <sup>2</sup> ), 2x (2,5 ... 6 mm <sup>2</sup> )
• feindrätig		
• mit Aderendbearbeitung		2x (1 ... 2,5 mm <sup>2</sup> ), 2x (2,5 ... 6 mm <sup>2</sup> ), 1x 10 mm <sup>2</sup>
• bei AWG-Leitungen		
• für Hauptkontakte		2x (14 ... 10)
• für Hilfs- und Steuerkontakte		1x (AWG 20 ... 12)
• für Hilfs- und Steuerkontakte		
• eindrätig		1x (0,5 ... 2,5 mm <sup>2</sup> ), 2x (0,5 ... 1,0 mm <sup>2</sup> )
• feindrätig		
• mit Aderendbearbeitung		1x (0,5 ... 2,5 mm <sup>2</sup> ), 2x (0,5 ... 1,0 mm <sup>2</sup> )
• ohne Aderendbearbeitung		1x (0,5 ... 2,5 mm <sup>2</sup> ), 2x (0,5 ... 1,0 mm <sup>2</sup> )
<b>anschließbarer Leiterquerschnitt</b>		
• für Hauptkontakte		
• eindrätig	mm <sup>2</sup>	1,5 ... 6
• feindrätig		
• mit Aderendbearbeitung	mm <sup>2</sup>	1 ... 10
• für Hilfs- und Steuerkontakte		
• eindrätig	mm <sup>2</sup>	0,5 ... 2,5

• feindrätig		
• mit Aderendbearbeitung	mm <sup>2</sup>	0,5 ... 2,5
• ohne Aderendbearbeitung	mm <sup>2</sup>	0,5 ... 2,5
<b>AWG-Nummer / als kodierter anschließbarer Leiterquerschnitt / für Hauptkontakte</b>		14 ... 10
<b>Ausführung elektrischer Anschluss / für Hilfs- und Steuerstromkreis</b>		Schraubanschluss
<b>Ausführung des Gewindes / der Anschlussschraube / der Hilfs- und Steuerkontakte</b>		M3
<b>AWG-Nummer / als kodierter anschließbarer Leiterquerschnitt</b> • für Hilfs- und Steuerkontakte		20 ... 12
<b>Abisolierlänge / der Leitung / für Hauptkontakte</b>	mm	10
<b>Abisolierlänge / der Leitung / für Hilfs- und Steuerkontakte</b>	mm	7
<b>Anzugsdrehmoment / für Hilfs- und Steuerkontakte</b> • bei Schraubanschluss	N·m	0,5 ... 0,6
<b>Anzugsdrehmoment (lbf·in) / für Hilfs- und Steuerkontakte</b> • bei Schraubanschluss	lbf·in	4,5 ... 5,3

#### Approbationen/ Zertifikate:

allgemeine Produktzulassung	Prüfbescheinigungen	sonstiges
 <a href="#">ROSTEST</a> 	<a href="#">Hersteller</a>	<a href="#">Hersteller</a>

#### Weitere Informationen:

##### Information- and Downloadcenter (Kataloge, Broschüren,...)

<http://www.siemens.de/industrial-controls/catalogs>

##### Industry Mall (Online-Bestellsystem)

<http://www.siemens.de/industrial-controls/mall>

##### CAX-Online-Generator

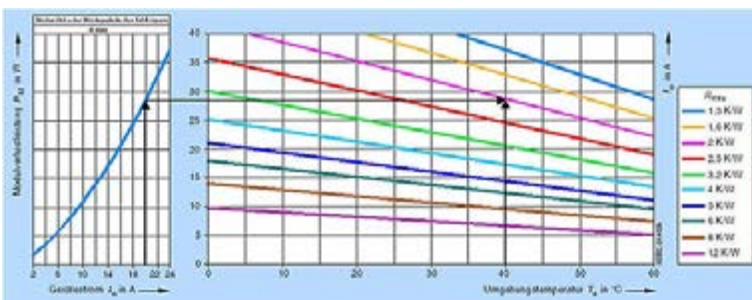
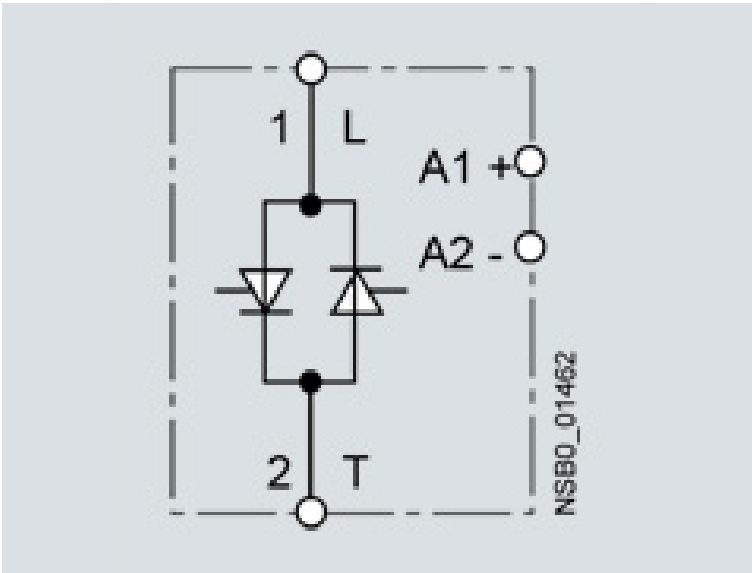
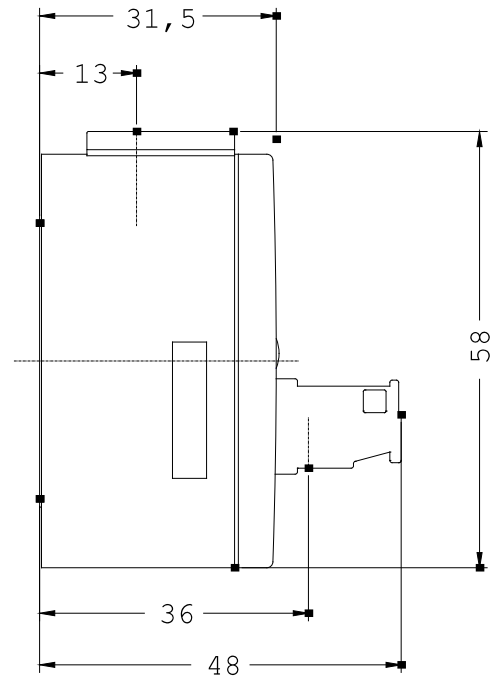
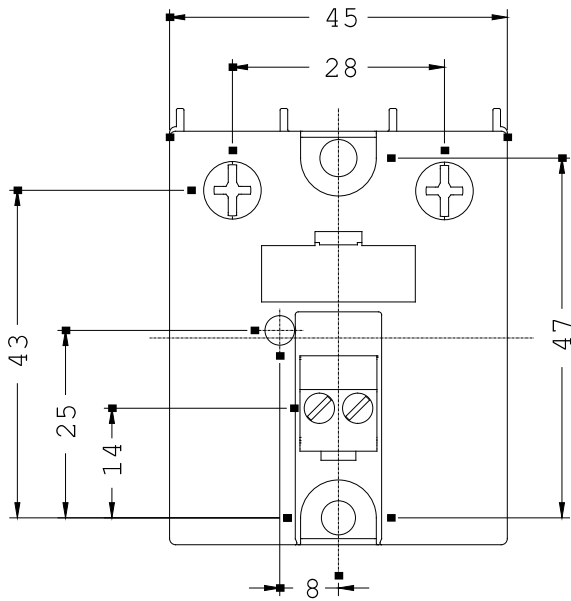
<http://www.siemens.com/cax>

##### Service&Support (Handbücher, Betriebsanleitungen, Zertifikate, Kennlinien, FAQs,...)

<http://support.automation.siemens.com/VW/view/de/3RF2020-1AA02/all>

##### Bilddatenbank (Produktfotos, 2D-Maßzeichnungen, 3D-Modelle, Geräteschaltpläne, ...)

[http://www.automation.siemens.com/bilddb/cax\\_de.aspx?mlfb=3RF2020-1AA02](http://www.automation.siemens.com/bilddb/cax_de.aspx?mlfb=3RF2020-1AA02)



letzte Änderung:

20.06.2011