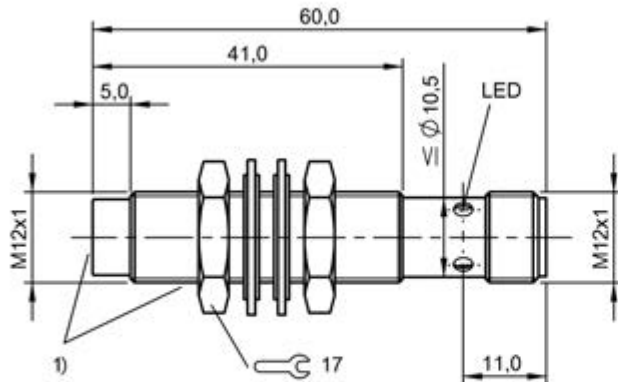


BES M12EF1-PSC10F-S04G-S
Bestellcode: BES02WE

Induktiver Sensor
 Steelface
 M12x60 mm
 druckfest
 große Reichweite

DC, Gleichspannung
 PNP/Schließer (NO)
 Sn = 10 mm
 nichtbündig
 ■■■

BALLUFF
 sensors worldwide



1) Bereich der Druckfestigkeit

Kenndaten

Gesicherter Schaltabstand Sa	8,1
Realschaltabstand Sr	10 mm
Toleranz Sr	±10 %
Hysterese H max. (in % von Sr)	15 %
Wiederholg. R max. (% v. Sr)	5 %
Umgebungstemperatur	-25...70 °C
Temp.-Drift max. (% von Sr)	10 %
Schaltfrequenz f max.	350 Hz
Bereitschaftsverzug tv max.	10 ms
Gebrauchskategorie	DC 13
Funktionsanzeige	ja
Betriebsspannungsanzeige	nein
Kurzschlusschutz	ja
Verpolungssicher	ja
Vertauschmögl. geschützt	ja
Schutzart nach IEC 60529	IP67
Funktionsprinzip	induktiv

Elektrische Daten

Betriebsspannung	10...30 V DC
Restwelligkeit max. (% von Ue)	20
Bemessungsbetriebsspannung Ue DC	24 V
Spannungsfall statisch max.	2 V
Bem.-Isolationsspannung Ui	75 DC
Bemessungsbetriebsstrom Ie	200 mA
Leerlaufstrom Io bedämpft max.	16 mA
Leerlaufstrom Io unbed. max.	9 mA

Reststrom Ir max.	100 µA
Kleinster Betriebsstrom Im	0 mA
Bemessungskurzschlussstrom	100 A
Ausgangswiderstand Ra	47,0k
Lastkapazität max. (bei Ue)	1 µF

Mechanische Daten

Anschlussart	Steckverbinder
Steckerart	M12x1-S04
Werkstoff Gehäuse	Stahl nichtrostend
Werkstoff aktive Fläche	Stahl nichtrostend
Befestigungslänge	36 mm
Druckfestigkeit	druckfest bis 80 bar
Schockbeanspruchung	Schock, Halbsinus, 30 gn, 11ms
Schwingbeanspruchung	55 Hz, 1 mm Ampl., 3x30 min
Verschmutzungsgrad	3
Anzugsdrehmoment	10 Nm ±10 %

Grunddaten

Grundnorm	IEC 60947-5-2
-----------	---------------

Bemerkungen

Nach Beseitigung der Überlast ist der Sensor wieder funktionsfähig.
 Einbau nur im Klemmhalter ohne Festanschlag zulässig.
 Beim Einbau in Metalle siehe Einbauhinweis 854686.
 LED blinkt zwischen 100% und ca. 70% von Sr
 Mit Steckverbinder z.B. BKS-S 20-... ist Gesamtlänge = Schalterlänge +18 mm.



Begriffserklärungen siehe Hauptkatalog.

Änderungen vorbehalten.

BES M12EF1-PSC10F-S04G-S
Bestellcode: BES02WE

Induktiver Sensor
Stelface
M12x60 mm
druckfest
große Reichweite

DC, Gleichspannung
PNP/Schließer (NO)
Sn = 10 mm
nichtbündig
■■■

BALLUFF

sensors worldwide

