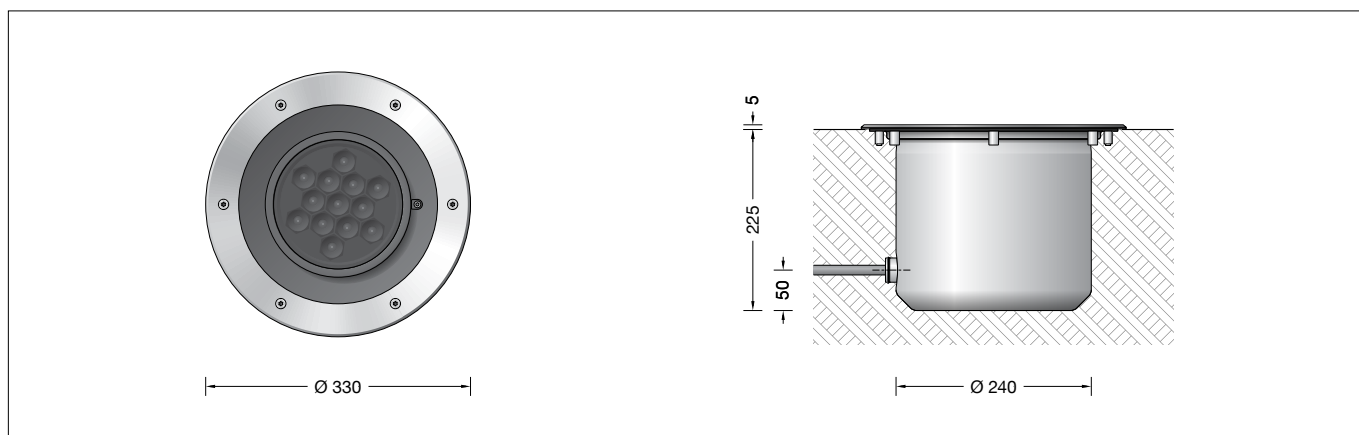


BEGA**84 631**

Bodeneinbauleuchte
In-ground luminaire
Luminaire à encastrer

IP 68

**Gebrauchsanweisung****Anwendung**

Einstellbarer Scheinwerfer mit fokussiert-streuender Lichtstärkeverteilung und einem minimalen Streulichtanteil.
Für den Einbau in Kies, Rasenflächen, Beete oder in befestigte, nicht brennbare Flächen. Überrollbar von Fahrzeugen mit luftgefüllten Reifen.

Bitte beachten Sie:

In Fahrspuren, wo die Leuchte horizontalen Kräften durch Bremsen, Beschleunigen und Richtungswechsel ausgesetzt ist, darf die Leuchte nicht eingesetzt werden.
Für begehbare öffentliche Bereiche empfehlen wir rutschhemmendes Glas – siehe Ergänzungssteile.

Produktbeschreibung

Leuchte besteht aus Edelstahl
Werkstoff-Nr. 1.4301
Sicherheitsglas klar
Innenliegendes Raster mit maximal lichtabsorbierender ultraschwarzer Lackierung und Polymerlinse
Optisches System 0-30° schwenkbar und um 360° stufenlos drehbar
1,8 m wasserbeständige Anschlussleitung 07RN8-F 5 G 1[□] mit eingebautem Wasserstopper und 1,2 m PVC Installationsrohr BEGA Ultimate Driver®
LED-Netzteil
220-240 V ~ 0/50-60 Hz
DC 176-264 V
DALI-steuerbar
Zwischen Netz- und Steuerleitungen ist eine Basisisolierung vorhanden
Schutzklasse I
Schutzart IP 68 10 m
Staubdicht und druckwasserdicht
Maximale Eintauchtiefe 10 m
Druckbelastung 2.000 kg (~20 kN)
CE – Konformitätszeichen
Dieses Produkt enthält Lichtquellen der Energieeffizienzklassen D, E

Überspannungsschutz

Die in der Leuchte verbauten elektronischen Komponenten sind nach DIN EN 61547 gegen Überspannung geschützt.
Um einen zusätzlichen Schutz z. B. vor Transienten etc. zu erreichen, empfehlen wir separate Überspannungsschutzkomponenten. Sie finden diese auf unserer Website unter www.bega.com.

Instructions for use**Application**

Adjustable floodlight with focused wide beam light distribution and minimal diffuse light percentage.
For embedding in gravel, lawns, flower beds, or in compacted, non-inflammable surfaces. Drive-over luminaire for vehicles with pneumatic tyres.

Please note:

Luminaire must not be used for installation in road lanes, where the fixture is exposed to a horizontal strain due to braking, acceleration and change of direction.
For walk-through public areas, we recommend skid-blocking glass – see accessories.

Product description

Luminaire made of stainless steel
Steel grade no. 1.4301
Clear safety glass
Internal louvres with max. light absorption ultra black coating and polymer lens
Optical system 0-30° swivel-mounted and 360° infinitely rotatable
1,8 m water-resistant connecting cable 07RN8-F 5 G 1[□] with implemented water stopper and 1.2 m PVC cable conduit BEGA Ultimate Driver®
LED power supply unit
220-240 V ~ 0/50-60 Hz
DC 176-264 V
DALI controllable
A basic isolation exists between power cable and control line
Safety class I
Protection class IP 68 10 m
Dust-tight and water pressure tight
Maximum submersion depth 10 m
Pressure load 2,000 kg (~20 kN)
CE – Conformity mark
This product contains light sources of energy efficiency classes D, E

Overvoltage protection

The electronic components installed in the luminaire are protected against overvoltage in accordance with DIN EN 61547.
To achieve an additional protection against e. g. transients, etc. we recommend separate overvoltage protection components. You can find them on our website at www.bega.com.

Fiche d'utilisation**Utilisation**

Projecteur réglable avec une répartition lumineuse concentrée diffuse et une part minimale de lumière diffuse.
Pour l'installation dans les graviers, les pelouses, parterres ou autres surfaces stabilisées ininflammables. Autorisant le roulement de véhicules équipés de pneumatiques.

Attention :

Le luminaire ne doit pas être installé dans des voies de circulation où il serait soumis à des sollicitations mécaniques horizontales provoquées par des freinages, des accélérations et des changements de direction.
Nous recommandons pour les lieux publics à circulation piétonne l'utilisation d'un verre antidérapant – voir accessoires.

Description du produit

Luminaire fabriqué en acier inoxydable
Matériau No. 1.4301
Verre de sécurité clair
Grille intérieure avec revêtement ultra noir pour une absorption de lumière maximale et lentille en polymère
Système optique inclinable de 0-30° et tournant de 360° sans paliers
1,8 m de câble de raccordement résistant à l'eau 07RN8-F 5 G 1[□] avec stoppe-eau incorporé et 1,2 m de gaine de passage de câble PVC
BEGA Ultimate Driver®
Bloc d'alimentation LED
220-240 V ~ 0/50-60 Hz
DC 176-264 V
Pilotage DALI
Une isolation d'origine existe entre le réseau et les câbles de commande
Classe de protection I
Degré de protection IP 68 10 m
Étanche à la poussière et à l'immersion
Profondeur maximale d'immersion 10 m
Pression 2.000 kg (~20 kN)
CE – Sigle de conformité
Ce produit contient des sources lumineuses de classe d'efficacité énergétique D, E

Protection contre les surtensions

Les composants électroniques installés dans le luminaire sont protégés contre la surtension conformément à la norme DIN EN 61547.
Pour obtenir une protection supplémentaire contre la surtension, les tensions transitoires etc., nous proposons des composants de protection séparés. Vous les trouverez sur notre site web www.bega.com.

Sicherheit

Für die Installation und für den Betrieb dieser Leuchte sind die nationalen Sicherheitsvorschriften zu beachten. Die Montage und Inbetriebnahme darf nur durch eine Elektrofachkraft erfolgen. Wir empfehlen die bauseitige Absicherung über einen Fehlerstrom-Schutzschalter. Der Hersteller übernimmt keine Haftung für Schäden, die durch unsachgemäßen Einsatz oder Montage entstehen. Werden nachträglich Änderungen an der Leuchte vorgenommen, so gilt derjenige als Hersteller, der diese Änderungen vornimmt.

Safety

The installation and operation of this luminaire are subject to national safety regulations. Installation and commissioning may only be carried out by a qualified electrician. We recommend fuse protection via a residual current circuit breaker to be provided by the customer. The manufacturer accepts no liability for damage caused by improper use or installation. If subsequent modifications are made to the luminaire, the person responsible for these modifications shall be considered the manufacturer.

Sécurité

Pour l'installation et l'utilisation de ce luminaire, respecter les normes de sécurité nationales. L'installation et la mise en service ne doivent être effectuées que par un électricien agréé. Nous recommandons la protection sur site par un disjoncteur différentiel. Le fabricant décline toute responsabilité pour tout dommage résultant d'une mise en œuvre ou d'une installation inappropriée du produit. Si des modifications sont apportées ultérieurement au luminaire, l'intervenant sera considéré comme étant le fabricant.

Leuchtmittel

Modul-Anschlussleistung	32 W
Leuchten-Anschlussleistung	34,4 W
Bemessungstemperatur	$t_a = 25\text{ °C}$
Lebensdauerkriterien	50000 h/L ₇₀

Lamp

Module connected wattage	32 W
Luminaire connected wattage	34.4 W
Rated temperature	$t_a = 25\text{ °C}$
Service life criteria	50000 h/L ₇₀

Lampe

Puissance raccordée du module	32 W
Puissance raccordée d'un luminaire	34,4 W
Température de référence	$t_a = 25\text{ °C}$
Critères relatifs à la durée de vie	50000 h/L ₇₀

84 631 K27

Modul-Bezeichnung	LED-1263/827
Farbtemperatur	2700 K
Farbwiedergabeindex	CRI >80
Modul-Lichtstrom	4620 lm
Leuchten-Lichtstrom*	2576 lm
Leuchten-Lichtausbeute*	74,9 lm/W

84 631 K27

Module designation	LED-1263/827
Colour temperature	2700 K
Colour rendering index	CRI >80
Module luminous flux	4620 lm
Luminaire luminous flux*	2576 lm
Luminaire luminous efficiency*	74,9 lm/W

84 631 K27

Marquage des modules	LED-1263/827
Température de couleur	2700 K
Indice de rendu des couleurs	CRI >80
Flux lumineux du module	4620 lm
Flux lumineux du luminaire*	2576 lm
Rendement lum. d'un luminaire*	74,9 lm/W

84 631 R K27

Modul-Bezeichnung	LED-1263/827
Farbtemperatur	2700 K
Farbwiedergabeindex	CRI >80
Modul-Lichtstrom	4620 lm

84 631 R K27

Module designation	LED-1263/827
Colour temperature	2700 K
Colour rendering index	CRI >80
Module luminous flux	4620 lm

84 631 R K27

Marquage des modules	LED-1263/827
Température de couleur	2700 K
Indice de rendu des couleurs	CRI >80
Flux lumineux du module	4620 lm

* vorläufige Daten

* preliminary data

* données provisoires

84 631 K3

Modul-Bezeichnung	LED-1263/830
Farbtemperatur	3000 K
Farbwiedergabeindex	CRI >80
Modul-Lichtstrom	4930 lm
Leuchten-Lichtstrom*	2749 lm
Leuchten-Lichtausbeute*	79,9 lm/W

84 631 K3

Module designation	LED-1263/830
Colour temperature	3000 K
Colour rendering index	CRI >80
Module luminous flux	4930 lm
Luminaire luminous flux*	2749 lm
Luminaire luminous efficiency*	79,9 lm/W

84 631 K3

Marquage des modules	LED-1263/830
Température de couleur	3000 K
Indice de rendu des couleurs	CRI >80
Flux lumineux du module	4930 lm
Flux lumineux du luminaire*	2749 lm
Rendement lum. d'un luminaire*	79,9 lm/W

84 631 R K3

Modul-Bezeichnung	LED-1263/830
Farbtemperatur	3000 K
Farbwiedergabeindex	CRI >80
Modul-Lichtstrom	4930 lm

84 631 R K3

Module designation	LED-1263/830
Colour temperature	3000 K
Colour rendering index	CRI >80
Module luminous flux	4930 lm

84 631 R K3

Marquage des modules	LED-1263/830
Température de couleur	3000 K
Indice de rendu des couleurs	CRI >80
Flux lumineux du module	4930 lm

* vorläufige Daten

* preliminary data

* données provisoires

84 631 K4

Modul-Bezeichnung	LED-1263/840
Farbtemperatur	4000 K
Farbwiedergabeindex	CRI >80
Modul-Lichtstrom	5075 lm
Leuchten-Lichtstrom*	2830 lm
Leuchten-Lichtausbeute*	82,3 lm/W

84 631 K4

Module designation	LED-1263/840
Colour temperature	4000 K
Colour rendering index	CRI >80
Module luminous flux	5075 lm
Luminaire luminous flux*	2830 lm
Luminaire luminous efficiency*	82,3 lm/W

84 631 K4

Modul-Bezeichnung	LED-1263/840
Farbtemperatur	4000 K
Farbwiedergabeindex	CRI >80
Modul-Lichtstrom	5075 lm
Flux lumineux du luminaire*	2830 lm
Rendement lum. d'un luminaire*	82,3 lm/W

84 631 R K4

Modul-Bezeichnung	LED-1263/840
Farbtemperatur	4000 K
Farbwiedergabeindex	CRI >80
Modul-Lichtstrom	5075 lm

84 631 R K4

Module designation	LED-1263/840
Colour temperature	4000 K
Colour rendering index	CRI >80
Module luminous flux	5075 lm

84 631 R K4

Marquage des modules	LED-1263/840
Température de couleur	4000 K
Indice de rendu des couleurs	CRI >80
Flux lumineux du module	5075 lm

* vorläufige Daten

* preliminary data

* données provisoires

Lichttechnik

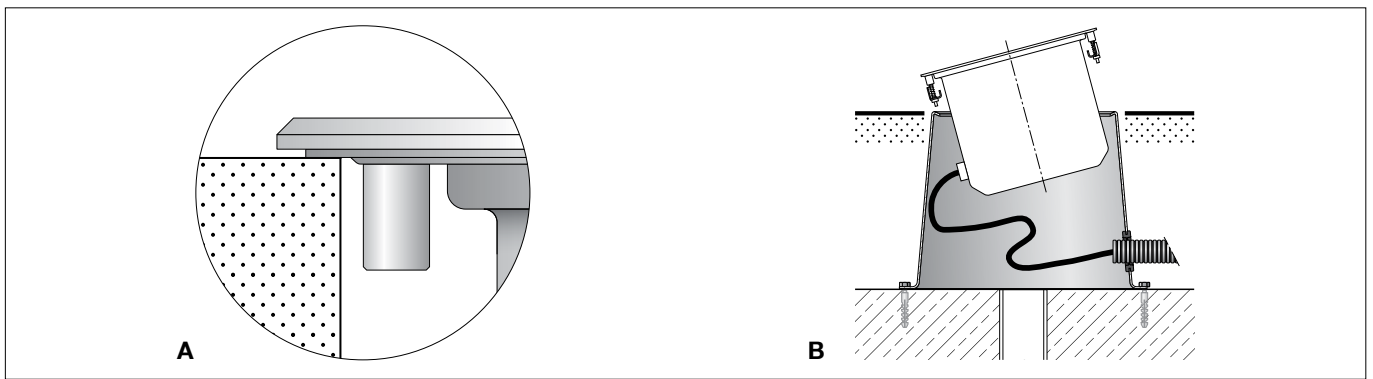
Scheinwerfer mit einstellbarem optischen System. Optisches System 0-30° schwenkbar und um 360° stufenlos drehbar. Halbstrahlwinkel 25°

Light technique

Floodlight with adjustable optical system. Optical system 0-30° swivel-mounted and 360° infinitely rotatable. Half beam angle 25°

Technique d'éclairage

Projecteur à encastrer avec système optique orientable. Système optique inclinable de 0-30° et orientable de 360° sans paliers. Angle de diffusion à demi-intensité 25°



Montage

☛ Leuchtengehäuse darf nicht in wärmedämmende Stoffe eingebaut werden. Leuchte für den Einbau in Kies, Rasenflächen und Beete.

Die Einbautiefe ist so vorzusehen, dass der Abdeckring über Bodenniveau liegt. Beim Einbau in befestigte Flächen muss das Gehäuse so festgesetzt werden, dass der Abdeckring nicht auf Kleinpflaster oder anderen Flächen aufliegt (Abb. A).

Hierzu kann es zweckmäßig sein, das Einbaugeschäube **70 688** zu verwenden (Abb. B). Der elektrische Anschluss muss in entsprechender Schutzart und Schutzklasse mit geeigneten Anschlussklemmen (nicht im Lieferumfang enthalten) an der Leuchtenanschlussleitung erfolgen. Wir empfehlen hierzu die Verwendung der BEGA Verteilerdose **70 730**.

Zum Schutz vor mechanischen Beschädigungen der Leuchtenanschlussleitung das beiliegende Installationsrohr über die Leitung schieben.

Auf richtige Belegung der Anschlussleitung achten. Den Netzanschluss an der braunen (L), blauen (N) und grün-gelben Ader (⊕) vornehmen.

Der Anschluss der Steuerleitungen erfolgt über die beiden mit DALI gekennzeichneten Adern. Bei Nichtbelegung dieser Adern wird die Leuchte mit voller Lichtleistung betrieben.

Installation

☛ Luminaire housing must not be installed in heat-insulating material. Luminaire for recessed mounting in gravel, lawns and flower beds.

The recessed depth must be arranged such that the trim ring is above ground level.

When installed in compacted surfaces make sure that the housing is firmly fixed and that the trim ring is not directly resting on the pavement or other surfaces (Fig. A). For this purpose installation housing **70 688** can be practical (Fig. B).

The electrical connection must be carried out with matching protection class and safety class with suitable connection terminals (not included in the scope of delivery) at the luminaire power supply cable.

We recommend to use a BEGA distribution box **70 730**.

To protect the luminaire power supply cable against mechanical damage, push the included installation pipe over the cable.

Note correct configuration of the mains supply cable. Make mains supply connection at the brown (L), blue (N) and green-yellow lead (⊕). The connection of the control cables is achieved by means of the both leads marked with DALI.

In case these leads are not used the luminaire will be operated at full light output.

Installation

☛ Le boîtier du luminaire ne doit pas être installé dans des matériaux d'isolation. Luminaire pour installation dans les graviers les pelouses et les parterres.

La profondeur d'encastrement est à prévoir de telle façon que l'anneau de fermeture soit au-dessus du sol. Lors de l'installation dans des surfaces stabilisées le boîtier à encastrer doit être fixé de telle sorte que l'anneau ne repose pas directement sur les pavés ou la dalle de surface (illustr. A).

Pour cela il peut être pratique d'utiliser le boîtier d'encastrement **70 688 (illustr. B)**.

Le raccordement électrique au câble de raccordement du luminaire doit être effectué avec des borniers appropriés (non fournis), selon l'indice et la classe de protection correspondants.

Nous recommandons l'utilisation d'une boîte de dérivation BEGA **70 730**.

Pour protéger le câble de raccordement du luminaire contre les dommages mécaniques, faire glisser le tube d'installation fourni sur le câble.

Veiller au bon adressage du câble de raccordement. Effectuer le raccordement électrique au fil marron (L), bleu (N) et vert-jaune (⊕).

Le raccordement des câbles de la commande est effectué avec les fils marqués DALI. Si ces fils ne sont pas raccordés le luminaire fonctionne sur la puissance maximale.

Senkschrauben lösen.

Abdeckring und Glas mit Dichtung abheben.

Bitte beachten Sie:

Unmittelbar vor dem Wiederverschließen der Leuchte muss der werkseitig eingesetzte Trockenmittelbeutel durch den beiliegenden neuen Trockenmittelbeutel ersetzt werden. Er dient zur Aufnahme von Restfeuchtigkeit. Hierzu einen kleinen Schraubendreher in die seitliche Öffnung der schwarzen Ronde führen und die Ronde mit dem optischen System heraushebeln. Trockenmittelbeutel positionieren und Ronde wieder in das Leuchtengehäuse eindrücken.

Innensechskantschraube lösen und Neigungswinkel und Ausstrahlrichtung der LED einstellen. Innensechskantschraube anziehen.

Glas mit Dichtung mit der abgestuften Seite nach oben in das Leuchtengehäuse einlegen. Auf richtigen Sitz der Dichtung achten. Abdeckring auf Glasstufe aufsetzen und Schrauben über Kreuz gleichmäßig fest anziehen.

Anzugsdrehmoment = 5 Nm.

Undo counter sunk screws.

Lift cover ring and glass with gasket.

Please note:

Immediately before reclosing the luminaire, the factory-installed desiccant pouch must be replaced with the enclosed new desiccant pouch. It is needed to remove residual moisture.

To do this, insert a small screwdriver into the openings at the side of the black round blank and lever out the blank and the optical system. Position the desiccant pouch and press the round blank back into the luminaire housing. Undo hexagon socket screw and adjust tilt angle and beam direction of the LED. Tighten hexagon socket screw.

Place glass with gasket with stepped side upturned into the luminaire housing. Make sure that gasket is positioned correctly. Place cover ring onto the glass step and tighten screws crosswise. Torque = 5 Nm.

Desserrer les vis à tête fraisée.

Soulever l'anneau de fermeture et le verre avec le joint.

Attention :

Juste avant de refermer le luminaire, il faut impérativement remplacer le sachet dessiccant d'usine par le nouveau sachet fourni. Il permet d'absorber l'humidité résiduelle. Pour ce faire, passer un petit tournevis dans l'ouverture latérale de la rondelle noire et faire sortir la rondelle avec le système optique par effet de levier. Positionner le sachet dessiccant et enfoncer à nouveau la rondelle dans l'armature.

Desserrer le vis à six pans creux. Régler l'angle d'inclinaison et orienter la direction de diffusion du LED. Serrer le vis à six pans creux.

Installer le verre avec le joint avec l'épaulement du verre positionné vers le haut sur le boîtier du luminaire. Veiller au bon emplacement du joint. Poser l'anneau de fermeture sur l'épaulement du verre et serrer en croix et fermement les vis. Moment de serrage = 5 Nm.

Reinigung · Pflege

Nach der Montage der Leuchte ist eine Erstreinigung notwendig. Bauschmutz, Rückstände von Haftklebern, Farbspritzer und Flugrost müssen rückstandsfrei entfernt werden. Keinesfalls dürfen zur Reinigung Hochdruckreiniger und Werkzeuge aus normalem Stahl, Stahlbürsten oder Stahlwolle verwendet werden, da sich dadurch Fremdrost bildet.

Bei Anwendung von Edelstahlreinigern sind deren Gebrauchshinweise genau zu beachten. Für alle Reinigungsmittel gilt, dass sie frei von Salzsäure und Chloriden sein müssen. Wir empfehlen eine regelmäßige Reinigung der Leuchten.

Austausch des LED-Moduls · Wartung

Die Bezeichnung des LED-Moduls ist auf einem Etikett in der Leuchte vermerkt.

BEGA Ersatzmodule entsprechen in Lichtfarbe und Lichtleistung den ursprünglich verbauten Modulen.

Der Austausch kann mit handelsüblichem Werkzeug durch qualifizierte Personen erfolgen.

Muss die Leuchte auf Grund von Wartungsarbeiten geöffnet werden, empfehlen wir, die eingebauten Dichtungen sowie den Trockenmittelbeutel zu ersetzen.

Die Bestellnummern sind im Abschnitt Ersatzteile aufgeführt.

Anlage spannungsfrei schalten.

Schlüsselöffnungen im Kopf der Schrauben von Schmutz und Ablagerungen säubern.

Dafür keinen Hochdruckreiniger verwenden.

Leuchte öffnen und reinigen.

Nur lösungsmittelfreie Reinigungsmittel verwenden.

Das Leuchtengehäuse muss vollständig sauber und absolut trocken sein.

Bitte beachten Sie die Montageanleitung des LED-Moduls.

Alle Schrauben und Gewinde auf gute Gangbarkeit überprüfen und einfetten.

Dichtung überprüfen, ggf. ersetzen.

Ein gebrochenes Glas muss ersetzt werden.

Glas mit Dichtung mit der abgestuften Seite nach oben und Rippenstruktur der Dichtung unten in das Leuchtengehäuse einlegen.

Auf richtigen Sitz des Glases im Dichtungsbett achten.

Abdeckung auf Glasstufe aufsetzen und mit Schrauben über Kreuz fest anziehen.

Anzugsdrehmoment = 5 Nm.

Ergänzungsteile

14000233R Rutschhemmendes Glas BEGA rutschhemmende Gläser mit der höchsten Bewertungsstufe R 13 nach DIN 51130 können ohne Einschränkung für alle öffentliche Bereiche eingesetzt werden. Abriebfestigkeit nach EN ISO 10545-7 Klasse 3

70688 Einbaugehäuse aus Edelstahl

Verteilerdose für den Einbau ins Erdreich

70730 Verteilerdose mit 7 Leitungseinführungen · Klemme 5 x 4[□]

Zu den Ergänzungsteilen gibt es eine gesonderte Gebrauchsanweisung.

Ersatzteile

Ersatzglas	14 000 233
Ersatzglas rutschhemmend	14 000 233 R
LED-Netzteil	DEV-0270/850
LED-Modul 2700 K	LED-1263/827
LED-Modul 3000 K	LED-1263/830
LED-Modul 4000 K	LED-1263/840
Dichtung Glas	83 001 718

Cleaning · Maintenance

After installation, the luminaire should first be cleaned. Building dust, residues from contact adhesives, paint splashes and rust film must be completely removed. Never use high pressure cleaners and cleaning implements made of normal steel, steel brushes or steel wool because they cause extraneous rust to form. When using stainless steel cleaners, please read the directions carefully.

Cleaning agents containing hydrochloric acid and chlorides should never be used.

We recommend cleaning the luminaires regularly.

Replacing the LED module · Maintenance

The designation of the LED module is noted on a label in the luminaire.

The light colour and light output of BEGA replacement modules correspond to those of the modules originally fitted.

The module can be replaced by qualified persons using standard tools.

We recommend replacing the built-in seals and desiccant bag if the luminaire has to be opened for maintenance purposes.

Article numbers are listed in the Replacements section.

Disconnect the electrical installation.

Clean dirt and deposits from key openings of screw head. Do not use a high pressure cleaner. Open the luminaire and clean.

Use only solvent-free cleaners.

The luminaire housing must be completely clean and absolutely dry.

Please follow the installation instructions for the LED module.

Check all screws and threads thoroughly and grease them.

Check the gasket and replace, if necessary.

A broken glass must be replaced.

Insert glass with gasket - with stepped side turned upward and the groove structure of the gasket turned downward - into the luminaire housing. Make sure that the glass is correctly positioned in the gasket bed.

Place trim ring onto glass step and tighten screws crosswise.

Torque = 5 Nm.

Accessories

14000233R Skid-blocking glass BEGA skid-blocking glass with the highest rating R 13 according to DIN 51130 can be used without restriction for all public areas. Abrasion resistance according to EN ISO 10545-7 Class 3

70688 Installation housing made of stainless steel

Distribution box for installation in soil

70730 Distribution box with 7 cable entries Connection terminals 5 x 4[□]

For the accessories a separate instructions for use can be provided upon request.

Spare parts

Spare glass	14 000 233
Spare glass skid blocking	14 000 233 R
LED power supply unit	DEV-0270/850
LED module 2700 K	LED-1263/827
LED module 3000 K	LED-1263/830
LED module 4000 K	LED-1263/840
Gasket glass	83 001 718

Nettoyage · Entretien

Un premier nettoyage doit être fait dès l'installation du produit. Toutes les impuretés de chantier doivent être enlevées: salissures, laitance de ciment, colle, peinture etc. Pour le nettoyage, ne jamais utiliser de nettoyeurs haute pression et d'outils en acier normal (par exemple: brosse ou tampon métallique). En effet, le contact entre les deux aciers provoquerait un point de rouille parasite. Lors de l'utilisation de nettoyeurs spécifiques il faut suivre scrupuleusement les instructions du fabricant.

Afin d'éviter coloration, décoloration ou corrosion, il est impératif qu'aucun nettoyeur utilisé ne contienne de l'acide chlorhydrique. Nous recommandons un nettoyage régulier.

Remplacement du module LED · Maintenance

La désignation du module LED est inscrite sur une étiquette collée dans le luminaire.

Les modules de rechange BEGA correspondent aux modules d'origine en termes de couleur de lumière et de flux lumineux. Le module LED peut être remplacé par une personne qualifiée à l'aide d'outils disponibles dans le commerce.

Si le luminaire doit être ouvert pour des travaux d'entretien, nous conseillons de remplacer les joints intégrés ainsi que le sachet dessiccant. Les numéros d'article sont mentionnés dans le paragraphe Pièces de rechange.

Travailler hors tension. Débarrasser les têtes des vis de toute saleté ou dépôts éventuels.

Ne pas utiliser de nettoyeur haute pression. Ouvrir et nettoyer le luminaire.

N'utiliser que des produits d'entretien appropriés. Le boîtier doit être entièrement propre et absolument sec.

Respecter la fiche d'utilisation du module LED. Vérifier et graisser toutes les vis et les filetages.

Vérifier et remplacer le joint le cas échéant.

Un verre endommagé doit être remplacé.

Installer le verre avec le joint - (avec l'épaulement du verre positionné vers le haut et les rainures du joint positionnées vers le bas) dans le boîtier du luminaire. Veiller au bon emplacement du verre dans la gorge du joint.

Poser l'anneau sur l'épaulement du verre et serrer en croix et fermement les vis.

Moment de serrage = 5 Nm.

Accessoires

14000233R Verre antidérapant Les verres antidérapants BEGA avec le coefficient maximal R 13, selon DIN 51130 peuvent être utilisés sans restrictions dans toutes les zones publiques à circulation piétonne. Résistance à l'abrasion selon EN ISO 10545-7 Classe 3

70688 Boîtier d'encastrement en acier inoxydable

Boîte de dérivation pour encastrement dans le sol

70730 Boîte de dérivation avec 7 entrées de câble · borniers 5 x 4[□]

Une fiche d'utilisation pour ces accessoires est disponible.

Pièces de rechange

Verre de rechange	14 000 233
Verre de rechange antidérapant	14 000 233 R
Bloc d'alimentation LED	DEV-0270/850
Module LED 2700 K	LED-1263/827
Module LED 3000 K	LED-1263/830
Module LED 4000 K	LED-1263/840
Joint du verre	83 001 718