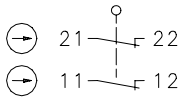


Baureihe SLK – mit getrenntem Betätiger

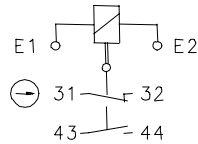
Typbezeichnung **SLK-F-UC-25-R1-A0-L0-0**

Artikelnummer **6018169050**

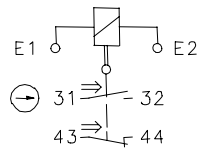
Stellungsüberwachung
Schutzvorrichtung



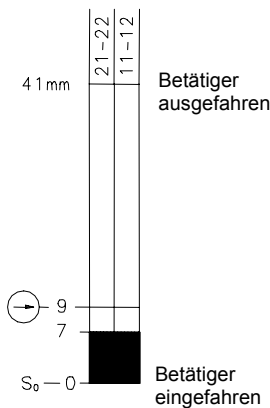
Anschluss E-Magnet
mit Kontaktstellung
E1, E2 unbestromt

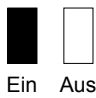


E1, E2 bestromt

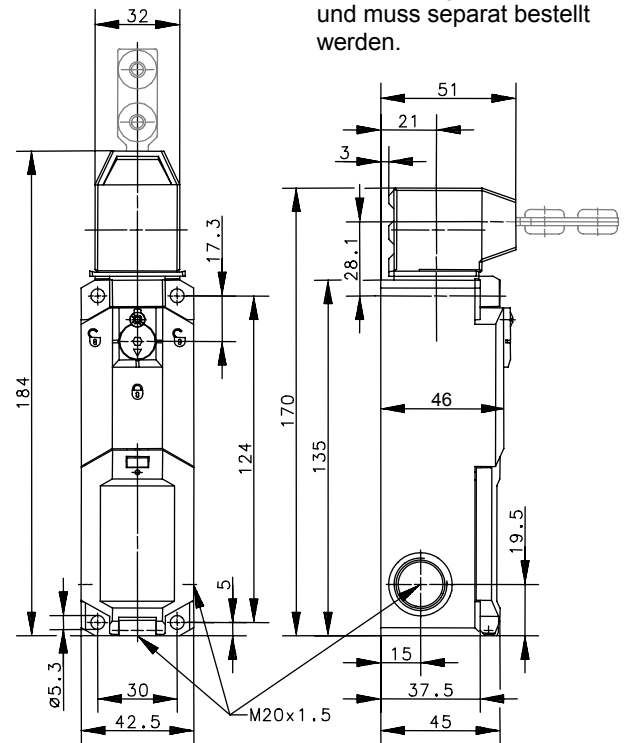


Schaltprogramm




 Toleranz:
 Ein Aus Betätigungskraft $\pm 15\%$

Der Betätiger ist nicht im Lieferumfang enthalten und muss separat bestellt werden.



Elektrische Daten

Schutzklasse II, schutzisoliert

Schaltelemente

| | | |
|-----------------------------------|-----------|---------------------------------|
| Bemessungsisolationsspannung | U_i | 250 V |
| Bemessungsstoßspannungsfestigkeit | U_{imp} | 2,5 kV |
| Konv. thermischer Strom | I_{the} | 5 A |
| Gebrauchskategorie | | AC-15, U_e/I_e 230 V / 2,5 A |
| Zwangsöffnung | \ominus | nach IEC/EN 60947-5-1, Anhang K |
| Kurzschlusschutz | | 4 A gL |

Elektromagnete

| | |
|-----------------------------------|----------------------|
| Einschaltdauer | 100 % ED (an E1; E2) |
| Wärmeklasse | F (155 °C) |
| Einschaltleistung | 12 VA (0,2 s) |
| Dauerleistung | 4,4 VA |
| Betätigungsschaltspiele permanent | 600/h |
| Betriebsspannung | 24 V AC/DC |

Dieses Dokument wird nicht Vertragsgrundlage; die darin enthaltenen Angaben stellen keine Beschreibungen zu erwartender Beschaffenheiten dar, so dass eine Sachmängelhaftung wegen eventueller Abweichungen der tatsächlichen von der hier beschriebenen Beschaffenheit ausgeschlossen ist. Änderungen bleiben vorbehalten.

Ausgabedatum : 12.12.2008 / Blatt 1 von 2
Dokument : 6018169050_de / Stand : 1 / 2751-08

Mechanische Daten

| | | | |
|-------------------------|--------------------------|-----------|--|
| Gehäuse | | | Thermoplast GV (UL94-V0) |
| Deckel | | | Thermoplast GV (UL94-V0) |
| Betätigungseinrichtung | | | Thermoplast GV / Zn-GD |
| Betätigung | | | Separater Betätiger (St / PA) |
| | Mindestbetätigungsradius | R_{min} | siehe Datenblatt Betätiger |
| | Anfahrsgeschwindigkeit | V_{max} | $0,5 \frac{m}{s}$ |
| | Auszugskraft | | $\geq 27 \text{ N}$ |
| Verriegelungsprinzip | | | Federkraft |
| Entriegelung | | | a) Magnetkraft b) Hilfsentriegelung von Vorderseite |
| Zuhaltekraft | | F_{Zh} | $\leq 1500 \text{ N}$ gemäß GS-ET-19 |
| Umgebungstemperatur | | | $-25 \text{ °C} \dots +70 \text{ °C}$ |
| Schaltfunktion | | | 3 Öffner, 1 Schließer |
| Schaltprinzip | | | 4 Tastschaltglieder |
| Mechanische Lebensdauer | | | 1×10^6 Schaltspiele (bei max. 600 Schaltspiele / h) |
| Befestigung | | | 4 x M5 |
| Anschlussart | | | Federkraftklemme |
| Leiterquerschnitte | | | 0,5 – 1,5 mm ² flexibel |
| Kabeleinführung | | | 3 x M20x1,5 |
| Gewicht | | | $\approx 0,34 \text{ kg}$ |
| Einbaulage | | | beliebig |
| Schutzart | | | IP67 nach IEC/EN 60529 |

Anfahrmöglichkeiten

4 horizontale Anfahrrichtungen durch Drehen der Betätigungseinrichtung.
Wechseln der Anfahrrichtung in die vertikale Ebene durch Umstecken des Oberteils der Betätigungseinrichtung.

Vorschriften

VDE 0660 T100, DIN EN 60947-1, IEC 60947-1
VDE 0660 T200, DIN EN 60947-5-1, IEC 60947-5-1
GS-ET-19

EG-Konformität

CE

Zulassungen

BG
cCSA_{US} B300 (same polarity)
CCC (beantragt)

Bemerkungen

Angegebene Schutzart (IP-Code) gilt nur bei geschlossenem Deckel und Verwendung einer mindestens gleichwertigen Kabelverschraubung mit entsprechendem Kabel.
Das Schaltgerät darf nicht als Anschlag verwendet werden.
Bei Stromausfall bleibt Zuhaltung der Schutzvorrichtung bestehen.
Betätigung der Hilfsentriegelung nach Lösen der Schraube und 90°-Drehung des Betätigungshebels.

Dieses Dokument wird nicht Vertragsgrundlage; die darin enthaltenen Angaben stellen keine Beschreibungen zu erwartender Beschaffenheiten dar, so dass eine Sachmängelhaftung wegen eventueller Abweichungen der tatsächlichen von der hier beschriebenen Beschaffenheit ausgeschlossen ist. Änderungen bleiben vorbehalten.

Ausgabedatum : 12.12.2008 / Blatt 2 von 2
Dokument : 6018169050_de / Stand : 1 / 2751-08