

Datenblatt

Montagehalter für Anschlussdosen Hutschienenbefestigung - Einbau waagrecht

Seite 1/3

Art.-Nr.
1308895520-I

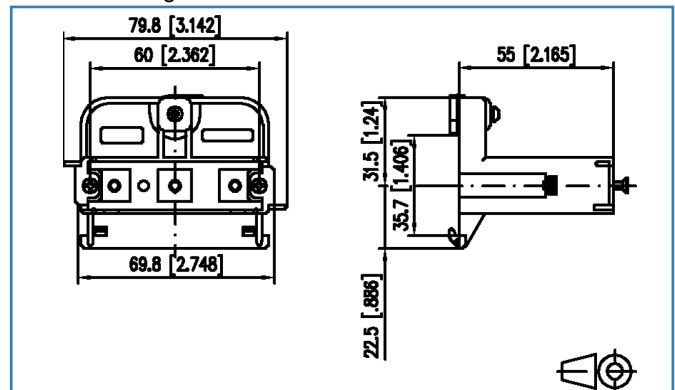
EAN 4250184105220

13.07.2016

Abbildungen



Maßzeichnung



Vergrößerte Zeichnungen am Dokumentende

Produktbeschreibung

- Montagehalter für den montagefreundlichen und Platz sparenden Einbau der Anschlussdosen in Brüstungskanälen zur Einhaltung der Biegeradien, wie sie bei Kupfer- und LWL-Datenkabeln gefordert werden. Zur Trennung gegenüber netzspannungsführenden Teilen sind die Halter auch mit einsteckbarer Trennschale lieferbar
- Hutschienenbefestigung waagrecht
- Bauhöhe 52 mm passend zu Kanälen von Niedax, Nowaplast, Rehau (Serie Signo)
- Bauhöhe 50 und 55 mm passend zu Kanälen von Licatec, PROTEC, GGK, Thorsmann Serie Inka mit Adapter TTI-N70 bzw. N215
- Varianten: 50 mm weiß, 50 mm weiß mit Trennschale, 52 mm schwarz, 52 mm schwarz mit Trennschale, 55 mm schwarz, 55 mm schwarz mit Trennschale

Datenblatt
Montagehalter für Anschlussdosen
Hutschienenbefestigung - Einbau waagrecht

Seite 2/3

Art.-Nr.
 130889520-I
 EAN 4250184105220

13.07.2016

Technische Daten

Allgemeine Daten

Bauart	Montagehalter
Montageart	Zubehör
Farbe	schwarz
Abmessungen	
Abmessung (L x B x H)	55,00 x 79,80 x 54,00 mm
Abmessung (L x B x H)	2,165 x 3,142 x 2,13 in.
Einbauhöhe	55,00 mm
Einbauhöhe	2,165 in.

Werkstoffe und Werkstoffeigenschaften

Werkstoff	Frianyl
-----------	---------

Zulassungen

RoHS	konform
------	---------

Klassifikationen

ETIM 5.0	EC000119
ETIM 6.0	EC000119

Verpackungsinformationen

Verpackungsart	10 Stück / Polybeutel
Verpackungseinheit - Gewicht (Gramm)	318,00 g
Verpackungseinheit - Gewicht (Pfund)	0,70 lb

© 2016 METZ CONNECT - Technische Änderungen vorbehalten! Subject to modifications! Sous réserve de modifications techniques!

Datenblatt
Montagehalter für Anschlussdosen
Hutschienenbefestigung - Einbau waagrecht

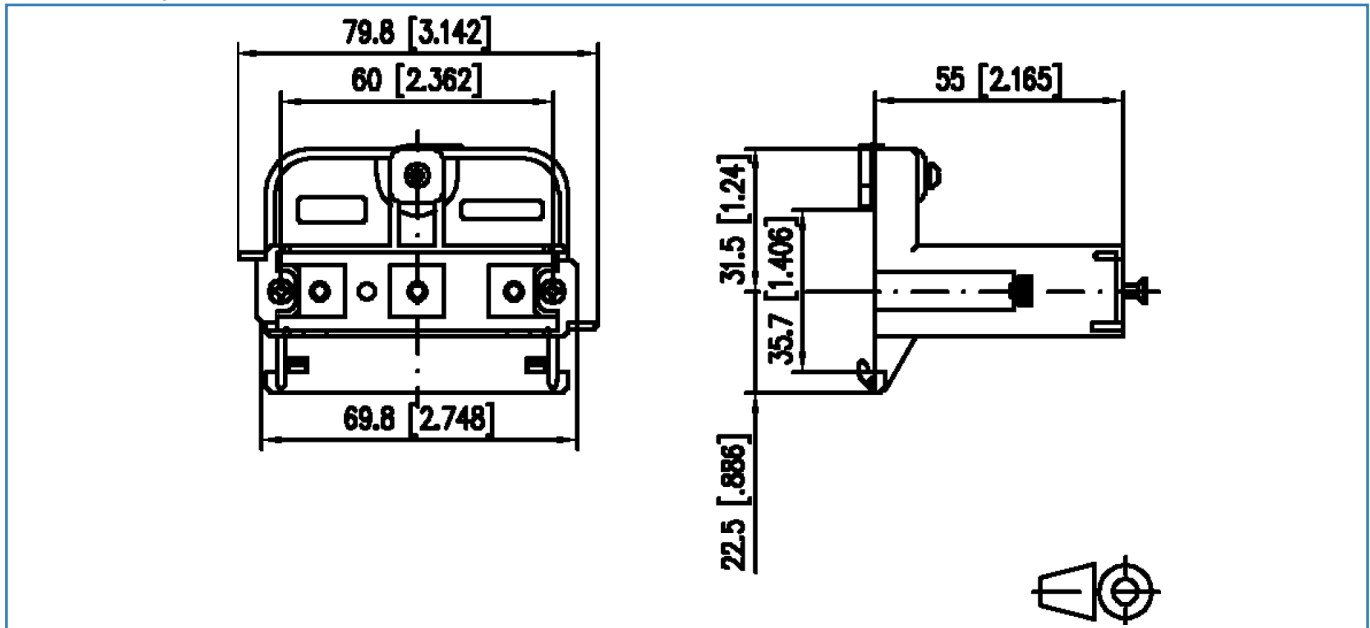
Seite 3/3

Art.-Nr.
 130889520-I
 EAN 4250184105220

13.07.2016

Abbildungen

Maßzeichnung



© 2016 METZ CONNECT - Technische Änderungen vorbehalten! Subject to modifications! Sous réserve de modifications techniques!