

Datenblatt - AZM 161SK-12/12RK-110/230

Sicherheitszuhaltung / AZM 161


 Vorzugstyp


- Kunststoffgehäuse
- schutzisoliert
- Fehlschließersichere Zuhaltung
- 130 mm x 90 mm x 30 mm
- 6 Kontakte
- hohe Lebensdauer
- großer Anschlussraum
- Hilfsentriegelung
- 4 Leitungseinführungen M 16 x 1.5

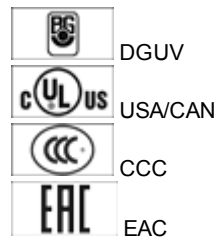
(Die Abbildung kann vom Original abweichen!)

Bestelldaten

Produkt-Typbezeichnung	AZM 161SK-12/12RK-110/230
Artikelnummer	101166282
EAN Code	4030661213941
eCl@ss	27-27-26-03

Zulassung

Zulassung

**Sicherheitsbetrachtung**

Vorschriften	EN ISO 13849-1
B ^{10d} Öffner (NC)	2.000.000
Gebrauchsdauer	20 Jahre
Hinweis	$MTTF_d = \frac{B_{10d}}{0,1 \times n_{op}}$ $n_{op} = \frac{d_{ap} \times h_{ep} \times 3600 \text{ s/h}}{t_{cycle}}$

Allgemeine Daten

Produkt-Name	AZM 161
Vorschriften	EN 60947-5-1, BG-GS-ET-19
Richtlinienkonformität (J/N)	Ja
Anzahl der Anfahrrichtungen	3 St.

Wirkprinzip	elektromechanisch
Einschaltdauer ED	Magnet 100 %
Werkstoffe	
- Werkstoff des Gehäuses	Kunststoff, glasfaserverstärkter Thermoplast, selbstverlöschend
- Werkstoff der Kontakte	Silber
Gehäusebeschichtung	keine
Gewicht	415 g

Mechanische Daten

Betätigerspiel in Betätigungsrichtung	5,5 mm
Ausführung des elektrischen Anschlusses	Schraubanschluss
Anschlussquerschnitt	
- min. Anschlussquerschnitt	1 x 0,25 mm ²
- max. Anschlussquerschnitt	1 x 1,5 mm ²
Mechanische Lebensdauer	> 1.000.000 Schaltspiele
Hinweis	Alle Angaben zum Anschlussquerschnitt verstehen sich einschließlich Aderendhülsen.
Fluchtentriegelung vorhanden (J/N)	Nein
Hilfsentriegelung vorhanden (J/N)	Ja
Notensperrung vorhanden (J/N)	Nein
Rastkraft	30 N
Zwangsöffnungskraft	20 N
Zwangsöffnungsweg	10 mm
Zuhaltekraft F	2000 N
max. Betätigungsgeschwindigkeit	2 m/s
Betätigungshäufigkeit	max. 1000 / h

Umgebungsbedingungen

Umgebungstemperatur	
- min. Umgebungstemperatur	-25 °C
- max. Umgebungstemperatur	+60 °C
Schutzart	IP67 gemäß IEC/EN 60529

Elektrische Daten

Ausführung des Schaltelementes	Schließer (NO), Öffner (NC)
Schaltprinzip	Schleichschaltglied
Anzahl der Hilfskontakte	2 St.
Anzahl der Sicherheitskontakte	4 St.
Ruhestromprinzip	Ja
Arbeitsstromprinzip	Nein
Bemessungssteuerspeisespannung U ^s	110 / 230 VAC
Leistungsaufnahme	max. 10 W
Bemessungsstoßspannungsfestigkeit U ^{imp}	4 kV
Bemessungsisolationsspannung U ⁱ	250 V
Thermischer Dauerstrom I ^{the}	6 A
Gebrauchskategorie	AC-15: 230 V / 4 A, DC-13: 24 V / 2,5 A
Bedingter Bemessungskurzschlussstrom	1000 A
Kurzschlusschutz	6 A gG D-Sicherung nach DIN EN 60269-1

ATEX

Explosionsschutz-Kategorie für Gas	keine
Explosionsschutz-Kategorie für Staub	keine

Sonstige Daten

Anwendungen



verschiebbare Schutzeinrichtung,



abnehmbare Schutzeinrichtung,



drehbare Schutzeinrichtung

Abmessungen

Abmessungen des Sensors

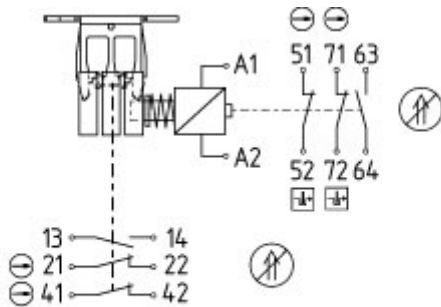
- Breite des Sensors 130 mm
- Höhe des Sensors 90 mm
- Länge des Sensors 30 mm

Hinweis

Hilfsentriegelung

- bei Wartung, Einrichtung usw.
- zur manuellen Entriegelung mit Dreikantschlüssel M5, als Zubehör erhältlich

Kontaktbild

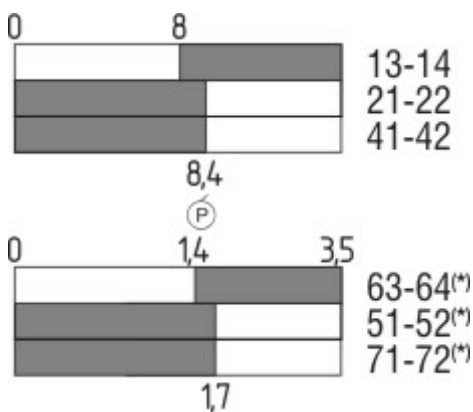


13	14	21	22	41	42	51	52	63	64	71	72	A1	A2
----	----	----	----	----	----	----	----	----	----	----	----	----	----

Hinweis zum Kontaktbild



- zwangsöffnender Öffnerkontakt
- betätigt
- unbetätigt
- Schließerkontakt
- Öffnerkontakt

Schaltwegdiagramm



Hinweis zum Schaltwegdiagramm

- Kontakt geschlossen
- Kontakt geöffnet
- Einstellbereich

-  Rastpunkt
 Zwangsöffnungsweg/- winkel
VS Verstellbereich Schließer
VÖ Verstellbereich Öffner
N Nachlauf

Die dargestellten Schaltwege für die Schließer- und Öffnerkontakte sind auf andere Kontaktkombinationen übertragbar.

Typenschlüssel

AZM 161 **(1)-(2)(3)K(4)-(5)-(6)(7)**

(1)

SK	Schraubanschluss
CC	Federkraftklemmen
ST	Stecker M12, 8- und 4-polig (Nur für U_s : 24 VAC/DC)

(2)

12/12	2 Schließer (NO) / 4 Öffner (NC)
12/11	2 Schließer (NO) / 3 Öffner (NC) (Steckerversion)
11/12	2 Schließer (NO) / 3 Öffner (NC) (Steckerversion)

(3)

<i>ohne</i>	Rastkraft 5 N
R	Rastkraft 30 N

(4)

<i>ohne</i>	Ruhestromprinzip
A	Arbeitsstromprinzip

(5)

<i>ohne</i>	Hilfsentriegelung seitlich
ED	Hilfsentriegelung deckelseitig
EU	Hilfsentriegelung rückseitig
T	Fluchtentriegelung seitlich
TD	Fluchtentriegelung deckelseitig
TU	Fluchtentriegelung rückseitig
N	Notentsperrung

(6)

024	U_s : 24 VAC/DC
110/230	U_s : 110/230 VAC

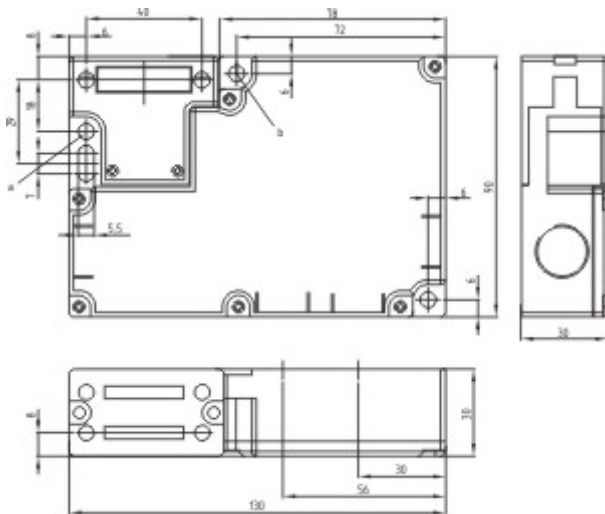
(7)

G	mit LED (Nur für U_s : 24 VAC/DC)
----------	-------------------------------------

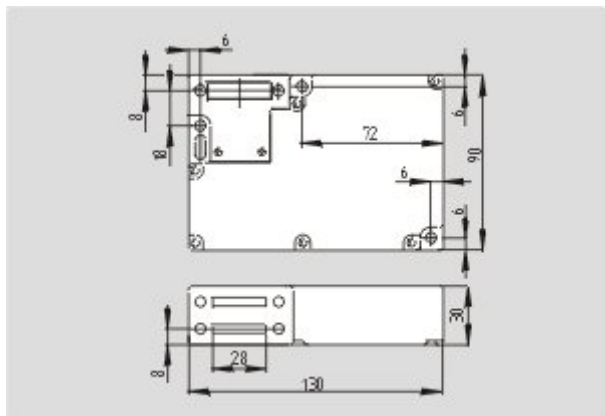
Abbildungen



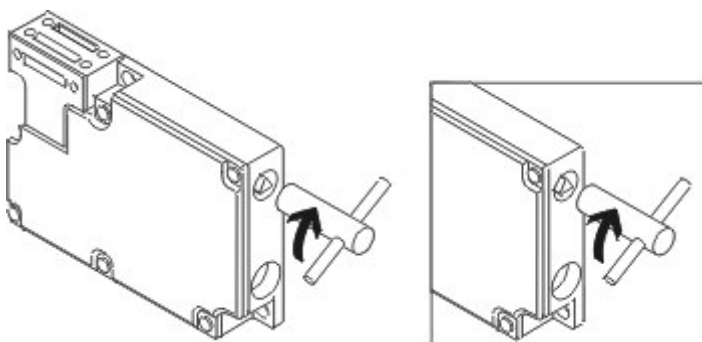
Produktbild



Maßzeichnung (Grundgerät)



Maßzeichnung (Grundgerät)



Funktionsweise

K.A. Schmersal GmbH & Co. KG, Möddinghofe 30, D-42279 Wuppertal

Die genannten Daten und Angaben wurden sorgfältig geprüft. Technische Änderungen und Irrtümer vorbehalten.

Generiert am 29.06.2017 - 14:30:00h Kasbase 3.2.7.F.64l