

"wetterfest", für die ungeschützte Installation im Freien

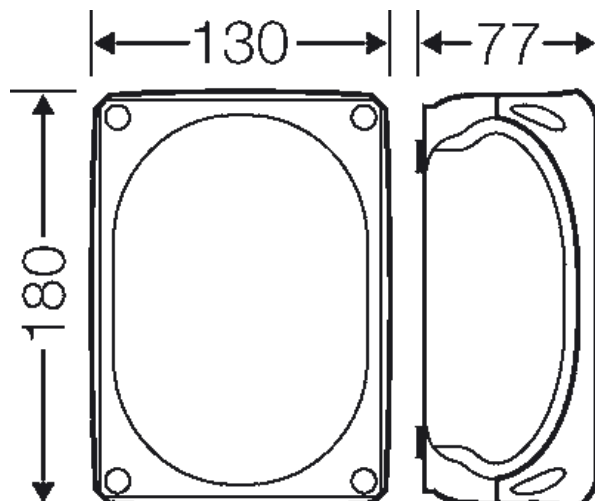


- ohne Klemmen
- mit zwei Kabeleinführungen M25 im Boden
- Kabeleinführungen über Vorprägungen, ASS gesondert bestellen (siehe Leitungseinführungssysteme LES)
- "wetterfest" beständig gegen Witterungseinflüsse (UV-Belastung durch Sonneneinstrahlung, geschützt gegen Regenwasser, temperaturbeständig, schlagfest usw.)
- seewasserbeständig
- "offshore Anwendungen"
- Deckelverschlüsse ohne Zubehör plombierbar
- Deckelhalteband und Außenlaschen für die Wandbefestigung beigegefügt
- Farbton: schwarz, RAL 9011

| | |
|------------------------------|---|
| Bemessungsisolationsspannung | U _i = 1000 V a.c./d.c. |
| Werkstoff: | PC (Polycarbonat) mit GFS |
| Schutzart: | IP 66 / IP 67 / IP 69 IP 67, zeitweiliges Untertauchen bis 1 Meter, max. 15 Minuten IP 69, Wasserdruck max. 100 bar, Wassertemperatur max. 80 °C, Entfernung ≥ 0,15 m |
| Einbaubreite | 150 mm |
| Einbauhöhe | 97 mm |
| max. Einbautiefe | 62 mm |
| Breite | 180 mm |
| Höhe | 130 mm |
| Tiefe | 77 mm |
| Gewicht | 0,255 kg |
| nach Norm | IEC 60670-22 |
| nach Norm | DNV GL - Zertifikat-Nr.: TAE00000EE Russian Maritime Register of Shipping, die Verwendung ist unter der technischen Dokumentation-Nr. 250-A-1180-108795 genehmigt |

Zeichnungen

Maßzeichnung



"wetterfest", für die ungeschützte Installation im Freien



KF 1000 B

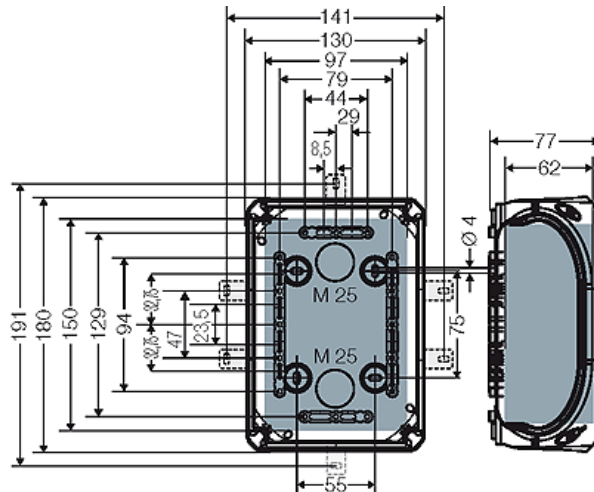


IP
66/67

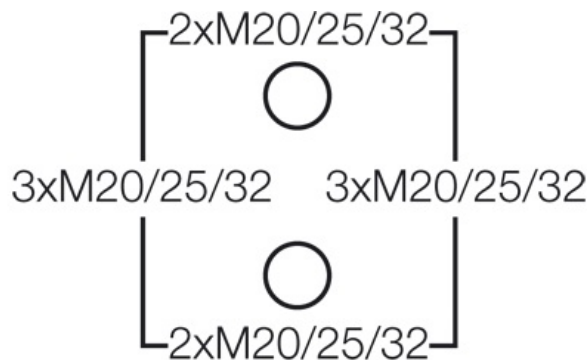
IP
69



Detailmaße



Gehäusewände



Betriebs- und Umgebungsbedingungen

| | |
|--|--|
| Einsatzbereich | Geeignet für die ungeschützte Installation im Freien nach DIN VDE 0100 Teil 737 Zur Reduzierung von Kondenswasserbildung und Kondenswasseransammlungen siehe technische Information. |
| Beständigkeit bei gelegentlichen Reinigungsvorgängen | Beständigkeit bei gelegentlichen Reinigungsvorgängen (direktem Abspritzen) mit Hochdruckreiniger ohne Reinigungszusätze, Wasserdruck max. 100 bar, Wassertemperatur max. 80 °C, Entfernung ≥ 0,15 m, nach DIN EN 60529:2014-09 (IEC 60529:2013) = IP 69. |
| Umgebungstemperatur: | Mittelwert über 24 Stunden + 55 °C Maximalwert + 70 °C Minimalwert - 25 °C |
| Brandschutz bei inneren Fehler | Forderungen an elektrische Geräte aus Betriebsmittelnormen und Gesetzen Mindestanforderungen - Glühdrahtprüfung nach IEC 60695-2-11: - 650 °C für Gehäuse und Leitungseinführungen - 850 °C für stromführende Teile |
| Brennverhalten | Glühdrahtprüfung IEC 60695-2-11: 960 °C UL Subject 94: V-0 schwer entflammbar selbstverlöschend |

"wetterfest", für die ungeschützte Installation im Freien

| | | | | |
|---|------------------|---|---|---|
|  | <p>KF 1000 B</p> |  |  |  |
|  | | | | |

Schutzgrad gegen mechanische Beanspruchung

IK09 (10 Joule)

toxisches Verhalten

halogenfrei
silikonfrei
"Halogenfrei" entsprechend der Prüfung an Kabeln und isolierten Leitungen - Korrosivität von Brandgasen - nach IEC 60 754-2

Hinweis

Werkstoffeigenschaften siehe technische Daten