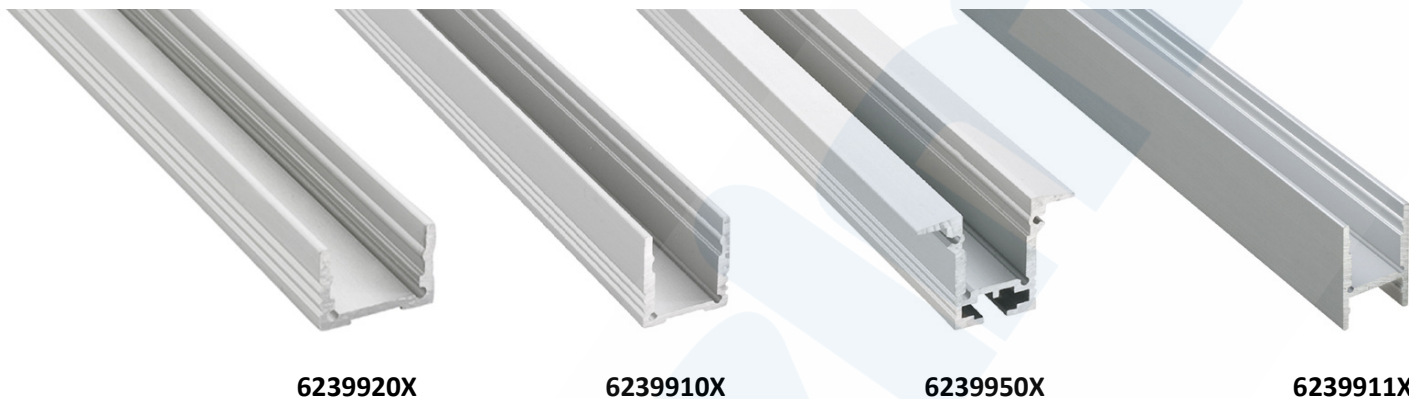


## Datenblatt / Data Sheet

### BARdolino Aluminium-Profil - Ausführungen hoch/flach/T-Profil/H-Profil

BARdolino aluminium profile - Versions high/flat/T-profile/H-profile



6239920X

6239910X

6239950X

6239911X

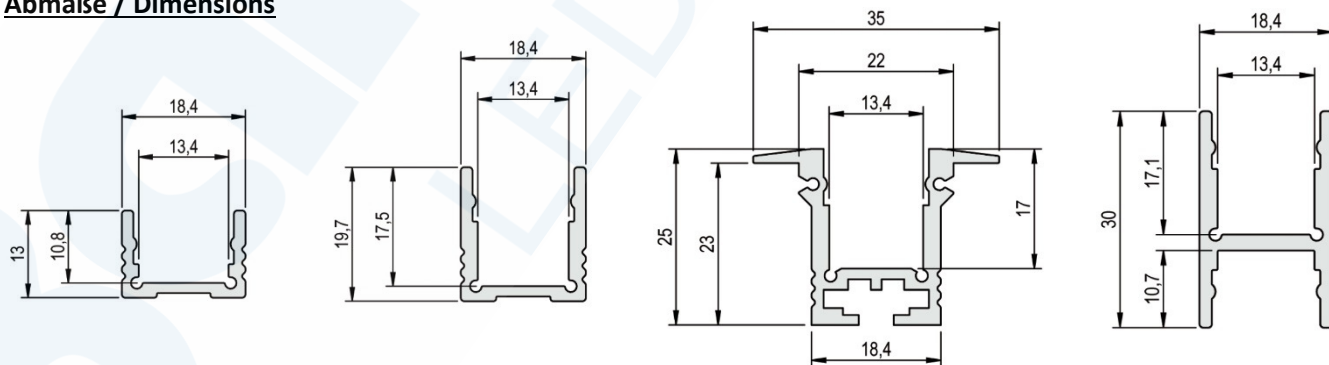
### 1. Aluminiumprofile / Aluminium profiles

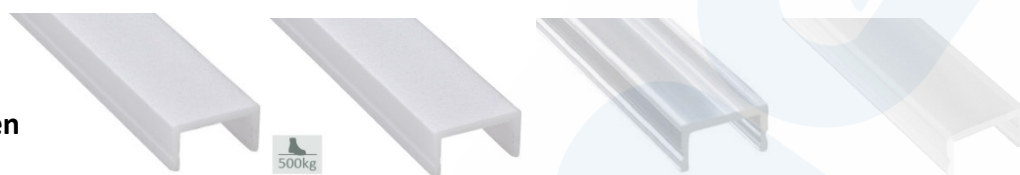
Bezeichnung / Description	Eigenschaften / Characteristics		
Artikelnummer / Item no.	6239910X*	6239920X*	6239950X*
Ausführung / Version	Aluprofil hoch / Profile high	Aluprofil flach / Profile flat	Alu T-Profil / T-profile
Abmessung BxH / Dimensions WxH	18.4 x 19.7mm	18.4 x 13mm	35 x 25mm
Beschreibung / Description	<ul style="list-style-type: none"> <li>• Zur Aufnahme der Kunststoffabdeckungen / To insert the plastic cover</li> <li>• Ideal zur zusätzlichen Kühlung des LED-Streifens / Perfect for additional LED strips cooling</li> <li>• T-Profil: Einbau in Gipskartondecken und -wänden / T-profile: For mounting in drywalls and ceilings</li> </ul>		

Artikelnummer / Item no.	6239911X*
Ausführung / Version	H-Profil / H-profile
Abmessung BxH / Dimensions WxH	18.4 x 30mm
Beschreibung / Description	<ul style="list-style-type: none"> <li>• geeignet für Wand-, Boden-, Deckeneinbau ; mit integrierter Kabelführung useable as wall-, floor-, ceiling installation ; with integrated cable duct</li> <li>• geeignet als Pendelleuchte und zur beidseitigen Bestückung mit LED-Streifen useable as pendant light and for two sided application of LED strips</li> </ul>

\*X=Längenangabe/Length: 1=1m / 2=2m / 3=3m / 5=5m

### Abmaße / Dimensions





## 2.1 Kunststoffabdeckungen Plastic covers

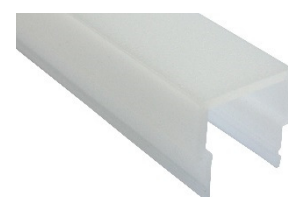
Bezeichnung / Description	Eigenschaften / Characteristics			
Artikelnummer / Item no.	6239930X*	6239931X*	6239940X*	6239937X*
Ausführung / Version	opalweiß <i>frosted</i>	opalweiß, bruchfest/schlagzäh <i>frosted, break proof/shock resistant</i>	klar <i>clear</i>	natur <i>nature</i>
Transmissionsgrad / Transmittance	69%	69%	92%	85%
Abmessung BxH / Dimensions WxH	14.8 x 8mm			
Brandschutzklasse / Fire protection class	B2 (DIN4102)			
Beschreibung / Description	<ul style="list-style-type: none"> <li>•Für einen besseren Schutz des LED Streifens / <i>For a better protection of the LED stripes</i></li> <li>•opal: Für bessere homogene Lichtverteilung / <i>frosted: For better homogeneous light distribution</i></li> <li>•natur: wenig Lichtverlust + Verbergen der Technik / <i>nature: little light consumption + hiding technique</i></li> </ul>			



Artikelnummer / Item no.	6239933X*	6239934X*	6239935X*
Ausführung / Version	klar, 30° Linse <i>clear, 30° lens</i>	natur, 30° Linse (frosted) <i>natural, 30° lens (frosted)</i>	Reflektorprofil** <i>reflecting cover**</i>
Transmissionsgrad / Transmittance	92%	69%	69%
Abmessung BxH / Dimensions WxH	14.8 x 10.9mm		14.8 x 15mm
Brandschutzklasse / Fire protection class	B2 (DIN4102)		
Beschreibung / Description	<ul style="list-style-type: none"> <li>•30°-Abdeckung: Lichtbündelung / <i>30° lens: light focussing</i></li> <li>•Reflektorprofil: 20% mehr Lichtstrom im Vergleich zu standard opal Abdeckung (gleiche Homogenität) <i>Reflector: 20% more light output compared to the usual frosted cover</i></li> </ul>		

**\*\*Reflektorprofil nicht für BARdolino flach geeignet! / *Reflecting cover not suitable for BARdolino flat!***

Artikelnummer / Item no.	6239936X*
Ausführung / Version	opalweiß, hoch 180° (frosted) / <i>frosted, high 180° (frosted)</i>
Transmissionsgrad / Transmittance	69%
Abmessung BxH / Dimensions WxH	18.4 x 18.2mm
Brandschutzklasse / Fire protection class	B2 (DIN4102)
Beschreibung / Description	180°-Ausleuchtung / Zum seitlichen Abschluß der 180°- Abdeckung wird zusätzlich die Endkappe 62399369 benötigt! <i>180°-lightning / To close the 180° cover end cap 62399369 is additionally required!</i>



\*X=Längenangabe/Length: 1=1m / 2=2m / 3=3m / 5=5m

\*Bitte beachten Sie, dass sich die Werkstoffe Aluminium und PMMA bei einer Temperaturänderung unterschiedlich stark ausdehnen können. Bei einer Temperaturänderung von 20°C kann die Ausdehnungsdifferenz bis zu 1,2 mm pro Meter betragen! Dies stellt keinen Produktmangel dar, sondern ist ein normaler physikalischer Vorgang.

Montagehinweis: Sollten Sie zwei Aluminiumprofile direkt aneinander stoß an stoß verbauen (ohne Endkappen), achten Sie bitte bei der Montage darauf, den LED-Streifen nicht direkt über die Stoßstelle zu kleben, da sich die Profile bei Temperaturschwankungen - insbesondere bei großen Längen - ausdehnen bzw. zusammenziehen (s. 1. Abschnitt) und dann dadurch das LED Band beschädigt werden kann.

An Stoßstellen ist das LED-Band an den markierten Stellen zu trennen und mit flexiblen Lötbrücken mit entsprechender Dehnungsreserve (min. 5mm) wieder zu verbinden.

\*Please note that the materials aluminum and PMMA can expand when the temperature changes vary greatly. With a temperature change of 20°C the expansion difference can be up to 1.2 mm per meter! This is no deficiency of the product but a normal physical process.

Installation note: If you directly install two aluminum profiles edge to edge (without end caps), please pay attention during installation, that you don't glue the LED strip directly over the joint, since the profiles at temperature fluctuations - especially at large lengths - will expand/contract (s. section 1) and then the LED tape may be damaged.

At joints the LED strip has to be cut at the marked positions and reconnected with flexible solder bridges with corresponding expansion reserve (min. 5mm).

## 2.2 BARdolino H Kabelkanal / BARdolino H cable duct

Bezeichnung / Description	Eigenschaften / Characteristics
Artikelnummer / Item no.	6239912X*
Material / Material	Aluminium
Verwendung mit / Useable with	H-Profil 6239911X / H-profile 6239911X
Abmessung BxH / Dimensions WxH	18.4 x 18mm
Beschreibung / Description	•Schafft zusätzlichen Raum zur Kabelführung. Beidseitig (hohe und flache Seite) anwendbar <i>For additional space for cable management. Both sides (high and flat side) applicable</i>

\*X=Längenangabe/Length: 1=1m / 2=2m / 3=3m / 5=5m



## 3.1 Endkappen Profil hoch / End caps high profile

Bezeichnung / Description	Eigenschaften / Characteristics				
Artikelnummer / Item no.	62399603	62398613	62398612	62398606	62399608
Material / Material	Kunststoff / Plastic	Aluminium			
Stärke / Thickness	3mm				1.5mm
Merkmale / Features	2 Endkappen/end caps 4 Schrauben/screws	1 Endkappe/end cap 2 Schrauben/screws	Kabeldurchführung Cable lead-through	90°Wandhalterung 90° wall bracket	

## 3.2 Endkappen Profil flach / End caps flat profile

Artikelnummer / Item no.	62399604	62398614	62398611	62398605	62399609
Material / Material	Kunststoff / Plastic	Aluminium			
Stärke / Thickness	3mm				1.5mm
Merkmale / Features	2 Endkappen/end caps 4 Schrauben/screws	1 Endkappe/end cap 2 Schrauben/screws	Kabeldurchführung Cable lead-through	90°Wandhalterung 90° wall bracket	

## 3.3 Endkappen T-Profil / End caps T-profile

Artikelnummer / Item no.	62399605	62399607	62399606
Material / Material	Aluminium		
Stärke / Thickness	2mm		
Merkmale / Features	1 Endkappe lang/end cap long 4 Schrauben/screws	1 Endkappe kurz/end cap short 4 Schrauben/screws	Kabeldurchführung M8 Cable lead-through M8

## 3.4 Endkappen H-Profil / End caps H-profile

Artikelnummer / Item no.	62399110
Material / Material	Aluminium
Stärke / Thickness	3mm
Merkmale / Features	2 Stück inkl. 4 Schrauben / 2 pieces incl. 4 screws

## 3.5 Endkappe für Abdeckung 180° / End cap for cover 180°

Artikelnummer / Item no.	62399369
Material / Material	Kunststoff / Plastic
Maße LxBxH / Dimensions LxWxH	2 x 18.4 x 10mm
Merkmale / Features	2 Stück / 2 pieces

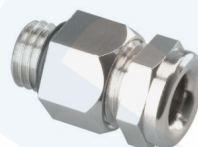


#### 4. PG-Verschraubung / PG fitting

Artikelnummer / Item no.	62399081
Material / Material	Messing vernickelt / Brass nickel plated
Abmessungen LxØ / Dimensions LxØ	20 x 12.5mm
Merkmale / Features	Mini M8x1 (Zugentlastung) - wahlweise durch die Endkappe, von unten, oder von der Seite. <i>M8x1 (strain relief) - optionally through the end cap, from the bottom or from the side.</i>

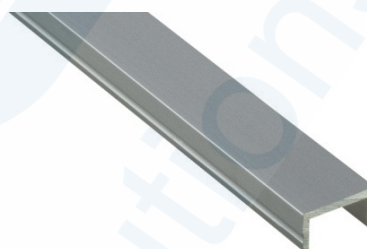
Bitte bedenken Sie bei Ihren Planungen, 1,8cm für PG-Verschraubung und Biegeradius des Kabels mit einzuberechnen !

*Please consider in your planning to calculate 1,8cm for the PG fitting and the bending radius of the cable !*



#### 5. Aluminium Abdeckung + Befestigungsprofil / Aluminium cover + fixture profile

Artikelnummer / Item no.	62399321	62399322	62399323	62399325
Länge / Length	1m	2m	3m	5m
Beschreibung / Description	Zur Abdeckung von z.B. Einspeisung oder Touch-Dimmer ; zur Montage der Deckenabhangung <i>Useable to cover e.g. feed-in or touch dimmer ; to mount ceiling installation</i>			



#### 6. Halter H-Profil / Bracket H profile

Artikelnummer / Item no.	62399934
Beschreibung / Description	2 x Halter 5cm inkl. 2 Schrauben + Dübel ; zur Montage (Aufstecken) des H-Profils <i>2 x bracket 5cm incl. 2 screws + dowels ; for mounting (clip in) of H-profile</i>



#### 7. Set Deckenabhangung / Ceiling installation set

Artikelnummer / Item no.	65300160
Beschreibung / Description	2 x Drahtseil 150cm mit M3-Gewinde, 2 x Deckenhalter <i>2 x wire cable 150cm with M3 thread, 2 x ceiling bracket</i> Zur Deckenmontage des Profils als Pendelleuchte <i>For ceiling installation as pendant light</i>

