



**Bestellbezeichnung**

LD31/LV31/73c/76a/136

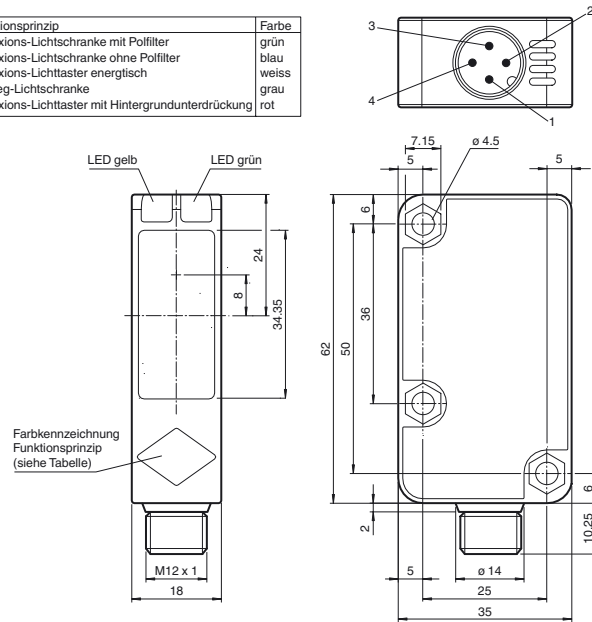
Einweg-Lichtschanke  
mit Gerätestecker M12 x 1, 4-polig

**Merkmale**

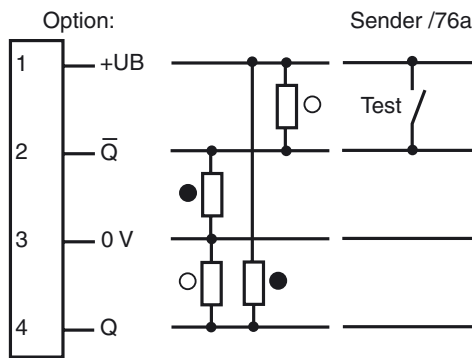
- Weit sichtbare Anzeige-LED
- Leistungsstarker Gegentaktausgang
- Kompaktes und stabiles Gehäuse
- Schutzklasse II

**Abmessungen**

Funktionsprinzip	Farbe
Reflexions-Lichtschanke mit Polfilter	grün
Reflexions-Lichtschanke ohne Polfilter	blau
Reflexions-Lichttaster energtisch	weiss
Einweg-Lichtschanke	grau
Reflexions-Lichttaster mit Hintergrundunterdrückung	rot

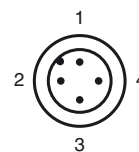


**Elektrischer Anschluss**



- = Hellschaltung
- = Dunkelschaltung

**Pinbelegung**



Veröffentlichungsdatum: 2014-05-08 13:13    Ausgabedatum: 2014-05-08    187673\_ger.xml

**Technische Daten****Einzelkomponenten**

Sender	LD31/73c/76a
Empfänger	LV31/73c/136

**Allgemeine Daten**

Betriebsreichweite	0 ... 30 m
Grenzreichweite	43 m
Lichtsender	LED
Lichtart	rot, Wechsellicht, 630 nm
Ausrichthilfe	LED gelb: 1. LED leuchtet konstant: freier Lichtstrahl und Sender und Empfänger richtig ausgerichtet 2. LED blinkt: Erreichen des Schaltpunktes 3. LED aus: Strahlunterbrechung oder Ausrichtung falsch
Lichtfleckdurchmesser	ca. 800 mm im Abstand von 30 m
Öffnungswinkel	Sender: 1,5 °, Empfänger: 1,5 °
Fremdlichtgrenze	50000 Lux; nach EN 60947-5-2

**Kenndaten funktionale Sicherheit**

MTTF <sub>d</sub>	750 a
Gebrauchsdauer (T <sub>M</sub> )	20 a
Diagnosedeckungsgrad (DC)	90 %

**Anzeigen/Bedienelemente**

Betriebsanzeige	LED grün: Netz ein (Power on)
Funktionsanzeige	LED gelb: 1. LED leuchtet konstant: Signal > 2 x Schaltpunkt (Funktionsreserve) 2. LED blinkt: Signal zwischen 1 x Schaltpunkt und 2 x Schaltpunkt 3. LED aus: Signal < Schaltpunkt

**Elektrische Daten**

Betriebsspannung	U <sub>B</sub>	10 ... 30 V DC
Welligkeit		10 %
Leerlaufstrom	I <sub>0</sub>	Sender: ≤ 18 mA Empfänger: ≤ 18 mA

**Eingang**

Testeingang	Senderabschaltung bei +U <sub>B</sub>
-------------	---------------------------------------

**Ausgang**

Schaltungsart	dunkelschaltend	
Signalausgang	2 Gegendakttausgänge, kurzschlussfest, verpolgeschützt	
Schaltspannung	max. 30 V DC	
Schaltstrom	max. 100 mA	
Spannungsfall	U <sub>d</sub>	≤ 1,5 V
Schaltfrequenz	f	≤ 250 Hz
Ansprechzeit		≤ 2 ms

**Umgebungsbedingungen**

Umgebungstemperatur	-30 ... 55 °C (-22 ... 131 °F)
Lagertemperatur	-40 ... 70 °C (-40 ... 158 °F)

**Mechanische Daten**

Schutzart	IP67
Anschluss	Gerätestecker M12 x 1, 4-polig
Material	
Gehäuse	Polycarbonat
Lichtaustritt	PMMA
Masse	Sender: 24 g Empfänger: 24 g

**Normen- und Richtlinienkonformität**

Richtlinienkonformität	EMV-Richtlinie 2004/108/EG
Normenkonformität	
Produktnorm	EN 60947-5-2:2007 IEC 60947-5-2:2007

**Zulassungen und Zertifikate**

Schutzklasse	II, Bemessungsspannung ≤ 250 V AC bei Verschmutzungsgrad 1-2 nach IEC 60664-1 Ausgangskreis basisisoliert vom Eingangskreis nach EN 50178, Bemessungsisolationsspannung 240 V AC
UL-Zulassung	cULus Listed, Class 2 Power Source, Type 1 enclosure
CCC-Zulassung	Produkte, deren max. Betriebsspannung ≤ 36 V ist, sind nicht zulassungspflichtig und daher nicht mit einer CCC-Kennzeichnung versehen.

**Zubehör****OMH-RL31-01**

Haltewinkel

**OMH-RL31-02**

Haltewinkel schmal

**OMH-RL31-03**

Haltewinkel schmal

**OMH-RL31-04**

Montagehilfe für Rundprofil ø 12 mm oder Flachprofil 1,5 mm ... 3 mm

**OMH-RL31-05**

Haltewinkel mit Gewindestab M10

**OMH-RL31-06**

Haltewinkel aus Edelstahl mit Befestigungsschenkel seitlich

**V1-G-2M-PUR**

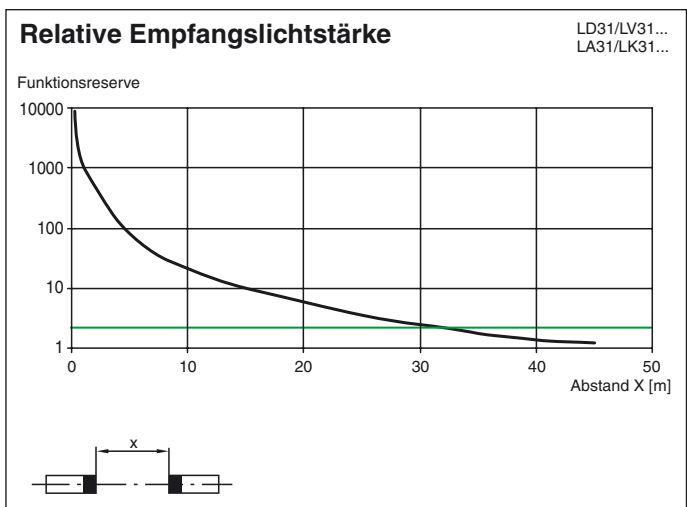
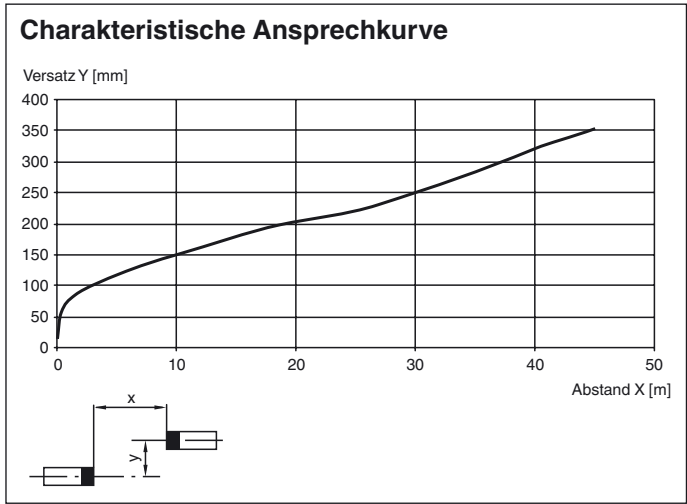
Kabeldose, M12, 4-polig, PUR-Kabel

**V1-W-2M-PUR**

Kabeldose, M12, 4-polig, PUR-Kabel

Weiteres Zubehör finden Sie im Internet.

**Kurven/Diagramme**



Veröffentlichungsdatum: 2014-05-08 13:13    Ausgabedatum: 2014-05-08    187673\_ger.xml