

Würgenippel

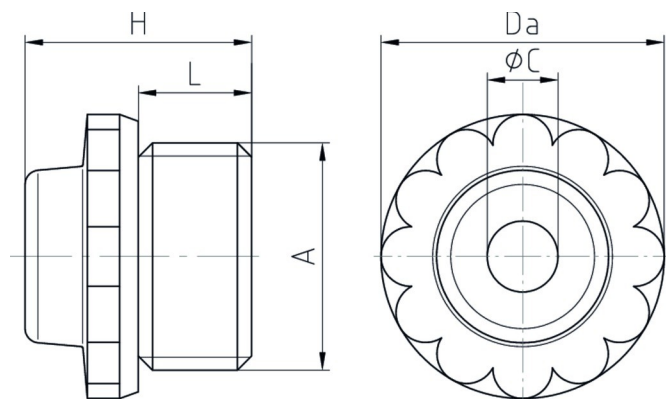
1xx G

Würgenippel	Polyethylen PE-LLD
Anschlussgewinde	Pg, nach DIN 40430

Eigenschaften

Temperaturbereich	-30 °C +90 °C
Schutzart	IP54 bei fachgerechter Montage

- Einsatz in Installationsbereichen ohne besondere Anforderungen




Merkmale





RAL 7035

Ausführung mit Loch

A	ØC	L	H	Da		Art.-Nr.
Pg 9	6 - 8	8,1	16,5	19	200	109 G
Pg 11	7 - 10	8,9	17,5	21	200	111 G
Pg 13,5	9 - 12	10,6	19,5	24	200	113 G
Pg 16	9 - 14	10,8	20	27	200	116 G
Pg 21	11 - 17	12,5	22,8	33	100	121 G

Ausführung geschlossen

A	ØC	L	H	Da		Art.-Nr.
Pg 9	6 - 8	8,1	16,5	19	200	109 GG
Pg 11	7 - 10	8,9	17,5	21	200	111 GG
Pg 13,5	9 - 12	10,6	19,5	24	200	113 GG

A	ØC	L	H	Da		Art.-Nr.
Pg 16	9 - 14	10,8	20	27	200	116 GG
Pg 21	11 - 17	12,5	22,8	33	100	121 GG
Pg 29	18 - 24	16	24.8	45,5	50	129 G
Pg 36	25 - 32	19	30,2	56	25	136 G