
DECOSTAR 35 35 W 12 V 36° GU4

DECOSTAR 35 | Halogenlampen mit Kaltlichtspiegelreflektor, Durchmesser 35 mm



Anwendungsgebiete

- Allgemeinbeleuchtung
- Arbeitsplatzbeleuchtung
- Küchenbeleuchtung
- Spiegelbeleuchtung
- Objektbeleuchtung
- Shops
- Gaststätten, Hotels und ähnliche repräsentative Anwendungen

Produktvorteile

- Brillantes Akzentlicht
- KL-Reflektor reduziert die Wärmebelastung im Lichtbündel um bis zu 66 %
- Für den Betrieb in offenen Leuchten gemäß IEC 60598-1
- UV-Filter
- Enthält kein Quecksilber

Produkteigenschaften

- Mittlere Lebensdauer: 2.000 h
- 100 % dimmbar
- Farbwiedergabeindex R_a : 100

Technische Daten

Elektrische Daten

Nennleistung	35.0 W
Nennspannung	12.0 V
Bemessungsleistung	35.00 W
Netzleistungsfaktor λ	1.00

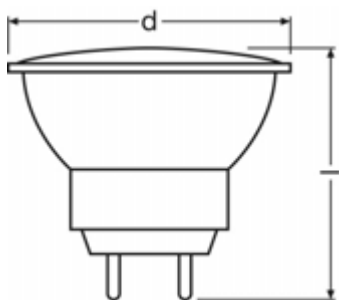
Photometrische Daten

Nennnutzlichtstrom 90°	430 lm
Lichtstärke	1000 cd
Farbtemperatur	2900 K
Lichtfarbe (Bezeichnung)	Warm White
Farbwiedergabeindex Ra	100
Bemessungsnutzlichtstrom 90°	430 lm

Lichttechnische Daten

Ausstrahlungswinkel	36 °
Startzeit	0.0 s
Aufwärmzeit (60 %)	0.00 s

Abmessungen & Gewicht



Durchmesser	35.0 mm
Länge	40.0 mm
Gesamtlänge	42.0 mm
Außenkolben	T9
Maximaler Durchmesser	35.0 mm

Lebensdauer

Produktdatenblatt

Nennlebensdauer	2000 h
Bemessungslampenlebensdauer	2000 h
Anzahl der Schaltzyklen	50000 ¹⁾
Lichtstromerhalt am Nennlebensdauerende	0.75

¹⁾ Bei 1 min ein / 3 min aus

Zusätzliche Produktdaten

Sockel (Normbezeichnung)	GU4
Quecksilbergehalt der Lampe	0.0 mg
Quecksilberfrei	Ja

Einsatzmöglichkeiten

Brennstellung	Beliebig
Dimmbar	Ja

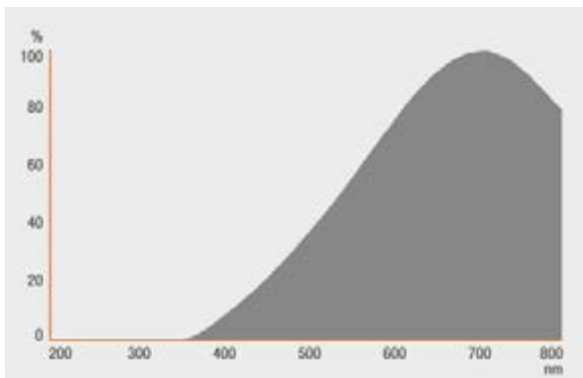
Zertifikate & Standards

Energieeffizienzklasse	B
Energieverbrauch	38 kWh/1000h

Klassifikationen

ILCOS	HRGS//UB-35-12-GU4-35/36
Bestellnummer	44892 WFL 35W 1

Lichtverteilung



Strahlungsverteilung

Verpackungsinformationen

Produkt-Code	Produkt-Bezeichnung	Verpackungseinheit (Stück pro Einheit)	Abmessungen (Länge x Breite x Höhe)	Volumen	Gewicht brutto
4050300346229	DECOSTAR 35 35 W 12 V 36° GU4	Versandschachtel 10	178 mm x 58 mm x 81 mm	0.84 dm ³	215.73 g

Die genannten Produktnummern beschreiben die kleinste bestellbare Mengeneinheit. Eine Versandeinheit kann mehrere Einzelprodukte beinhalten. Als Bestellmenge verwenden Sie bitte das Ein- oder Mehrfache einer Versandeinheit.

Referenzen / Verweise

Lichtverteilungskurven unter

▶ www.osram.de

Haftungsausschluss

Änderungen und Irrtümer vorbehalten. Vergewissern Sie sich, dass Sie immer den neuesten Stand verwenden.