

Eingangsmodul, digital, XI/ON ECO, 24VDC, 8DI



Typ XNE-8DI-24VDC-P
Art.-Nr. 140035
Katalog Nr.

Lieferprogramm

			I/O Module
			Digitale Eingabemodule
			XNE-Scheibenmodul

Approbationen

Product Standards	UL 508; CSA-C22.2 No. 142; IEC/EN 6113-2; CE marking
UL File No.	E205091
UL Category Control No.	NRAQ, NRAQ7
CSA File No.	UL report applies to both US and Canada
CSA Class No.	2252-01, 2252-81
North America Certification	UL recognized, certified by UL for use in Canada
Specially designed for North America	No
Current Limiting Circuit-Breaker	No
Degree of Protection	IEC: IP20, UL/CSA Type: -



Allgemeines

Normen und Bestimmungen			EN 61000-6-2 EN 61000-6-4 EN 61131-2
Potentialtrennung			ja, über Optokoppler
Umgebungstemperatur		°C	0 - +55
Lagerung	θ	°C	-25 - +85
relative Feuchte		%	5 - 95 (indoor), Level RH-2, keine Kondensation (bei 45°C Lagerung)
Schadgas		ppm	SO ₂ : 10 (rel. Feuchte < 75 %, keine Kondensation) H ₂ S: 1.0 (rel. Feuchte < 75 %, keine Kondensation)
Vibrationsfestigkeit, Einsatzbedingungen			gemäß IEC/EN 60068-2-6
Schockfestigkeit		g	gemäß IEC 60068-2-27
Dauerschockfestigkeit (IEC/EN 60068-2-29)			nach IEC 60068-2-29
Kippen und Umstürzen			nach IEC 60068-2-31, freier Fall nach IEC 60068-2-32
Schutzart			IP20
Elektromagnetische Verträglichkeit (EMV)			
ESD			EN 61100-4-2
Elektromagnetische Felder			EN 61100-4-2
Burst			EN 61100-4-4
Surge			EN 61100-4-5
HF unsymmetrisch			EN 61100-4-6
Störaussendung (gestrahlt, hochfrequent)			EN 55016-2-3
Spannungsvariationen			EN 61131-2
Typprüfung (Type Test)			nach EN 61131-2
Zulassungen			CE, cULus
Weitere Technische Daten (Blätterkatalog)			Technische Daten

Anschlussklemmen

Bemessungsdaten			nach VDE 0611 Teil 1/8.92/ IEC/EN 60947-7-1
Anschluss technik in TOP-Richtung			Push-In Federzugklemmen
Abisolierlänge		mm	8
Klemmbereich			max. 0.14 - 1.5 mm ²
Klemmbare Leiter			
"e" eindrätig H 07V-U		mm ²	0.25 - 1.5
"f" feindrätig H 07V-K		mm ²	0.25 - 1.5
"f" mit Aderendhülsen ohne Kunststoffkragen nach DIN 46228-1 (Aderendhülsen gasdicht festgedrückt)		mm ²	0.25 - 1.5
"f" mit Aderendhülsen mit Kunststoffkragen nach DIN 46228-1 (Aderendhülsen gasdicht festgedrückt)		mm ²	0.25 - 0.75
Lehrdorn IEC/EN 60947-1			A1

Digitale Eingabemodule

Kanäle		Anzahl	8
Nennspannung durch Versorgungsklemme	U _L		24 V DC
Nennstromaufnahme aus Versorgungsklemme	I _L	mA	 1.5
Nennstromaufnahme aus Modulbus	I _{MB}	mA	 15
Isolationsprüfspannung	U _i	V AC	500
Verlustleistung		W	< 1.5
Eingangsspannung			
Eingangsspannung Nennwert		V DC	24 V DC
Low-Pegel	U _L		-U _L - +5 V
High-Pegel	U _H		11 V - U _L
Eingangsstrom			
Low-Pegel/aktiver Pegel	I _L		-1 mA - 1.5 mA
High-Pegel/aktiver Pegel	I _H		2 mA - 5 mA
Eingangsverzögerung			
t _{ansteigende Flanke}		µs	< 100

$t_{abfallende\ Flanke}$	μs	< 200
Basismodule		
ohne C-Verbindung		bereits integriert

Hinweise

Die Versorgungsklemme (U_L) liefert den Strom für die Modulelektronik und für die Sensoren an den Eingängen. Der Gesamtstrom, der für jedes Modul benötigt wird, berechnet sich aus der Summe aller Teilströme.

Ein Teil der Elektronik des XI/ON-Moduls wird von der Modulbusspannung (5 V DC) versorgt, der andere Teil von der Versorgungsklemme (U_L).

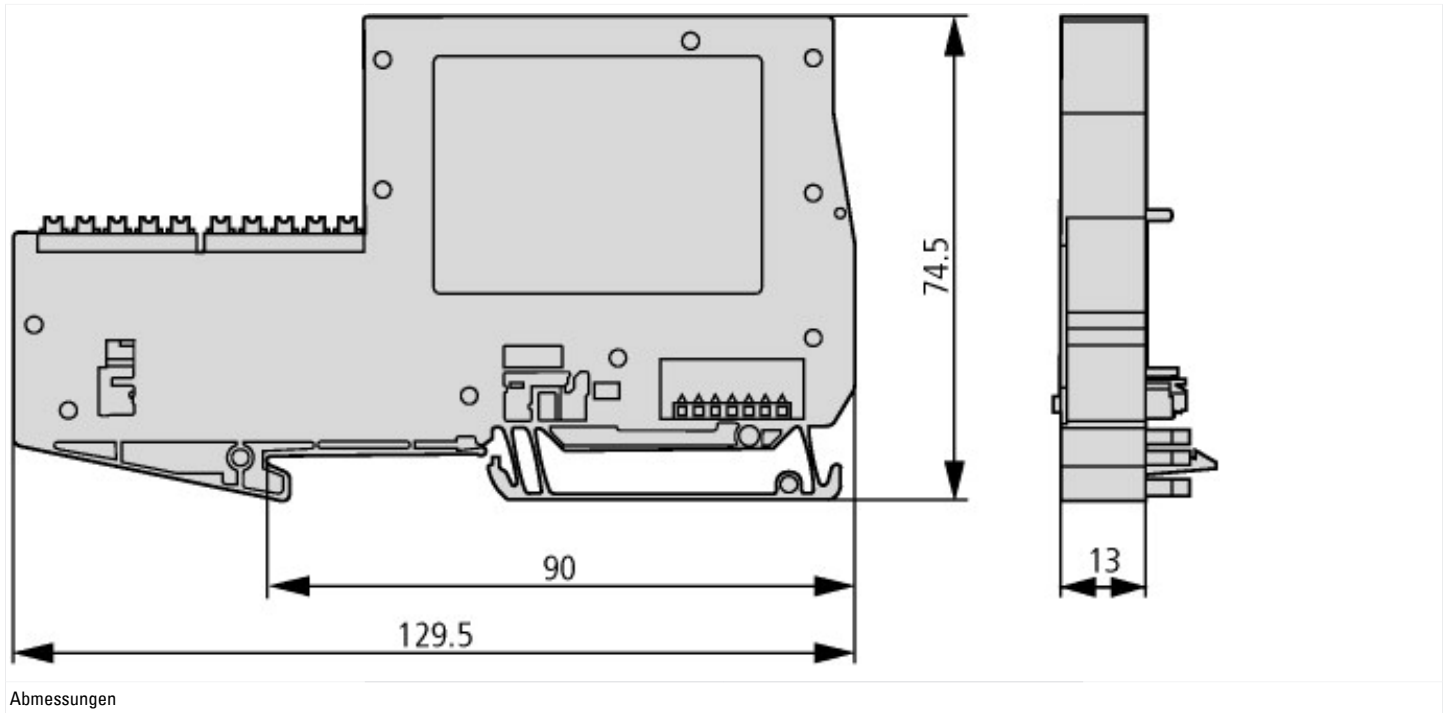
Maximal zulässige Leitungskapazität: 141 nF bei 79 V AC/50 Hz; 23 nF bei 265 V AC/50 Hz

Technische Daten nach ETIM 5.0

Industriesteuerungen SPS (EG000024) / Feldbus, Dez. Peripherie - Digitales Ein-/Ausgangs-Modul (EC001599)		
Elektro-, Automatisierungs- und Prozessleittechnik / Steuerung / Feldbus, Dezentrale Peripherie / Feldbus, Dez. Peripherie - Digitales Ein-/Ausgangs-Modul (ecl@ss8-27-24-26-04 [BAA055010])		
Versorgungsspannung bei AC 50 Hz	V	0 - 0
Versorgungsspannung bei AC 60 Hz	V	0 - 0
Versorgungsspannung bei DC	V	18 - 30
Spannungsart der Versorgungsspannung		DC
Anzahl der digitalen Eingänge		8
Anzahl der digitalen Ausgänge		0
Digitale Eingänge konfigurierbar		nein
Digitale Ausgänge konfigurierbar		nein
Eingangsstrom bei Signal 1	mA	2
Zulässige Spannung am Eingang	V	-30 - 30
Art der Eingangsspannung		DC
Art des Digitalausgangs		ohne
Ausgangsstrom	A	0
Zulässige Spannung am Ausgang	V	0 - 0
Art der Ausgangsspannung		-
Kurzschlusschutz, Ausgänge vorhanden		nein
Anzahl der HW-Schnittstellen Industrial Ethernet		0
Anzahl der HW-Schnittstellen PROFINET		0
Anzahl der HW-Schnittstellen seriell RS-232		0
Anzahl der HW-Schnittstellen seriell RS-422		0
Anzahl der HW-Schnittstellen seriell RS-485		0
Anzahl der HW-Schnittstellen seriell TTY		0
Anzahl der HW-Schnittstellen USB		0
Anzahl der HW-Schnittstellen parallel		0
Anzahl der HW-Schnittstellen Wireless		0
Anzahl der HW-Schnittstellen sonstige		1
Mit optischer Schnittstelle		nein
Unterstützt Protokoll für TCP/IP		nein
Unterstützt Protokoll für PROFIBUS		ja
Unterstützt Protokoll für CAN		ja
Unterstützt Protokoll für INTERBUS		nein
Unterstützt Protokoll für ASI		nein
Unterstützt Protokoll für KNX		nein
Unterstützt Protokoll für MODBUS		nein
Unterstützt Protokoll für Data-Highway		nein
Unterstützt Protokoll für DeviceNet		nein
Unterstützt Protokoll für SUCONET		nein
Unterstützt Protokoll für LON		nein
Unterstützt Protokoll für PROFINET IO		nein
Unterstützt Protokoll für PROFINET CBA		nein
Unterstützt Protokoll für SERCOS		nein
Unterstützt Protokoll für Foundation Fieldbus		nein
Unterstützt Protokoll für EtherNet/IP		nein
Unterstützt Protokoll für AS-Interface Safety at Work		nein
Unterstützt Protokoll für DeviceNet Safety		nein
Unterstützt Protokoll für INTERBUS-Safety		nein
Unterstützt Protokoll für PROFIsafe		nein
Unterstützt Protokoll für SafetyBUS p		nein
Unterstützt Protokoll für sonstige Bussysteme		ja
Funkstandard Bluetooth		nein
Funkstandard WLAN 802.11		nein
Funkstandard GPRS		nein

Funkstandard GSM			nein
Funkstandard UMTS			nein
IO-Link Master			nein
Systemkomponente			ja
Schutzart (IP)			IP20
Ausführung des elektrischen Anschlusses			Schraub-/Federzuganschluss
Verzögerungszeit bei Signalwechsel		ms	0 - 0
Feldbusanschluss über seperaten Buskoppler möglich			ja
Tragschienenmontage möglich			ja
Wand-/Direktmontage möglich			nein
Fronteinbau möglich			nein
Rack-Montage möglich			nein
Geeignet für Sicherheitsfunktionen			nein
Kategorie nach EN 954-1			-
SIL gemäß IEC 61508			0
Performance Level nach EN ISO 13849-1			-
Zugehöriges Betriebsmittel (Ex ia)			nein
Zugehöriges Betriebsmittel (Ex ib)			nein
Explosionsschutz-Kategorie für Gas			ohne
Explosionsschutz-Kategorie für Staub			ohne
Breite		mm	13
Höhe		mm	129.5
Tiefe		mm	74.5

Abmessungen



Weitere Produktinformationen (Verlinkungen)

Technische Daten

<http://de.ecat.moeller.net/flip-cat/?edition=HPLTEv1&startpage=14.111>