

FI-SCHUTZSCHALTER TYP A 25A 1+N-POL 300MA
230V 2TE KURZZEITVERZOEGERT



Ausführung		
Produkt-Markename		SENTRON
Produkt-Bezeichnung		FI-Schutzschalter
Ausführung des Produkts		kurzzeitverzögert
Allgemeine technische Daten		
Polzahl		2
Baugröße für Installationseinbaugeräte / gemäß DIN 43880		1
Berührungsschutz gegen elektrischen Schlag		finger- und handrücksicher
Kurzschlussstromfestigkeit	kA	10
Leistungsschalter / Grundtyp		5SV3
mechanische Lebensdauer (Schaltspiele) / typisch		10 000
Überspannungskategorie		III
Versorgungsspannung		
Versorgungsspannung		
<ul style="list-style-type: none"> • bei AC / Bemessungswert 	V	230
<ul style="list-style-type: none"> • für Prüfeinrichtung / minimal 	V	100
Versorgungsspannungsfrequenz		

- Bemessungswert

50Hz

Schutzart und Schutzklasse

Schutzart IP

IP20, bei Verteilereinbau, mit angeschlossenen Leitern

Schaltvermögen

Schaltvermögen Strom

- gemäß EN 60898 / Bemessungswert

kA

0,5

Verlustleistung

Verlustleistung [W]

- bei Bemessungswert Strom / bei AC / bei warmem Betriebszustand / je Pol

W

0,5

- maximal

W

1

Strom

Auslösefehlerstrom / Bemessungswert

mA

300

Bemessungsstrom I_n / IEC, DIN/VDE / bei 40 Cel

A

25

Typ der Fehlerstrom-Schutzeinrichtung

A

Strom / bei AC / Bemessungswert

A

25

I²t-Wert / zulässig

A²·s

15 620

Stoßstromfestigkeit / Bemessungswert

kA

3

Betriebsfrequenz

50/60Hz

Produktdetails

Produkteigenschaft

- halogenfrei
- siliconfrei

Ja

Ja

Produkterweiterung / einbaubar / Zusatzeinrichtungen

Ja

Anzahl

Anzahl der Testzyklen / für Umweltprüfung / gemäß IEC 60068-2-30

28

Anschlüsse

anschließbarer Leiterquerschnitt / mehrdrähtig

- minimal
- maximal

mm²

0,75

mm²

35

anschließbarer Leiterquerschnitt / eindrähtig

- minimal
- maximal

mm²

0,75

mm²

35

Anzugsdrehmoment / bei Schraubanschluss

- minimal
- maximal

N·m

2,5

N·m

3

Position / des Netzanschlusskabels

oben oder unten

Mechanischer Aufbau

Höhe	mm	90
Breite	mm	36
Tiefe	mm	70
Einbaulage		beliebig
Einbautiefe	mm	70
Anzahl der Breiten-Teilungseinheiten		2
Befestigungsart		DIN-Schiene (REG)
Nettogewicht	g	200

Umgebungsbedingungen

Umgebungstemperatur		
• minimal	°C	-25
• maximal	°C	45
• während Lagerung / minimal zulässig	°C	-40
• während Lagerung / maximal zulässig	°C	75

Approbationen Zertifikate

Betriebsmittelkennzeichen		
• gemäß DIN EN 61346-2		F
• gemäß DIN EN 81346-2		F

allgemeine Produktzulassung

Konformitätserklärung



ÖVE



VDE



EG-Konf.

Weitere Informationen

Information- and Downloadcenter (Kataloge, Broschüren,...)

<http://www.siemens.de/lowvoltage/kataloge>

Industry Mall (Online-Bestellsystem)

<https://eb.automation.siemens.com/mall/de/WW/Catalog/Product/5SV36126KK01>

Service&Support (Handbücher, Betriebsanleitungen, Zertifikate, Kennlinien, FAQs,...)

<http://support.automation.siemens.com/WW/view/de/5SV36126KK01/all>

Bilddatenbank (Produktfotos, 2D-Maßzeichnungen, 3D-Modelle, Geräteschaltpläne, ...)

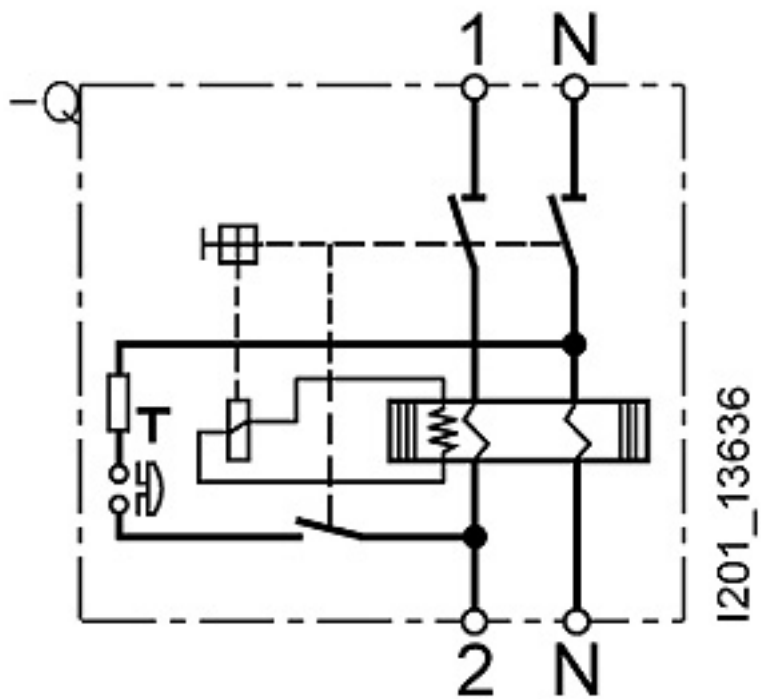
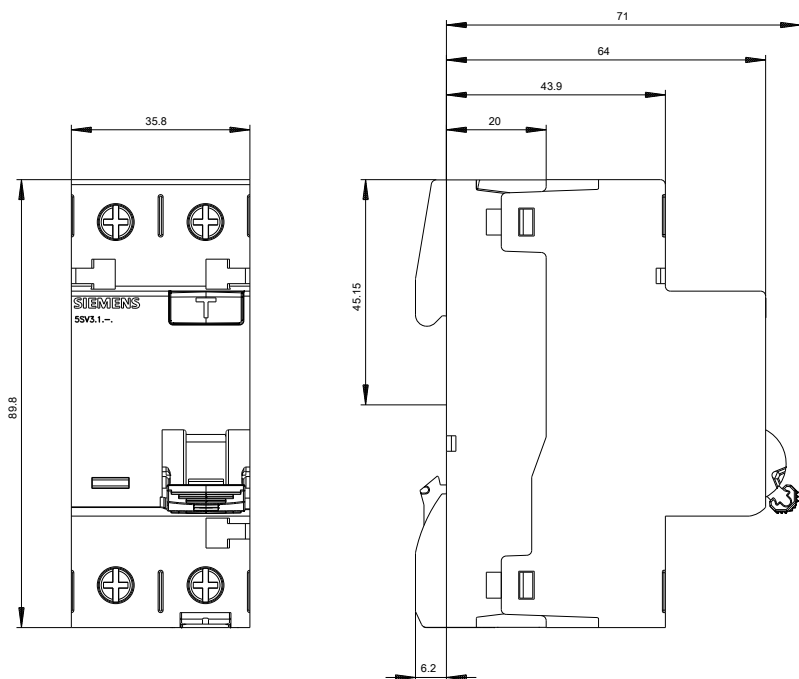
http://www.automation.siemens.com/bilddb/cax_de.aspx?mlfb=5SV36126KK01

CAX-Online-Generator

<http://www.siemens.com/cax>

Ausschreibungstexte (Leistungsverzeichnisse)

<http://ausschreibungstexte.siemens.com/tiplv>



letzte Änderung:

14.05.2016