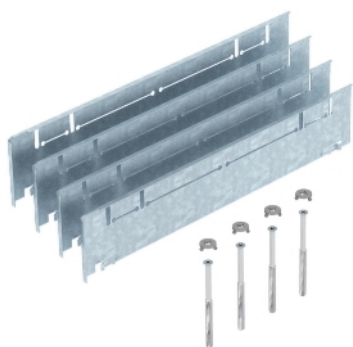


Höhenausgleich-Bausatz für UZD/UGD350-3 mit Höhe 70-125 mm



Höhenausgleich-Bausatz für Unterflurdosen UZD350-3 und UGD350-3 mit einer Bauhöhe von 70 bis 125 mm für die bauseitige Erhöhung der UZD/UGD, bestehend aus 4 Fallblechen, 4 Nivellierschrauben und 4 Drehverschlüssen.

Typ	Estrich-	Maß	Maß	Maß	Verp. Stück	Gewicht kg/100 St.	Art.-Nr.
	höhe	A	B	l			
	mm	mm	mm	mm			
ASH350-3 B115170	115-170	430	80	112	1	97,000	7410150
ASH350-3 B165220	165-220	430	130	162	1	151,500	7410156

St Stahl

FS bandverzinkt

Abmessungen

