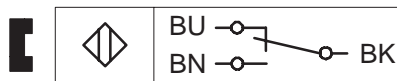
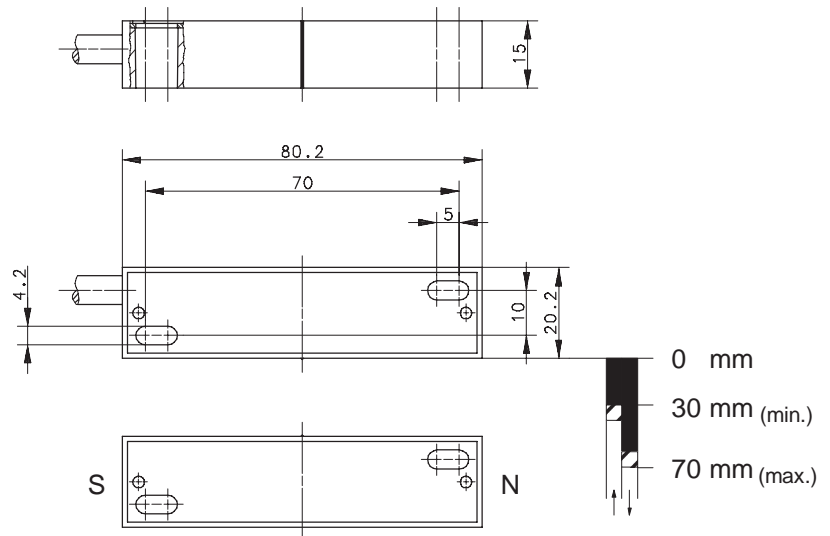
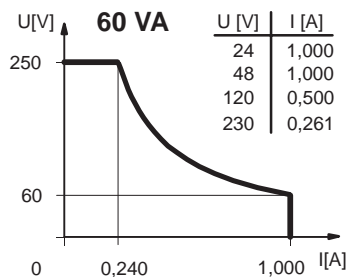


Anschlußbild



Schaltleistungsdiagramm



Anfahrriechung / Schaltabstand

Bezugsmagnet: TA-21-02
 (Art.-Nr. 630.5121.064)

Technische Daten

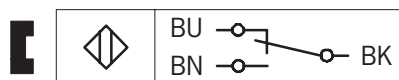
- Schaltspannung max. : 250 V
- Schaltstrom max. : 1,0 A
- Schaltleistung max. : 60 VA
- Schaltleistung min : 3 VA
- mech. Lebensdauer : 3 x 10⁸ Schaltungen, je nach zu schaltender Last
- Wiederholgenauigkeit : bei gleichen geometrischen Verhältnissen und gleicher Temperatur ± 0,1 mm
- Temperaturbereich : -40 °C bis +150 °C
- Schutzart : IP 67 nach IEC 529, EN 60529
- Ausgangsfunktion : Umschalter (andere Funktionen auf Anfrage)
- Schockfestigkeit : 10 g (11 ms, 1/2 Sinuswelle)
- Schwingfestigkeit : 15 g (50 – 2000 Hz)

Mechanische Eigenschaften

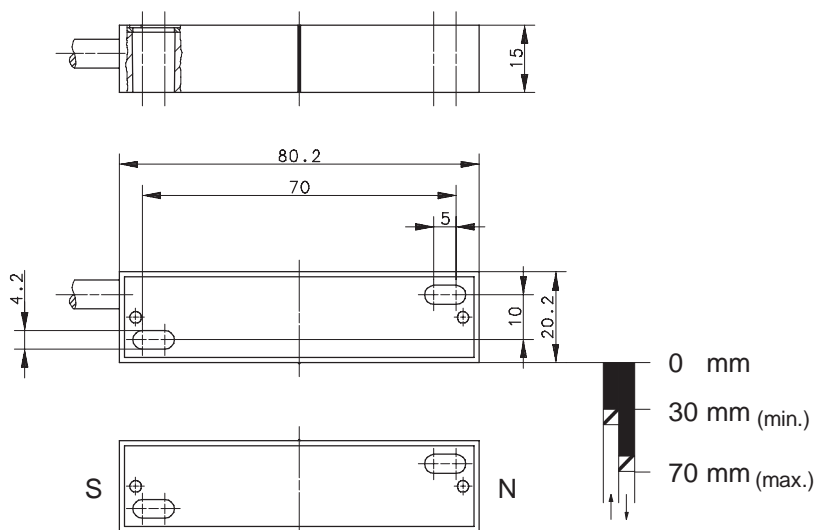
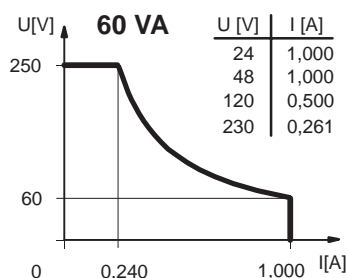
- Gehäuse : GDAISi 12, rot; Reedkontakt eingegossen
- Anschlußart : Kabel 4 x 0,75 mm² x 1 m ± 5%; SIL-Mantel, schwarz (andere Längen auf Anfrage)
- Einbaulage : beliebig (bei Montage auf ferromagnetischem Material reduziert sich der Schaltabstand)

Bei induktiven Lasten bitte Kontaktschutz beachten.

Wiring Diagram



Switching diagram



actuation movement / sensing distance
 corresponding magnet: TA-21-02
 (Part.-No. 630.5121.064)

Technical Data

- Max. Voltage : 250 V
- Max. Switch Current : 1,0 A
- Max. Switching : 60 VA
- Min. Switching : 3 VA
- Mech. Lifetime : 3 x 10⁸ switchings, however, according to the load resetability
- Repeat Accuracy : ± 0,1 mm under same geometrical conditions at the same temperature
- Temperature range : -40 °C ... +150 °C
- Protection : IP 67 according to IEC 529, EN 60529 (Nema 4)
- Output function : Switch-Over (other functions on request)
- Shock : 10 g (11 ms, 1/2 Sinewave)
- Vibration : 15 g (50 – 2000 Hz)

Mechanical Features

- Housing : GDAISi 12, red; encapsulated reed contact
- Connection : Cable 4 x 0,75 mm² x 1 m ± 5%; SIL-Outer jacket, black (other lengths upon request)
- Assembly position : optional (assembly on iron means reduction of switch distance)

Pay attention to the contact protection when switching inductive loads.