

# KLEMMEN

## Hauptleitungs-Abzweigklemme 35 mm<sup>2</sup>

nach DIN VDE 0603-2

Modell-Nr.	Farbe ähnl. RAL	Höhe H mm	Breite B mm	Länge L mm	Polzahl	EAN	Gewicht in kg pro 100 St.	Kleinste VPE
K01 3548/4	7035	43	52,5	182,5	4	340938	37,11	1 St.
K01 3549/1	7035	43	46,5	38,5	1	192063	8,21	1 St.
K01 3549/2	7035	43	46,5	74,5	2	192056	15,67	1 St.
K01 3549/4	7035	43	52,0	146,5	4	029109	31,10	1 St.
K01 3549/5	7035	43	52,0	182,5	5	192049	38,59	1 St.

zur Befestigung in Längs- und Querrichtung auf Tragschiene TS 35 mm, deren Anschlussmaße DIN EN 60715 entsprechen

**Die Polklemme besteht aus Messing, die Klemmschrauben (Kombi-Kreuzschlitzschrauben) aus galvanisch verzinktem Stahl.**

3548/4 - Anschlussmöglichkeiten:

Hauptklemmstelle max. 2 x 35 mm<sup>2</sup>, 3 Pole mit je 2 Abgängen max. 25 mm<sup>2</sup> je Pol, 1 Pol mit 6 Abgängen max. 25 mm<sup>2</sup>

3549/1 - Anschlussmöglichkeiten:

Hauptklemmstelle max. 2 x 35 mm<sup>2</sup>, 1 Pol mit 2 Abgängen max. 25 mm<sup>2</sup>

3549/1 können nur in Längsrichtung auf Trägerschiene TS 35 mm befestigt werden.

3549/2 - Anschlussmöglichkeiten:

Hauptklemmstelle max. 2 x 35 mm<sup>2</sup>, 2 Pole mit je 2 Abgängen max. 25 mm<sup>2</sup> je Pol

3549/2 können nur in Längsrichtung auf Trägerschiene TS 35 mm befestigt werden.

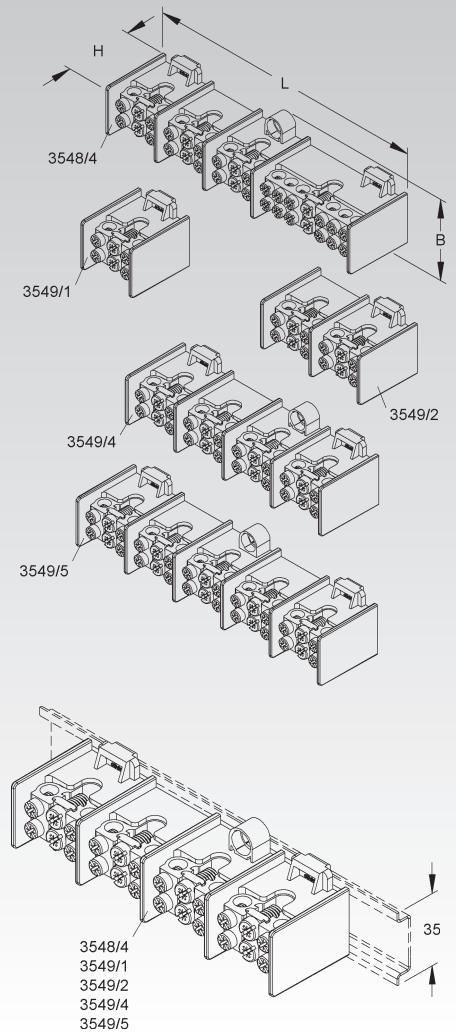
3549/4 - Anschlussmöglichkeiten:

Hauptklemmstelle max. 2 x 35 mm<sup>2</sup>, 4 Pole mit je 2 Abgängen max. 25 mm<sup>2</sup> je Pol

3549/5 - Anschlussmöglichkeiten:

Hauptklemmstelle max. 2 x 35 mm<sup>2</sup>, 5 Pole mit je 2 Abgängen max. 25 mm<sup>2</sup> je Pol

Nennspannung: 400 V



## Berührungsschutz-Abdeckung

Modell-Nr.	Farbe ähnl. RAL	Höhe H mm	Breite B mm	Länge L mm	EAN	Gewicht in kg pro 100 St.	Kleinste VPE
K01 HD30	7035	12,5	35	32,5	192032	0,42	5 St.
K01 HD40	7035	12,5	35	40,5	192025	0,50	5 St.
K01 HD60	7035	12,5	35	62,5	192018	0,71	5 St.
K01 HD75	7035	12,5	35	76,5	192001	0,84	5 St.
K01 HD120	7035	12,5	35	122,5	191998	1,28	5 St.
K01 HD145	7035	12,5	35	148,5	191981	1,53	5 St.
K01 HD150	7035	12,5	35	151,0	191974	1,55	5 St.
K01 HD155	7035	12,5	35	157,0	191967	1,61	5 St.
K01 HD180	7035	12,5	35	184,5	191950	1,87	5 St.

zum Aufstecken auf Klemmgehäuse

Verwendbar für: Hauptleitungs-Abzweigklemmen 2625/..., 2645/..., 2648/..., 2652/..., 2686/..., 2688/..., 3548/..., 3549/...

Zuordnung der Hauptleitungs-Abzweigklemmen:

HD30 - 2645/1

HD40 - 3549/1

HD60 - 2645/2

HD75 - 3549/2

HD120 - 2645/4, 2652/4, 2688/4

HD145 - 3549/4

HD150 - 2645/5, 2652/5

HD155 - 2625/4, 2648/4, 2686/4

HD180 - 3548/4, 3549/5

