

MICO+ 48V DC 4.4

MICO+ 48 V DC 4.4

4 Kanäle

Stromeinstellung 1, 2, 3, 4 A

Abbildung

- Brandschutz (EN 60950-1)
- Betriebsspannungsschutz (EN 61131-2)
- Betriebszustandsspeicher (EN 61131-1)

Abbildung stellvertretend

Technische Daten

Betriebsspannung	48 V DC (36...60 V DC)
Stromeinstellung	1 A, 2 A, 3 A, 4 A, mittels versenktem Drehschalter, plombierbar
Summenmeldeausgang	max. 20 mA; high: alle Kanäle EIN; low: nicht alle Kanäle EIN
Einschaltkapazität	max. 5 mF (pro Kanal)
Ferneinschalten (ON)	20...60 V DC
Ferneinschalten (OFF)	20...60 V DC
Frühwarnungsmeldung (90%)	max. 20 mA; high: ein Kanal über 90%; low: alle Kanäle unter 90%
Impulslänge	min. 20 ms

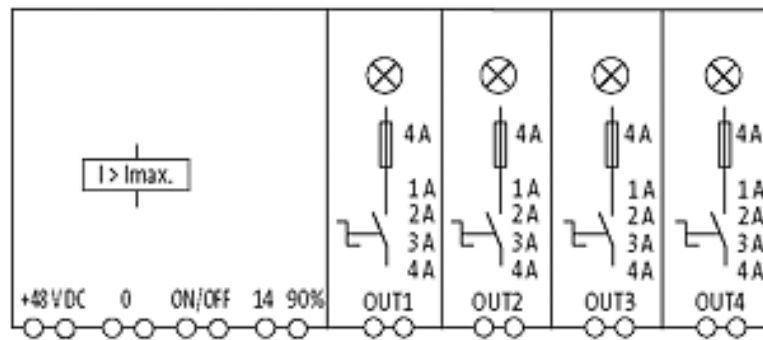
Allgemeine Daten

Anschlussart	Federkraftklemmen
Eingangsklemmen	2 × 16 mm ²
Ausgangsklemmen	je Ausgang 2 × 1.5 mm ²
Meldeklemmen	2.5 mm ²
Brückkonzept	beidseitig mittels Federkraftklemme oder Brückset (max. 40 A)
Befestigungsart	schnappbar auf Tragschiene TH35 (EN 60715)
Temperaturbereich	0...+55 °C (Lagertemperatur -40...+80 °C)

Funktionen

Einstellbarer Strombereich	
Erweiterte Diagnose	
Intelligente Stromüberwachung	
Meldekontakt	

Schaltbild



Maßskizze

