

Schlüsselschalter CES, 22 mm, rund, Kunststoff mit Metallfrontring, Schließ-Nr. LSG1, mit 2 Schlüsseln, 2 Schaltstellungen O<l, tastend, Schaltwinkel 45°, 10:30h/12h, Schlüsselabzug O







Produkt-Markename	SIRIUS ACT
Produkt-Bezeichnung	Schlüsselschalter
Ausführung des Produkts	Betätigungs-/Meldeelement
Produkttyp-Bezeichnung	3SU1
Produktlinie	Kunststoff mit Metallfrontring, matt, 22 mm
Hersteller-Artikelnummer	
<ul style="list-style-type: none"> <li>des mitgelieferten Schlüssels</li> </ul>	<a href="#">3SU1950-0FN80-0AA0</a>

Betätigungselement	
Funktionsweise des Betätigungselements	tastend, 45° (10:30h/12h), Rückzug von mitte nach links
Produkterweiterung optional Leuchtmittel	Nein
Farbe	
<ul style="list-style-type: none"> <li>des Betätigungselements</li> </ul>	silber
Material des Betätigungselements	Metall
Form des Betätigungselements	Schlüssel
Außendurchmesser des Betätigungselements	29,5 mm
Anzahl der Schaltstellungen	2
Schalterstellung für Schlüsselabzug	O
Schaltwinkel	
<ul style="list-style-type: none"> <li>nach rechts</li> </ul>	45°

<b>Fabrikat des Schlosses</b>	CES
<b>Schlüsselnummer</b>	LSG1
<b>Frontring</b>	
<b>Produktbestandteil Frontring</b>	Ja
<b>Ausführung des Frontrings</b>	Standard
<b>Material des Frontrings</b>	Metall matt
<b>Farbe des Frontrings</b>	sandgrau
<b>Allgemeine technische Daten</b>	
<b>Schutzart IP</b>	IP66, IP67, IP69(IP69K)
• der Anschlussklemme	IP20
<b>Schutzart NEMA</b>	1, 2, 3, 3R, 4, 4X, 12, 13
<b>Schockfestigkeit</b>	
• gemäß IEC 60068-2-27	Sinushalbwelle 50g / 11 ms
• für Bahnanwendungen gemäß DIN EN 61373	Kategorie 1, Klasse B
<b>Schwingfestigkeit</b>	
• gemäß IEC 60068-2-6	10 ... 500 Hz: 5g
• für Bahnanwendungen gemäß DIN EN 61373	Kategorie 1, Klasse B
<b>Schaltdauer maximal</b>	1 800 1/h
<b>mechanische Lebensdauer (Schaltspiele)</b>	
• typisch	1 000 000
<b>Referenzkennzeichen gemäß IEC 81346-2:2009</b>	S
<b>Referenzkennzeichen gemäß DIN EN 61346-2</b>	S
<b>Sicherheitsrelevante Kenngrößen</b>	
<b>B10-Wert</b>	
• bei hoher Anforderungsrate gemäß SN 31920	500 000
<b>Anteil gefahrbringender Ausfälle</b>	
• bei niedriger Anforderungsrate gemäß SN 31920	20 %
• bei hoher Anforderungsrate gemäß SN 31920	20 %
<b>Ausfallrate [FIT]</b>	
• bei niedriger Anforderungsrate gemäß SN 31920	100 FIT
<b>T1-Wert für Proof-Test Intervall oder Gebrauchsdauer gemäß IEC 61508</b>	20 y
<b>Umgebungsbedingungen</b>	
<b>Umgebungstemperatur</b>	
• während Betrieb	-25 ... +70 °C
• während Lagerung	-40 ... +80 °C
<b>Umweltkategorie während Betrieb gemäß IEC 60721</b>	3M6, 3S2, 3B2, 3C3, 3K6 (bei relativer Luftfeuchtigkeit von 10 ... 95 %)
<b>Einbau/ Befestigung/ Abmessungen</b>	

Höhe	29,5 mm
Breite	29,5 mm
Form der Einbauöffnung	rund
Einbaudurchmesser	22,3 mm
positive Toleranz des Einbaudurchmessers	0,4 mm
Einbauhöhe	61 mm
Einbaubreite	29,5 mm
Einbautiefe	25,4 mm

#### Approbationen/ Zertifikate

allgemeine Produktzulassung	Konformitätserklärung	Prüfbescheinigungen
 CSA	 UL	 EAC
	 EG-Konf.	<a href="#">Sonstige</a>
		<a href="#">spezielle Prüfbescheinigungen</a>

Prüfbescheinigungen	Marine / Schiffbau
<a href="#">Typprüfbescheinigung/Werkszeugnis</a>	 ABS
	 LRS
	 PRS
	 RINA
	 RMRS

Sonstige
<a href="#">Bestätigungen</a>

#### Weitere Informationen

**Information- and Downloadcenter (Kataloge, Broschüren,...)**

<https://www.siemens.de/ic10>

**Industry Mall (Online-Bestellsystem)**

<https://mall.industry.siemens.com/mall/de/de/Catalog/product?mlfb=3SU1030-5HC01-0AA0>

**CAX-Online-Generator**

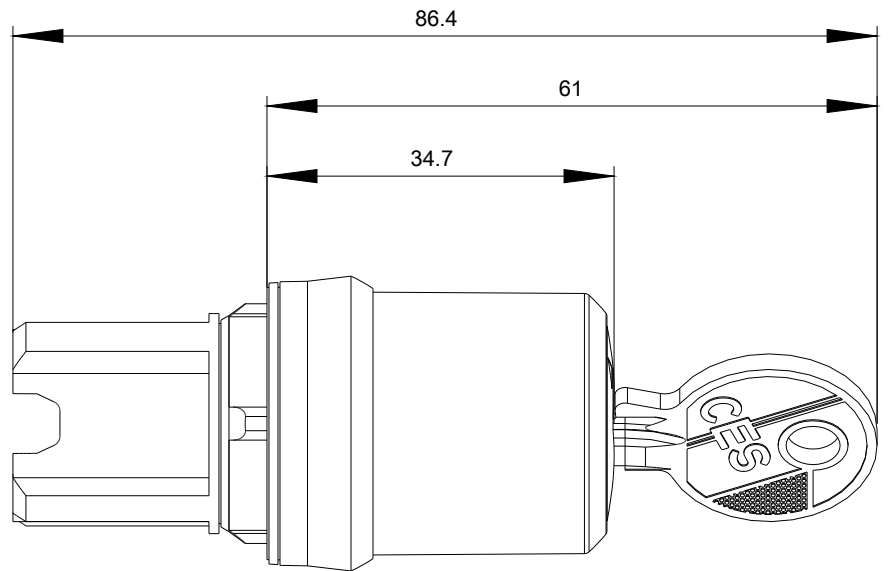
<http://support.automation.siemens.com/WW/CAXorder/default.aspx?lang=de&mlfb=3SU1030-5HC01-0AA0>

**Service&Support (Handbücher, Betriebsanleitungen, Zertifikate, Kennlinien, FAQs,...)**

<https://support.industry.siemens.com/cs/ww/de/ps/3SU1030-5HC01-0AA0>

**Bilddatenbank (Produktfotos, 2D-Maßzeichnungen, 3D-Modelle, Geräteschaltpläne, EPLAN Makros, ...)**

[http://www.automation.siemens.com/bilddb/cax\\_de.aspx?mlfb=3SU1030-5HC01-0AA0&lang=de](http://www.automation.siemens.com/bilddb/cax_de.aspx?mlfb=3SU1030-5HC01-0AA0&lang=de)



letzte Änderung:

09.07.2020