

Ventilentstörmodul Bauform A - 18mm

RC und LED Glied, 230VAC/DC/25VA/W

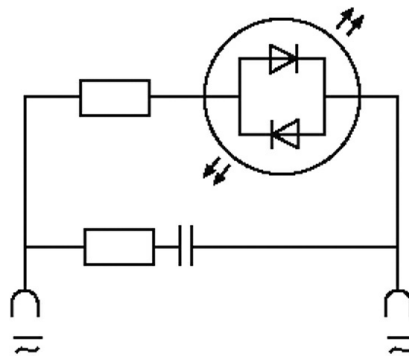
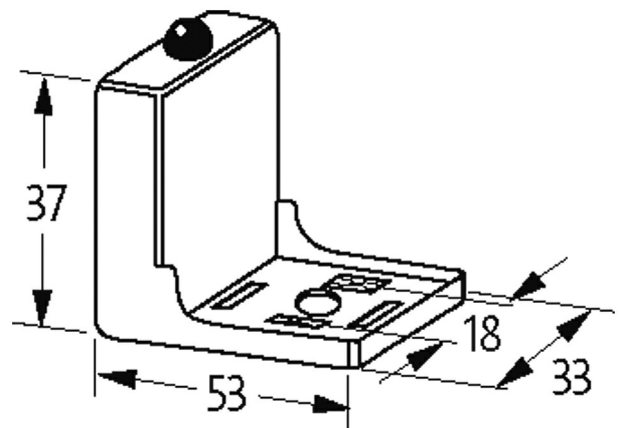
230 V AC/DC

RC + LED

Bei Montage des Adapters Steckerdichtung entfernen. Andere LED-Farben auf Anfrage.

[Link zum Produkt](#)

Abbildungen



LED + RC

Abbildung stellvertretend

Allgemeine Daten

Abmessungen H×B×T	37×53×33 mm
Gehäuse	Polyamid schwarz, schwer entflammbar, temperaturbeständig bis 130 °C
Temperaturbereich	-20...+60 °C
Material (Kontakt)	Bronze, versilbert

Technische Daten

Abschaltspitze	max. 300 V
Abfallverzögerungszeit	max. 20 ms

Die in diesem Datenblatt enthaltenen Angaben wurden mit der größtmöglichen Sorgfalt erarbeitet.
Für Richtigkeit, Vollständigkeit und Aktualität ist die Haftung auf grobes Verschulden begrenzt. Stand: 04/21

Halteleistung	max. 25 W (VA)
LED-Anzeige	(gelb opac)

Kaufmännische Daten

EAN	4048879012171
eClass	27371013
Ursprungsland	CZ
Verpackungseinheit	1
Zolltarifnummer	85363010