

Stromstoß-Schaltrelais ESR12NP-230V+UC



1 Schließer nicht potenzialfrei 16A/250V AC, Glühlampen 2300W, Rückfallverzögerung mit Ausschaltvorwarnung und Taster-Dauerlicht zuschaltbar.

Stand-by-Verlust nur 0,5 Watt.

Reiheneinbaugerät für Montage auf Tragschiene DIN-EN 60715 TH35.

1 Teilungseinheit = 18 mm breit, 58 mm tief.

Kontaktschaltung im Nulldurchgang zur Schonung der Kontakte und Lampen.

Modernste Hybrid-Technik vereint die Vorteile verschleißfreier elektronischer Ansteuerung mit hohen Leistung von Spezialrelais.

Steuerspannung 230V, zusätzlich mit galvanisch getrennter Universal-Steuerspannung 8...230V UC.

Versorgungs- und Schaltspannung 230V.

Sehr geringes Schaltgeräusch. Genaue Zeiteinstellung der Rückfallverzögerung RV in der Funktion ESV von 2 bis 120 Minuten mit Minutenskala.

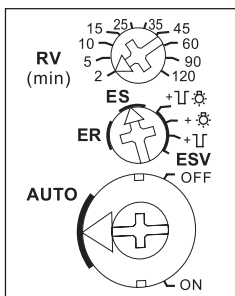
Mit Ansteuerungs-LED. Diese blinkt nach 15 Minuten bei blockiertem Taster (nicht in der Funktion ER).

Am 230V-Steuereingang Glimmlampenstrom bis 150mA, unabhängig von der Zündspannung (nicht in der Funktion ER).

In den Relaisfunktionen zur Rückmeldung mit der Schaltspannung eines Dimmschalter geeignet.

Bei einem Ausfall der Versorgungsspannung wird definiert ausgeschaltet.

Funktions-Drehschalter



Mit einem Drehschalter kann auf die Funktionen ES, ER und ESV gestellt werden:

ES = Stromstoßschalter

ER = Schaltrelais

ESV = Stromstoßschalter mit Rückfallverzögerung. Der Stromstoßschalter schaltet sich nach Ablauf der eingestellten Verzögerungszeit automatisch aus, wenn der manuelle Aus-Befehl nicht gegeben wurde. Zeitbereich bis 120 Minuten einstellbar.

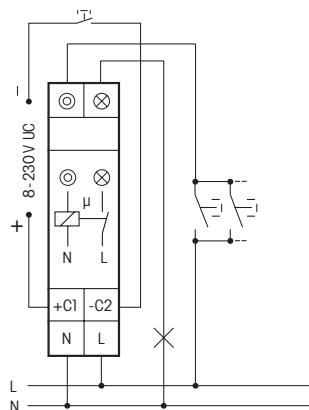
ESV = Bei zugeschalteter Ausschaltvorwarnung + erfolgt 30 Sekunden vor Zeitablauf die Ausschaltvorwarnung durch mehrfaches kurzes Flackern der Beleuchtung. In dieser Zeit kann nachgeschaltet werden.

ESV = Bei zugeschaltetem Taster-Dauerlicht schaltet dieser Stromstoßschalter auf Dauerlicht, wenn ein Steuertaster länger als 1 Sekunde betätigt wird. Es kann durch erneutes Tasten länger als 2 Sekunden ausgeschaltet werden. Wird dies vergessen, so wird das Dauerlicht automatisch nach 2 Stunden abgeschaltet.

ESV = Sind Ausschaltvorwarnung und Taster-Dauerlicht zugeschaltet, erfolgt nach dem Ausschalten des Dauerlichtes erst die Ausschaltvorwarnung.

Befindet sich dieses Stromstoß-Schaltrelais in einem Stromkreis, welcher mit einem Feldfreischalter FR12-230V überwacht wird, benötigt es keine zusätzliche Grundlast, die Überwachungsspannung des FR12-230V muss jedoch auf 'max' gestellt werden.

Anschlussbeispiel



Technische Daten

Steuerspannungen	230V und 8...230V UC
Nennschaltleistung	16A/250V AC
Glühlampen- und Halogenlampenlast ¹⁾	2300W
Leuchtstofflampen mit KVG in DUO-Schaltung oder unkompensiert	1000 VA
Leuchtstofflampen mit KVG parallel kompensiert oder mit EVG	500 VA
Kompakt-Leuchtstofflampen mit EVG und Energiesparlampen	15x7 W 10x20 W
Stand-by-Verlust (Wirkleistung)	0,5 W

¹⁾ Bei Lampen mit max. 150W.



Die Zugbügelklemmen der Anschlüsse müssen geschlossen sein, also die Schrauben eingedreht, um die Gerätefunktion prüfen zu können. Ab Werk sind die Klemmen geöffnet.

Achtung!

Diese Geräte dürfen nur durch eine Elektrofachkraft installiert werden, andernfalls besteht Brandgefahr oder Gefahr eines elektrischen Schlages!