

SITOR SICHERUNGSLASTTRENN- SCHALTER
10X38, BIS 32A, 690V AC



Abbildung ähnlich

Ausführung		
Produkt-Markename		SETRON
Produkt-Bezeichnung		Zylindersicherungen SITOR
Ausführung des Produkts		SITOR Sicherungslasttrennschalter
Ausführung des Betätigungselements		sonstige
Allgemeine technische Daten		
Polzahl		1
Baugröße des Sicherungseinsatzes		sonstige
Baugröße des Sicherungssystems / gemäß DIN EN 60269-1		10 mm x 38 mm
Gebrauchskategorie		nach IEC 60947-3; AC 22B/32 A/400V; AC22B/10 A/690 V
Schutzart und Schutzklasse		
Schutzart IP / frontseitig		sonstige
Strom		
Dauerstrom / Bemessungswert	A	32
Hauptstromkreis		

Betriebsspannung / bei AC / Bemessungswert / maximal	V	690
------------------------------------------------------	---	-----

Eignung

Eignung zur Verwendung		
• Hauptschalter		Nein
• Lasttrennschalter		Ja
• NOT-AUS-Schalter		Nein
• Sicherheitsschalter		Ja

Produktfunktion

Produktfunktion / Sicherungsüberwachung		Nein
-----------------------------------------	--	------

Kurzschluss

bedingter Kurzschlussstrom (I _q) / Bemessungswert	kA	50
---------------------------------------------------------------	----	----

Anschlüsse

anschließbarer Leiterquerschnitt / mehrdrätig		
• minimal	mm ²	1,5
• maximal	mm ²	25
anschließbarer Leiterquerschnitt / eindrätig		
• minimal	mm ²	1,5
• maximal	mm ²	25
Ausführung des elektrischen Anschlusses / für Hauptstromkreis		Schraubanschluss

Mechanischer Aufbau

Höhe	mm	58
Tiefe	mm	85
Befestigungsart		
• Bodenmontage		Nein
• Frontmontage		Ja
• Schienen-Montage		Nein

allgemeine Produktzulassung	sonstiges
------------------------------------	------------------



[sonstig](#)

[sonstig](#)

Weitere Informationen

Information- and Downloadcenter (Kataloge, Broschüren,...)

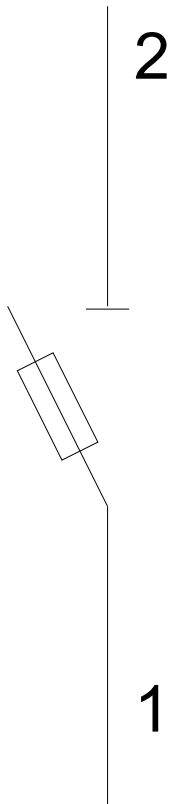
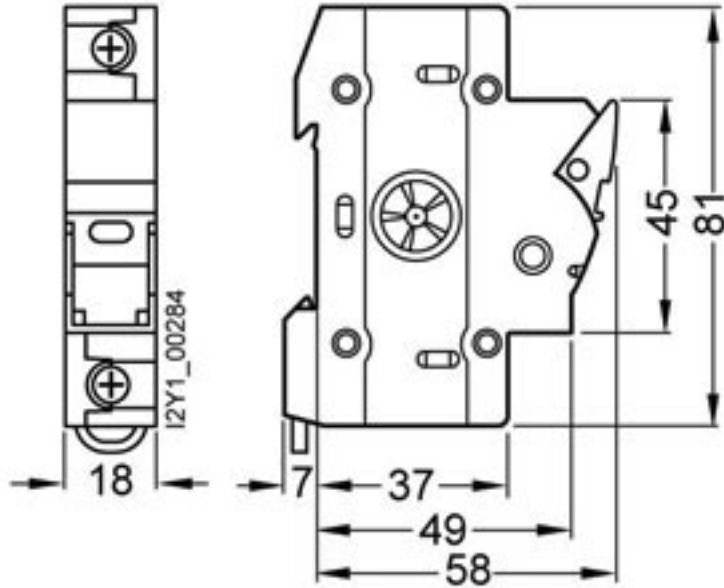
<http://www.siemens.de/lowvoltage/kataloge>

Industry Mall (Online-Bestellsystem)

<https://eb.automation.siemens.com/mall/de/WW/Catalog/Product/3NC1091>

Service&Support (Handbücher, Betriebsanleitungen, Zertifikate, Kennlinien, FAQs,...)

<http://support.automation.siemens.com/WW/view/de/3NC1091/all>



letzte Änderung:

02.06.2016