



Leistungsschalter 3VA2 IEC Frame 160 Schaltvermögenklasse C
 $I_{cu}=110\text{kA}$ @ 415V 4-polig, Anlagenschutz ETU330, LIG, $I_n=100\text{A}$
 Überlastschutz $I_r=40\text{A}\dots 100\text{A}$ Kurzschlusschutz $I_i=1,5\dots 12 \times I_n$ N-
 Leiterschutz einstellbar (OFF, 50%, 100%) Erdschlusschutz
 $I_g=0,2\dots 1 \times I_n$ $t_g=0,1/0,3\text{s}$ Schraubenflachanschluss

Ausführung	
Produkt-Markename	SETRON
Produkt-Bezeichnung	Kompaktleistungsschalter
Ausführung des Produkts	Anlagenschutz
Ausführung des Überstromauslösers	ETU330
Schutzfunktion des Überstromauslösers	LIG
Polzahl	4

Allgemeine technische Daten	
Bemessungsisolationsspannung U_i	800 V
Maximale Bemessungsbetriebsspannung U_e bei AC 50/60 Hz	690 V
Verlustwirkleistung / bei Bemessungsstrom / im Betriebszustand / je Gerät / AC	10 W
Verlustleistung / bei Bemessungsstrom / bei AC / je Phasenpol / in Betriebszustand	3,33 W
Einschaltverklüpfung - Lebensdauer	20 000
Elektrische Lebensdauer (Schaltspiele) / bei AC-1 / bei 380/415 V 50/60 Hz	12 000

Elektrische Lebensdauer (Schaltspiele) / bei AC-1 / bei 690 V 50/60 Hz	8 000
N-pol Schutz nachrüstbar	Nein
Ausführung der Erdschlussüberwachung	Summenstrombildung L + N - Leiter
Produktfunktion	
• Kommunikationsfunktion	Nein
• sonstige Messfunktion	Nein
Nettogewicht	2,93 kg

Strom

Maximaler Bemessungsdauerstrom der Baugröße	160 A
Bemessungsdauerstrom I_u	100 A
Betriebsstrom	
• bei 40 °C	100 A
• bei 45 °C	100 A
• bei 50 °C	100 A
• bei 55 °C	100 A
• bei 60 °C	100 A
• bei 65 °C	100 A
• bei 70 °C	100 A

Schaltvermögen gemäß IEC 60947

Schaltvermögensklasse des Leistungsschalters	C
Ausschaltvermögen Grenzkurzschlussstrom (I_{cu})	
• bei 240 V	150 kA
• bei 415 V	110 kA
• bei 440 V	110 kA
• bei 500 V	85 kA
• bei 690 V	2,5 kA
Ausschaltvermögen Betriebskurzschlussstrom (I_{cs})	
• bei 240 V	150 kA
• bei 415 V	110 kA
• bei 440 V	110 kA
• bei 500 V	85 kA
• bei 690 V	2,5 kA
Einschaltvermögen Kurzschlussstrom (I_{cm})	
• bei 240 V	330 kA
• bei 415 V	242 kA
• bei 440 V	242 kA
• bei 500 V	187 kA
• bei 690 V	3,8 kA

Einstellbare Parameter

einstellbarer Ansprechwert Strom / I_r min.	40 A
---	------

einstellbarer Ansprechwert Strom / I _r max.	100 A
einstellbarer Ansprechwert Zeit / t _r min.	0,5
einstellbarer Ansprechwert Zeit / t _r max.	17
Kurzzeitverzögerung / Kennlinientype umschaltbar / I _{2t} =ON/OFF	Nein
einstellbarer Ansprechwert Strom / I _i min.	150 A
einstellbarer Ansprechwert Strom / I _i max.	1 200 A
Ausführung des N-Leiterschutzes	einstellbar OFF; 50%; 100%
Erdschlusschutzfunktion G ein-/ausschaltbar	Nein
Erdschlusschutzfunktion G / Kennlinientype umschaltbar / I _{2t} =ON/OFF	Ja
einstellbarer Ansprechwert Strom / I _g min.	20 A
einstellbarer Ansprechwert Strom / I _g max.	100 A
einstellbarer Ansprechwert Zeit / t _g min.	0,1 s
einstellbarer Ansprechwert Zeit / t _g max.	0,3 s
einstellbarer Ansprechwert Strom / bei G-Auslösung / bei I _{2t} -Kennlinie / min.	0 A
einstellbarer Ansprechwert Strom / bei G-Auslösung / bei I _{2t} -Kennlinie / max.	0 A

Mechanischer Aufbau

Höhe [in]	7,1 in
Höhe	181 mm
Breite [in]	5,5 in
Breite	140 mm
Tiefe [in]	3,4 in
Gesamttiefe	86 mm

Anschlüsse

Anordnung des elektrischen Anschlusses / für Hauptstromkreis	vorderseitiger Anschluss
Ausführung des elektrischen Anschlusses / für Hauptstromkreis	Schraubenflachanschluss
Anschlussquerschnitt, Schraubenflachanschluss; Breite x Dicke; min.	13 x 1 mm
Anschlussquerschnitt, Schraubenflachanschluss; Breite x Dicke; max.	25 x 8,5

Hilfsstromkreis

Anzahl der Wechsler / für Hilfskontakte	0
---	---

Zubehör

Produktweiterung / optional / Motorantrieb	Ja
--	----

Umgebungsbedingungen

Schutzart IP / frontseitig	IP40
<ul style="list-style-type: none"> Umgebungstemperatur / während Betrieb / minimal 	-25 °C

- Umgebungstemperatur / während Betrieb / maximal 70 °C
- Lagertemperatur / minimal -40 °C
- Lagertemperatur / maximal 80 °C

Approbationen Zertifikate

Betriebsmittelkennzeichen / gemäß DIN EN 81346-2 Q

allgemeine Produktzulassung	EMV (Elektromagnetische Verträglichkeit)	Konformitätserklärung
------------------------------------	---	------------------------------



CCC



VDE

[Sonstige](#)



RCM



EG-Konf.

Prüfbescheinigungen	Schiffbau	sonstiges
----------------------------	------------------	------------------

[Typprüfbescheinigung/Werkszeugnis](#)

[Sonstige](#)

[spezielle Prüfbescheinigungen](#)



ABS



LRS

[Herstellereklärung](#)

sonstiges

[Sonstige](#)

Weitere Informationen

Information- and Downloadcenter (Kataloge, Broschüren,...)

<http://www.siemens.de/lowvoltage/kataloge>

Industry Mall (Online-Bestellsystem)

<https://mall.industry.siemens.com/mall/de/de/Catalog/product?mlfb=3VA2110-7HM42-0AA0>

Service&Support (Handbücher, Betriebsanleitungen, Zertifikate, Kennlinien, FAQs,...)

<https://support.industry.siemens.com/cs/ww/de/ps/3VA2110-7HM42-0AA0>

Bilddatenbank (Produktfotos, 2D-Maßzeichnungen, 3D-Modelle, Geräteschaltpläne, ...)

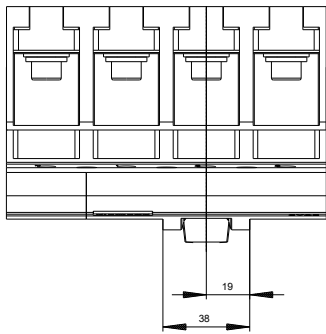
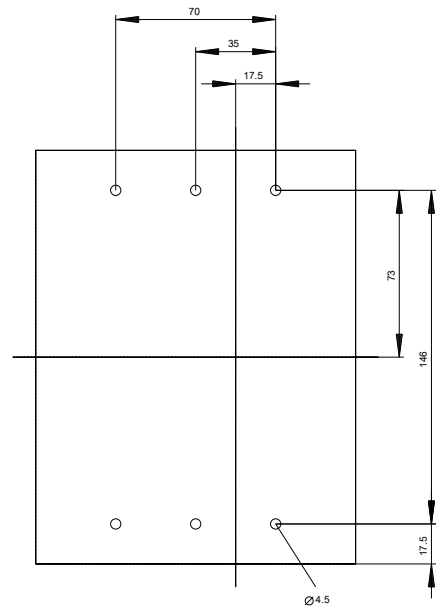
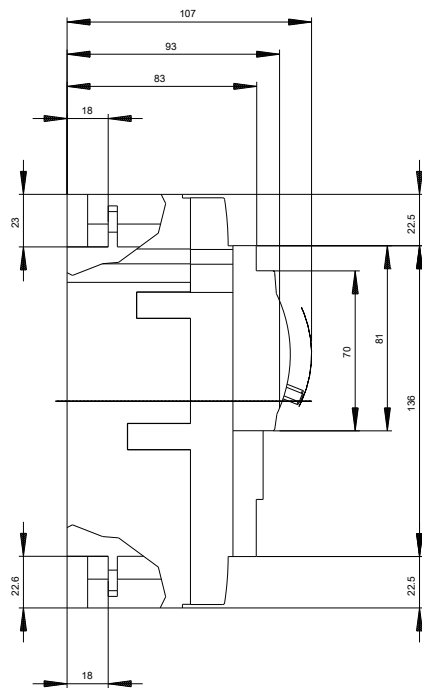
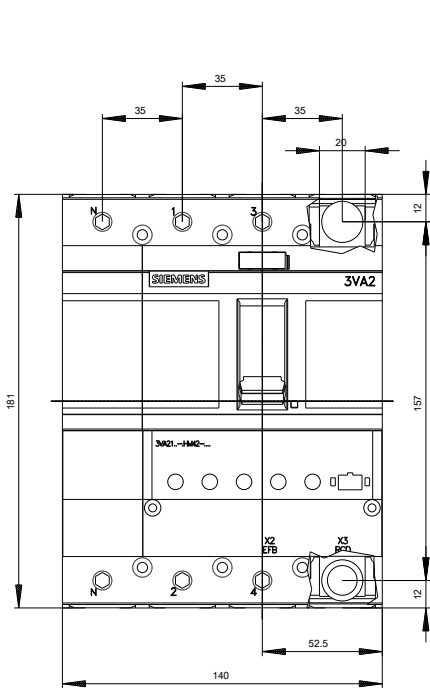
http://www.automation.siemens.com/bilddb/cax_de.aspx?mlfb=3VA2110-7HM42-0AA0

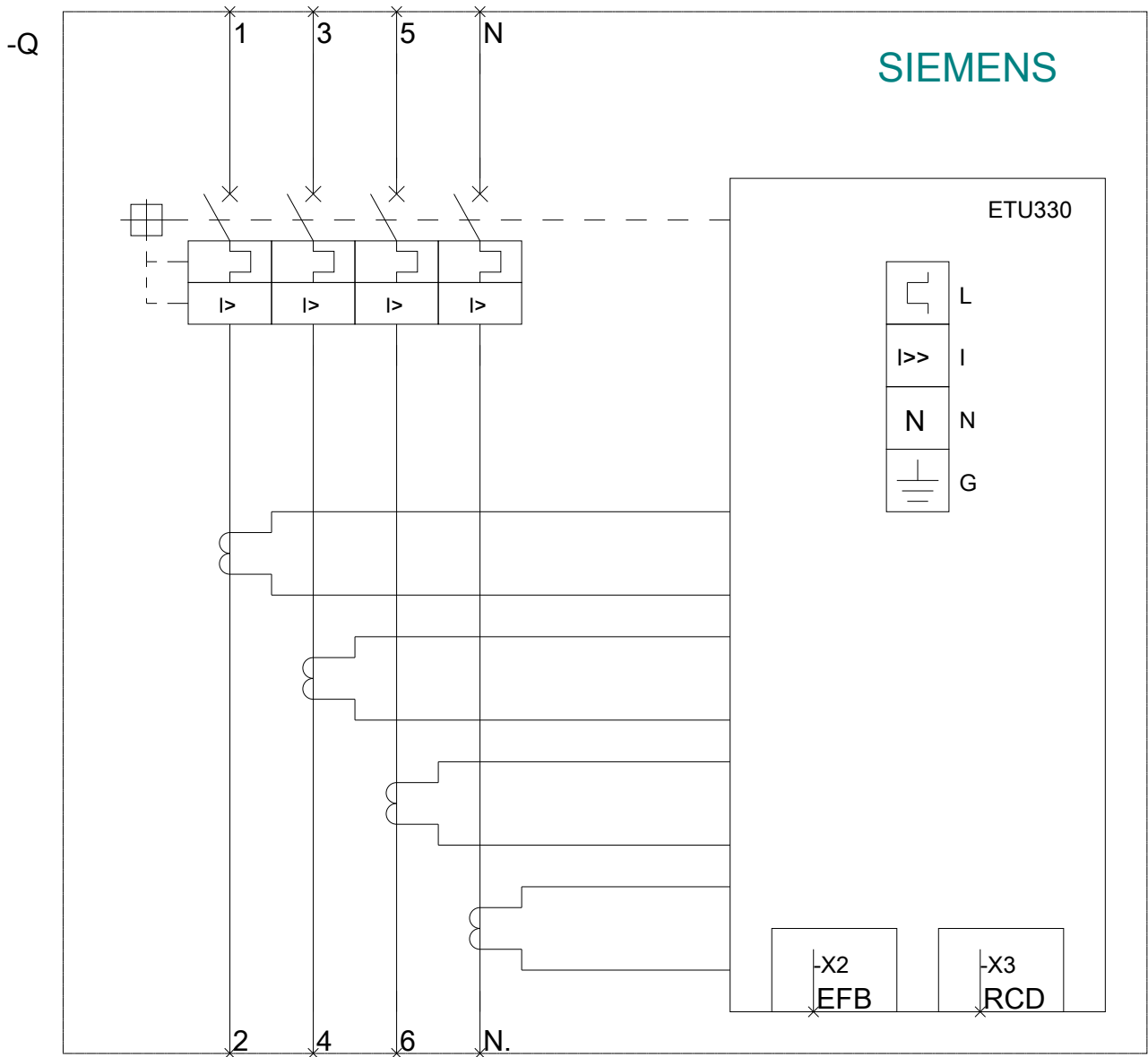
CAX-Online-Generator

<http://www.siemens.com/cax>

Ausschreibungstexte (Leistungsverzeichnisse)

<http://www.siemens.de/ausschreibungstexte>





letzte Änderung:

01.07.2019