

# Produktinformation SncPoint 905 C02 BR-FL LED1100-830 ET 01

## TOC: 6528840



### Leuchtentyp

Kleiner LED-Einbaustrahler.

### Anwendungsbereiche

Für repräsentative Beleuchtung in Büros, Banken, Hotels, Gaststätten, Fluren, Foyers, Verkaufs-, Ausstellungs- und Konferenzräumen sowie in Wohnbereichen.

### Montagearten

Einbaustrahler zur Verwendung in gesägten Deckenöffnungen. Deckenausschnitt  $\varnothing$  80 mm, Einbautiefe  $\leq$  80 mm. Mit Schnellmontagefedern für werkzeuglose Montage. Deckenstärke 3 mm - 20 mm.

### LED-System

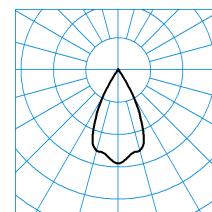
Leuchtenlichtstrom 1100 lm, Anschlussleistung 14 W, Lichtausbeute der Leuchte 94 lm/W. Lichtfarbe warmweiß, Farbtemperatur 3000 K, Farbwiedergabeindex  $R_a > 80$ . Lebensdauer  $L_{80}$  ( $t_q$  25 °C) = 35.000 h, Lebensdauer  $L_{70}$  ( $t_q$  25 °C) = 50.000 h.

### Leuchtenkörper

Deckeneinbaurahmen und Strahlerkopf aus Druckguss. Leuchtdurchmesser  $\varnothing$  86 mm, Leuchtenhöhe 65 mm.

### Ausschreibungstext

Kleiner LED-Einbaustrahler. Einbaustrahler zur Verwendung in gesägten Deckenöffnungen. Deckenausschnitt  $\varnothing$  80 mm, Einbautiefe  $\leq$  80 mm. Mit Schnellmontagefedern für werkzeuglose Montage. Leuchtenlichtstrom 1100 lm, Anschlussleistung 14 W, Lichtausbeute der Leuchte 94 lm/W. Lichtfarbe warmweiß, Farbtemperatur 3000 K, Farbwiedergabeindex  $R_a > 80$ . Lebensdauer  $L_{80}$  ( $t_q$  25 °C) = 35.000 h, Lebensdauer  $L_{70}$  ( $t_q$  25 °C) = 50.000 h. Deckeneinbaurahmen und Strahlerkopf aus Druckguss. Leuchtdurchmesser  $\varnothing$  86 mm, Leuchtenhöhe 65 mm. Schutzklasse II, Schutzart IP20, Schlagfestigkeit IK02/0,2 J, Glühdrahtfestigkeit 850 °C.

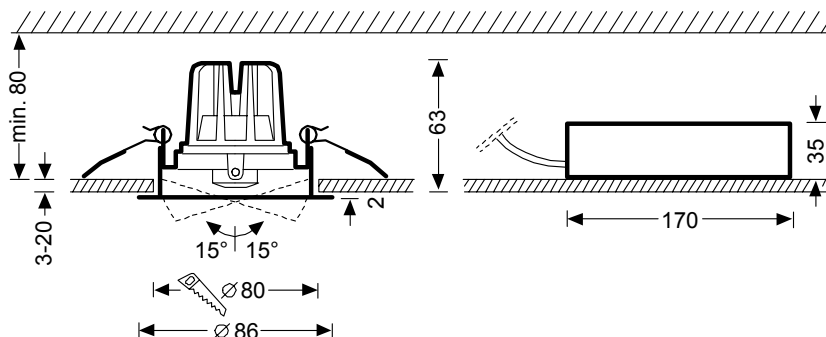


Datei TX047927  
UGR I = 17.0  
UGR q = 17.0

— c0-c180  
— c90-c270



Farbe	weiß ( ...01)
Glühdrahtfestigkeit	850 °C
Schlagfestigkeit	0,2 J
Schutzart	IP20
DIN 5040	A80
$\eta_{LB}$	1,00



### Lieferbares Zubehör

TOC:	Artikel
6891600	SncPoint 905 C02 DA
6535000	ZLTA 325 SKII