

exQUISIT

Gebrauchs- und
Montageanweisung

Kopffrei-Dunstabzugshaube

KFD 60-8.1



Diese Anleitung bitte gut durchlesen

Bevor Sie das Gerät in Betrieb nehmen, lesen Sie bitte diese Bedienungsanleitung aufmerksam durch. Sie enthält wichtige Sicherheitshinweise für die Montage, den Betrieb und den Unterhalt des Gerätes. Korrektes Bedienen trägt wesentlich zur effizienten Energienutzung bei und minimiert den Energieverbrauch im Betrieb.

Eine unsachgemäße Verwendung des Gerätes kann gefährlich sein, insbesondere für Kinder.

Bewahren Sie die Bedienungsanleitung zum späteren Nachschlagen auf. Geben Sie sie an eventuelle Nachbesitzer weiter. Bei Fragen zu Themen, die in dieser Bedienungsanleitung für Sie nicht ausführlich beschrieben sind, kontaktieren Sie den Kundendienst Deutschland Tel. +49 (0) 2944 9716-791 oder besuchen unsere Website www.ggv-exquisit.de.

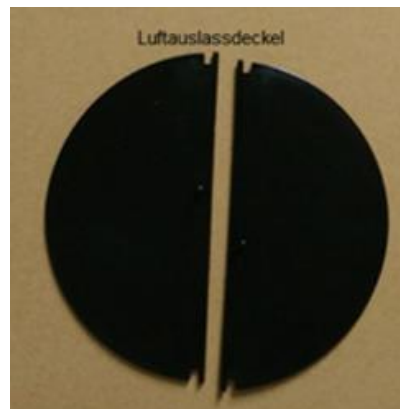
Der Hersteller arbeitet ständig an der Weiterentwicklung aller Typen und Modelle. Bitte haben Sie deshalb Verständnis dafür, dass wir uns Änderungen in Form, Ausstattung und Technik vorbehalten müssen.

Inhaltsverzeichnis

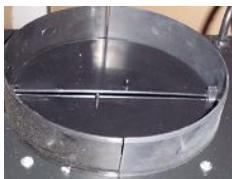
1	Lieferumfang/Geräteteile	4
2	Gebrauchs- und Sicherheitshinweise	5
2.1	Erklärung der Sicherheitshinweise	5
2.2	Allgemeine Sicherheitshinweise.....	6
2.3	Sicherheit von Kindern und Personen mit eingeschränkten Fähigkeiten	7
3	Bestimmungsgemäße Verwendung.....	8
4	Gerät auspacken.....	8
5	Montage	8
5.1	Wandmontage im Abluftbetrieb	13
5.2	Wandmontage im Umluftbetrieb.....	17
6	Betrieb	19
7	Wartung und Pflege	21
7.1	Haube reinigen	22
7.2	Fettfilter reinigen	23
7.3	Aktivkohlefilter wechseln	23
7.4	Leuchtmittelwechsel	25
8	Tipps zur Energieeinsparung	26
9	Störungen – Störungsbehebung	27
10	Kundendienst	28
11	Garantiebedingungen	29
12	Entsorgen von Geräten	31
13	Technische Daten.....	32

1 Lieferumfang/Geräteteile

1. 2x Kaminblenden 400 mm mit Wandhalterung und Kaminblenden-Platten
2. 1x Luftauslassdeckel
3. 1x Beutel mit Zubehörmaterial
4. 1x Abluftschlauch 153mm Ø
5. 1x Bedienungsanleitung



Wenn der Luftauslassdeckel im Lieferumfang fehlt, prüfen Sie vorab, ob der schon im Abluftstutzen montiert ist.



Im Lieferumfang nicht inbegriffen:

Aktivkohlefilter, optional – beim Kundendienst bestellbar (für Umluftbetrieb)

2 Gebrauchs- und Sicherheitshinweise

2.1 Erklärung der Sicherheitshinweise



GEFAHR

bezeichnet eine gefährliche Situation, welche bei Nichtbeachtung zum Tod oder zu schwerwiegenden Verletzungen führt!



WARNUNG

bezeichnet eine gefährliche Situation, welche bei Nichtbeachtung zum Tod oder zu schwerwiegenden Verletzungen führen kann!



Stromschlaggefahr



Heiße Oberfläche! Verbrennungsgefahr Verbrühungsgefahr



VORSICHT

bezeichnet eine gefährliche Situation, welche bei Nichtbeachtung zu leichten oder mäßigen Verletzungen führen kann!

WICHTIG

bezeichnet eine Situation, welche bei Nichtbeachtung erhebliche Sach- oder Umweltschäden bewirken kann!

2.2 Allgemeine Sicherheitshinweise

- **Ziehen Sie im Notfall sofort den Stecker aus der Steckdose oder schalten Sie die Sicherung aus.**
- **Schalten Sie das Gerät nach Gebrauch immer aus.**



GEFAHR



Stromschlaggefahr / Lebensgefahr

- Berühren Sie niemals ein elektrisches Gerät, wenn Ihre Hände oder Füße nass sind oder wenn Sie barfuß sind.
- Benutzen Sie niemals ein elektrisches Gerät im Freien.
- Die Montagearbeiten und die elektrische Verkabelung dürfen nur von Fachleuten in Übereinstimmung mit sämtlichen in Ihrem Land geltenden Normen und Vorschriften durchgeführt werden, einschließlich der Brandschutzmaßnahmen. Das Gerät muss von qualifiziertem Personal oder Technikern installiert werden.

Führen Sie diese Arbeiten nie selbst durch.

- Die elektrische Sicherheit dieses Gerätes ist nur garantiert, wenn das Gerät an ein einwandfrei geerdetes System angeschlossen wird und den elektrischen Sicherheitsnormen entspricht.
- Ein beschädigtes Stromversorgungskabel muss unverzüglich durch den Lieferanten, Fachhändler oder Kundendienst ersetzt werden, um eine Gefährdung zu vermeiden. Wenn Kabel oder Steckerverbindungen beschädigt sind, dürfen Sie das Gerät nicht mehr benutzen.
- Vor sämtlichen Reinigungs- und Wartungsarbeiten Gerät ausschalten und vollständig auskühlen lassen.
- Niemals einen Dampfreiniger zur Reinigung verwenden. Feuchtigkeit könnte in elektrische Bauteile gelangen.
- Das Gerät muss trocken sein, bevor Sie es wieder in Betrieb nehmen.
- Außer den in dieser Bedienungsanleitung beschriebenen Reinigungs- und Wartungsarbeiten dürfen keine Eingriffe am Gerät vorgenommen werden.

HINWEIS

Der Hersteller lehnt jegliche Haftung für Verletzungen und Schäden ab, die aus der Nichtbeachtung der Hinweise und Anleitungen zur Montage, Wartung und Bedienung der Dunstabzugshaube entstanden sind.



VORSICHT

Das Gerät nur verpackt transportieren, um Personen- und Sachschäden zu vermeiden.

2.3 Sicherheit von Kindern und Personen mit eingeschränkten Fähigkeiten



GEFAHR Erstickungsgefahr

Verpackungsteile (z. B. Folien, Styropor) sind für Kinder gefährlich.
Verpackungsmaterial von Kindern fernhalten.



WARNUNG

- Dieses Gerät kann von Kindern ab 8 Jahren und darüber sowie von Personen mit verringerten physischen, sensorischen oder mentalen Fähigkeiten oder Mangel an Erfahrung und/oder Wissen benutzt werden, wenn sie beaufsichtigt oder bezüglich des sicheren Gebrauchs des Gerätes unterwiesen wurden und die daraus resultierenden Gefahren verstehen.
- Kinder dürfen nicht mit dem Gerät spielen. Halten Sie kleine Kinder (unter 8 Jahren) vom Gerät fern.
- Die Reinigung und die Wartung durch den Benutzer dürfen nicht durch Kinder durchgeführt werden, es sei denn, sie werden beaufsichtigt. Kinder dürfen dieses Gerät nur dann benutzen, wenn sie angeleitet wurden. Kinder müssen das Gerät richtig bedienen können und die Gefahren verstehen, auf die in der Bedienungsanleitung hingewiesen werden.

3 Bestimmungsgemäße Verwendung

Das Gerät ist für die Verwendung im Haushalt bestimmt. Jede darüber hinausgehende Verwendung gilt als nicht bestimmungsgemäß. Wird das Gerät zweckentfremdet oder anders als in dieser Bedienungsanleitung beschrieben bedient, kann vom Hersteller keine Haftung für eventuelle Schäden übernommen werden. Umbauten / Veränderungen am Gerät sind aus Sicherheitsgründen nicht zulässig.

4 Gerät auspacken

Die Verpackung muss unbeschädigt sein. Überprüfen Sie das Gerät auf Transportschäden. Ein beschädigtes Gerät darf auf keinen Fall in Betrieb genommen werden. Wenden Sie sich im Schadensfall an den Lieferanten.

Verpackungsmaterial

Achten Sie auf eine umweltgerechte Entsorgung. Siehe auch Kapitel 12.


Transportschutz entfernen

Das Gerät ist für den Transport geschützt. Entfernen Sie alle Verpackungsteile, Folien und Klebebänder. Kleberückstände können Sie mit Reinigungsbenzin entfernen.

Transporthinweise

Bewahren Sie den Originalkarton und Verpackungsteile auf. Transportieren Sie das Gerät in der Originalverpackung. Stellen Sie keine Gegenstände darauf ab.

5 Montage

	<p>WARNUNG</p> <p>Bei Nichteinhaltung der Mindestabstände besteht Gefahr für Mensch und Gerät.</p>
---	---



VORSICHT

- Die Montagearbeiten und die elektrische Verkabelung dürfen nur von Fachleuten in Übereinstimmung mit sämtlichen in Ihrem Land geltenden Vorschriften und Normen durchgeführt werden, einschließlich der Brandschutzmaßnahmen.
- Falschanschluss kann zur Zerstörung der Leistungselektronik führen.
- Die Abluft darf nicht in einen Rauch- oder Abgasschornstein eingeleitet werden. Das Einleiten der Abluft in einen Schacht, welcher der Entlüftung von Aufstellungsräumen von Feuerstätten dient, ist nicht zulässig. Zurückgesaugte Verbrennungsgase können zu Vergiftungen führen. **Lebensgefahr!**
- Die Dunstabzugshaube darf nicht mit anderen Abzugskanälen verbunden werden, an denen bereits andere Geräte installiert sind, die mit anderen Energiequellen als Strom betrieben werden (z.B. Boiler, Gasherde usw.).
- Für die Abluftführung sind grundsätzlich die behördlichen Vorschriften einzuhalten.
- Aufgrund von Länder-Bauvorschriften unterliegt der gemeinsame Betrieb von Dunstabzugshauben und kamingebundenen Feuerungsstätten wie Kohl- oder Ölöfen und Gas- Thermen im selben Raum, bestimmten Einschränkungen
- Beim Bohren in eine Wand oder Decke vorher prüfen, dass sich an dieser Stelle keine Stromleitungen oder andere verborgene Rohre und Leitungen befinden.
- Verwenden Sie nur Montagematerial, das für die Beschaffenheit Ihrer Decken und Wände geeignet ist.
- Sollten Sie sich bei der Auswahl nicht sicher sein, lassen Sie sich durch einen Fachmann beraten.

HINWEIS

Zum Installieren der Abzugshaube werden zwei Personen benötigt.

Montage

Betriebsarten

Die Dunstabzugshaube kann sowohl im Abluft- als auch im Umluftbetrieb eingesetzt werden.

WICHTIG

Abluftbetrieb

Die angesaugte Luft wird durch den Fettfilter gereinigt und danach über einen Abluftkanal ins Freie geleitet.

Sollten Sie sich für Abluftbetrieb entscheiden und noch keine Anschlussmöglichkeit für den Abluftschlauch besitzen, empfehlen wir, sich wegen des Wanddurchbruchs an einen Fachbetrieb zu wenden. Werden im gleichen Raum auch offene Feuerstellen betrieben, erkundigen Sie sich vor Montage bei Ihrem Bezirksschornsteinfeger nach den örtlichen Vorschriften. Sind Sie Mieter einer Wohnung, ist die Genehmigung des Hauseigentümers erforderlich. Beachten Sie unbedingt die Sicherheitshinweise zu Beginn dieser Bedienungsanleitung.

Umluftbetrieb

Die angesaugte Luft wird zuerst über den Fettfilter und danach über einen zusätzlichen Aktivkohlefilter geleitet und gereinigt wieder in den Küchenraum abgegeben.

Wenn Sie die Haube im Umluftbetrieb nutzen möchten, beachten Sie, dass die Luft-austrittsöffnungen am Kamin offen sind, damit die gereinigte Luft ungehindert in den Raum ausströmen kann.

HINWEIS: Die dazu notwendigen Aktivkohlefilter sind optional und können beim Kundendienst bestellt werden.

Abmessungen Gerät, in mm

Breite: 595

Höhe: 360

Tiefe: 400

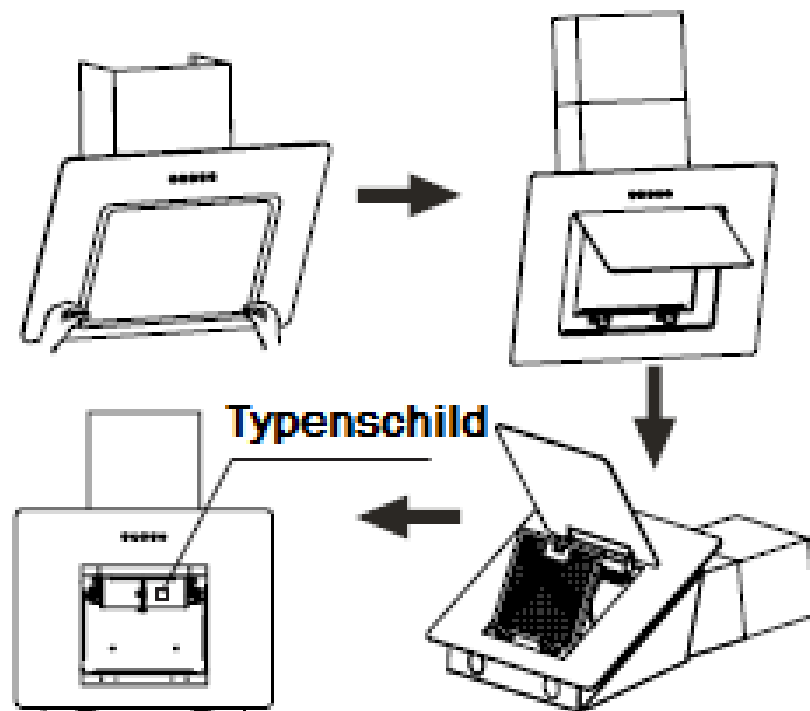
Höhe Kamin: 400-730

(ausziehbar)

Elektroanschluss

Bevor die Dunstabzugshaube montiert wird, die auf dem Typenschild angegebene Spannung und Frequenz prüfen. Das Typenschild befindet sich im Geräteinnern der Dunstabzugshaube.

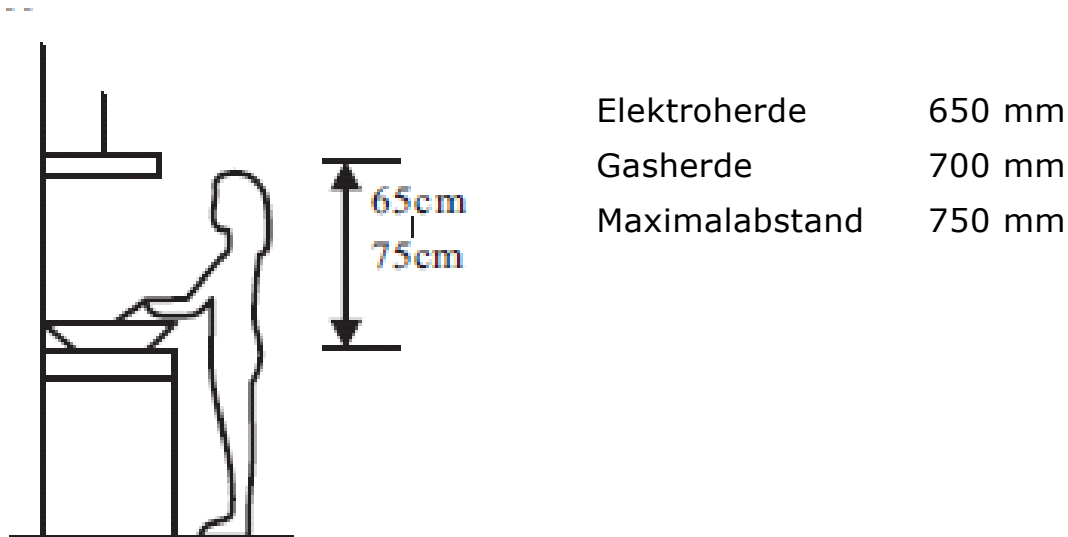
Öffnen Sie dazu die Dunstabzugshaube, indem Sie die Abdeckung aufklappen und die Filterkassette entnehmen.



Montage

Hinweis

Bei Montage der Kopffrei-Dunstabzugshaube sind folgende Mindestabstände von der Kochmulden-Oberkante bis Unterkante der Dunstabzugshauben einzuhalten:



Wenn die Dunstabzugshaube über einem Gasherde eingebaut wird und die Montageanweisungen für die Gaskochmulde einen größeren Abstand vorschreiben, ist der größere Abstand zu berücksichtigen.

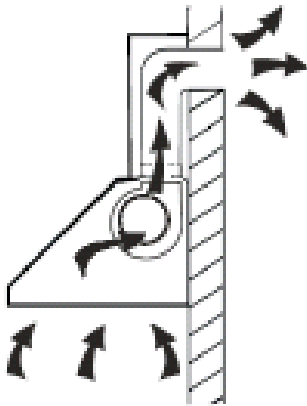
Die Abluft darf nicht in einen Rauch- oder Abgasschornstein eingeleitet werden. Das Einleiten der Abluft in einen Schacht, welcher der Entlüftung von Feuerstätten dient, ist nicht zulässig.

Vorbereitung der Dunstabzugshaube

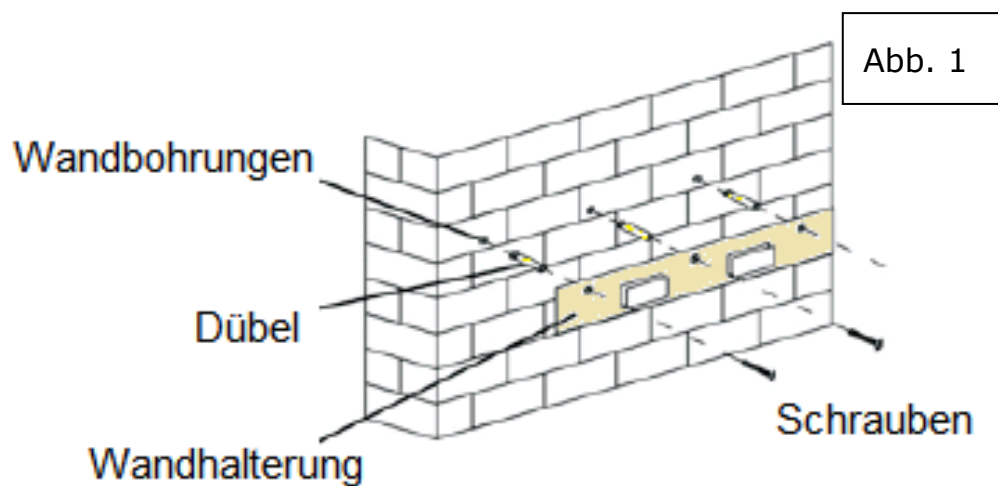
Vor der Montage der Dunstabzugshaube den Abluftstutzen am Gehäuse montieren

Zur Befestigung des Abluftstutzens am Gehäuse die mitgelieferten Schrauben verwenden. Längere Schrauben könnten die innen liegende Verdrahtung beschädigen. Bei Nichtbefolgen dieser Anweisung besteht kein Garantieanspruch.

5.1 Wandmontage im Abluftbetrieb



1. Bohren Sie 3 Löcher gemäß den beigefügten Dübeln (siehe Abb.1) an die Wand und fixieren die Dübel. Halten die Wandhalterung an den entsprechenden Bohrlöchern und fixieren die mit den 3 Schrauben.



2. Bohren Sie noch 4 weitere Löcher gemäß den beigefügten Dübeln an die Wand gemäß Zeichnung Abb. 2.
3. Stecken Sie die 4 Dübel ein.
4. Nehmen Sie die Haube und hängen die an die Wandhalterung.
5. Fixieren Sie die 4 Schrauben gemäß Zeichnung Abb. 2.

Montage

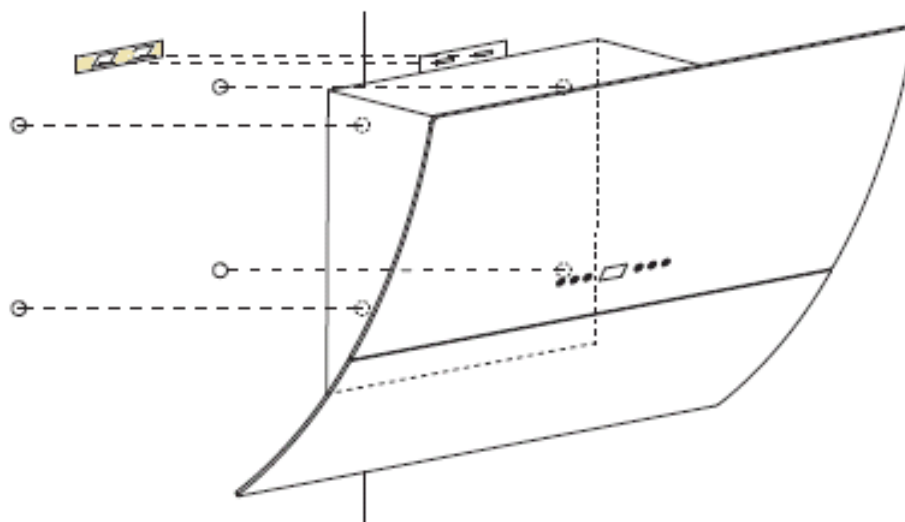


Abb. 2

- Den Abluftschlauch auf den Abluftstutzen montieren (Abb. 3). Abluftschlauch ist im Lieferumfang enthalten.

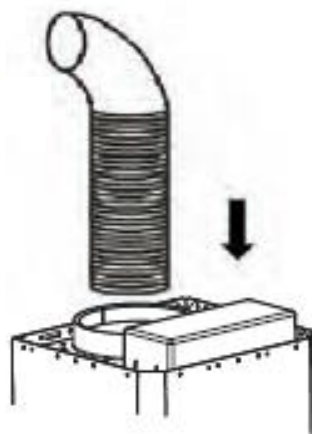


Abb. 3

Montage der Kaminblende

- Zur Montage der oberen und mittleren Kaminhalterung eine Senkrechte nach oben ziehen. Die Halterung anzeichnen, 8 mm Löcher bohren, Dübel einsetzen und die Halterung anschrauben.
- Setzen Sie die untere Kaminblende auf die Haube und verbinden die untere Kaminblende mit der mittleren Kaminhalterung welche bereits an der Wand montiert ist (siehe Abb.4 und Abb.5).

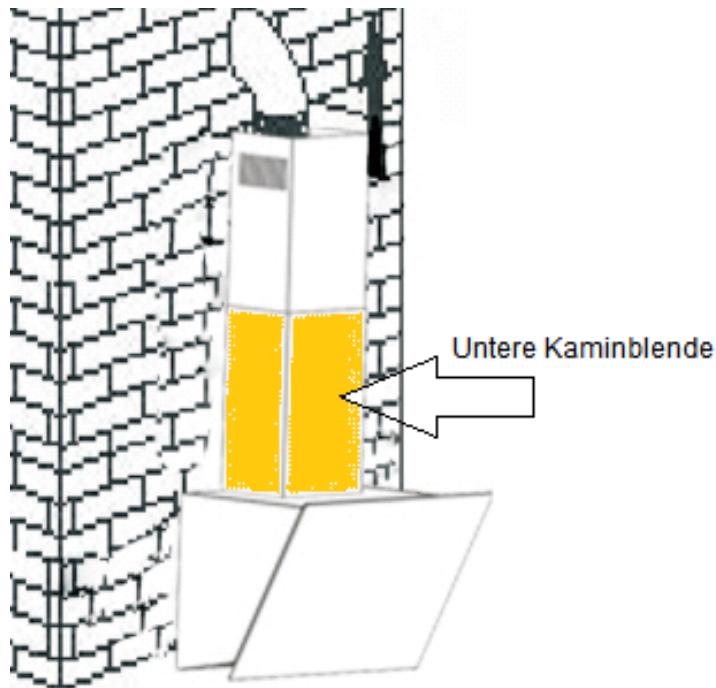


Abb.4

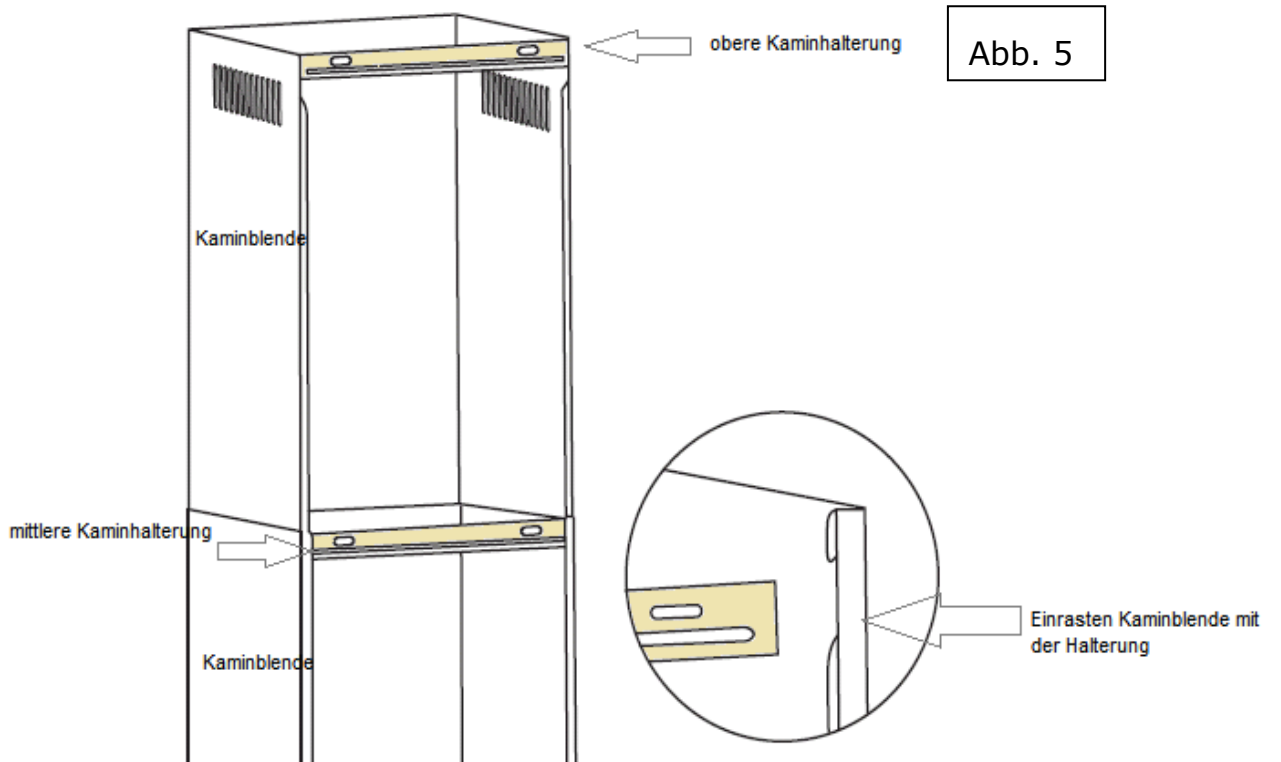


Abb. 5

- Nehmen Sie die obere Kaminblende und setzen Sie diese auf die untere Kaminblende. Schieben Sie die obere Kaminblende (Abb. 6), bis die gewünschte Höhe zum Befestigen erreicht ist.

Montage

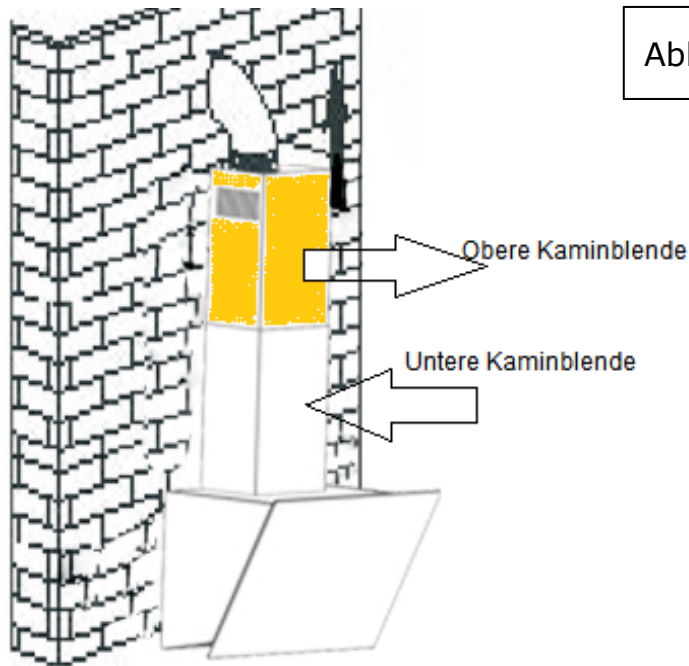


Abb. 6

Für die Montage der oberen Kaminblende haben Sie zwei Möglichkeiten (Abb. 7):

- Hängen Sie die obere Kaminblende in die obere Halterung ein (Fig. 1) oder schrauben Sie die Kaminblende mit 2 Schrauben (3*10mm) jeweils seitlich an der Halterung an (Fig. 2).

Abb. 7

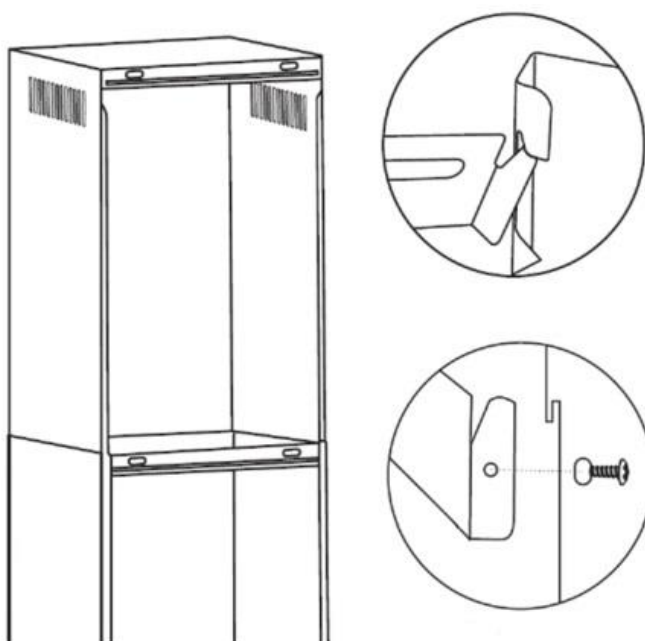


Fig. 1

Fig. 2
3*10mm Schraube

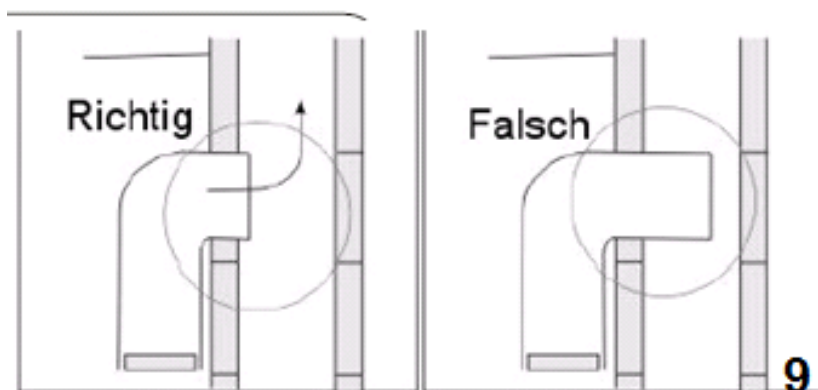
- Den Netzstecker an der Stromversorgung anschließen.
- Nach Montage der Dunstabzugshaube sollte der Abstand zu den Kochmulden des Herdes nicht unter 650 mm und nicht über 750 mm betragen. Bitte beachten Sie hierzu die Anforderungen ihres Herdes.

WICHTIG

Beim Abluftbetrieb werden die Küchendünste angesaugt, über den Fettfilter gereinigt und über einen Abluftschlauch ins Freie geleitet.

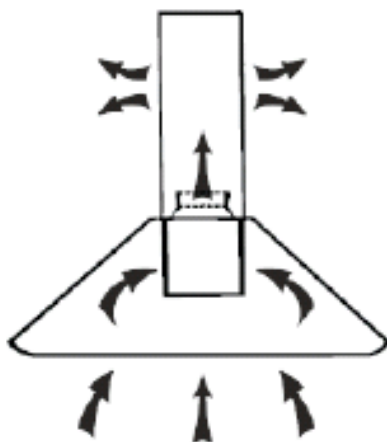
Die Abluft können Sie in einen Luftschacht oder nach außen führen.

Bei der Abluftführung nach außen empfiehlt sich an der Außenseite eine Lüftungsklappe (nicht im Lieferumfang) anzubringen.



Beim Anschluss an einen Luftschacht darf der Abluftschlauch nicht zu weit in den Schacht hineinragen.

5.2 Wandmontage im Umluftbetrieb





VORSICHT

Wenn Sie die Haube im Umluftbetrieb nutzen möchten, beachten Sie, dass die oberen Luftaustrittsöffnungen nicht verdeckt werden. Der innere Kaminschacht dieser Dunstabzugshaube muss soweit über den äußeren Kaminschacht hinausragen, dass die gereinigte Luft ungehindert durch die Luftaustrittsöffnungen ausströmen kann.

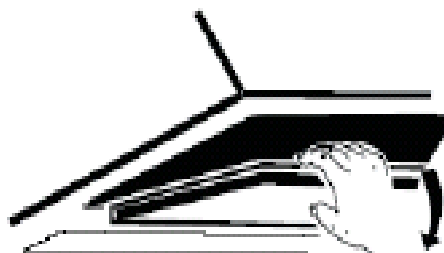


VORSICHT

Im Umluftbetrieb muss die Rückstauklappe entfernt werden, da sonst die Dunstabzugshaube nicht funktioniert.

- Die dazu notwendigen Aktivkohlefilter sind optional und können beim Kundendienst bestellt werden.
- Um den Aktivkohlefilter einzubauen, muss erst der Fettfilter abmontiert werden. Den Fettfilter durch gedrücken des Verschlusses herausnehmen; wenn nötig nochmal reinigen (siehe Abb. 8).

Abb. 8



- Den Aktivkohlefilter gemäß Abb.9 in beide Seiten einsetzen und gegen den Uhrzeigersinn drehen.

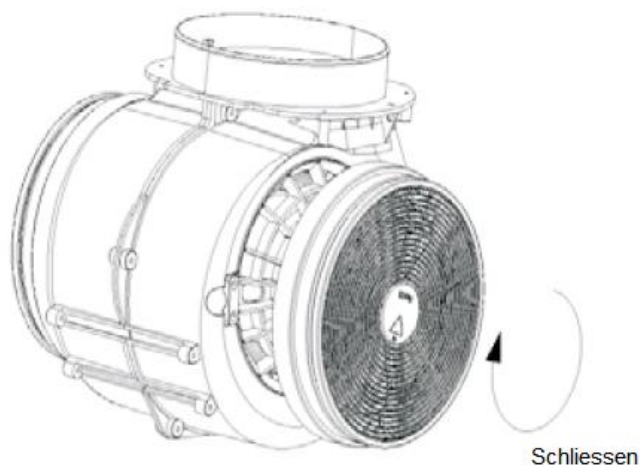


Abb. 9

WICHTIG

Stellen Sie sicher, dass der Aktivkohlefilter sicher und fest montiert ist.
Wenn der Aktivkohlefilter eingebaut ist, verringert sich die Abluftleistung.

6 Betrieb



GEFAHR Brandgefahr

- Über einer Kohle- oder Holzfeuerstelle ist der Betrieb nicht erlaubt.
 - Keine Speisen unter der Dunstabzugshaube flambieren.
Brandgefahr der Filter durch aufsteigende Flammen.
 - Das Öffnen der Gaszufuhr zu Gaskochfeldern vermeiden, solange kein Kochgeschirr auf dem Kochfeld steht. Beschädigung und **Brandgefahr** der Filter durch aufsteigende Flammen.
- Überhitzung von Fetten und Ölen
- Dunstabzugshaube immer mit Fettfilter betreiben. Fette oder Öle können sich bei Überhitzung leicht entzünden. **Brandgefahr.** Deshalb Speis Zubereitung ständig überwachen und Filter regelmäßig reinigen oder austauschen.
- Überhitzung infolge Fettablagerung
- Filterwechsel bzw. Reinigungsintervalle einhalten. Bei Nichtbeachtung besteht **Brandgefahr** infolge von Fettablagerung.






Schalten Sie die Dunstabzugshaube zu Beginn jedes Kochvorgangs ein und einige Minuten nach dem Kochende wieder aus. Die Kochdünste werden so am wirkungsvollsten beseitigt.

Zur Inbetriebnahme das Netzanschlusskabel fest einstecken.

Bedienblende



Funktion

	<p>EIN / AUS Taste zum Ein- und Ausschalten des Gerätes</p>
	<p>Verringern der Lüfterstufe Taste zum Verringern der Lüfterstufe</p>
	<p>Erhöhen der Lüfterstufe Taste zum Erhöhen der Lüfterstufe</p>
	<p>Nachlaufzeit Einstellen einer Nachlaufzeit von 1 bis 9 Minuten. Die Dunstabzugshaube läuft auf niedrigster Stufe weiter und schaltet sich dann automatisch ab. Die Abzugshaube einschalten und die Taste „Nachlaufzeit“ für 3 Sekunden drücken, bis die Digitalanzeige blinkt. Die Minuten mit der Taste aufwärts ►► oder der Taste abwärts ◄◄ einstellen. Die Taste „Nachlaufzeit“ erneut drücken, um die Einstellung zu speichern. Wenn die Taste 10 Sekunden nicht gedrückt wurde, wird die Einstellung automatisch gespeichert.</p>
	<p>Beleuchtung Taste zum Ein- und Ausschalten der Beleuchtung</p>

Hinweis

Die Digital-Anzeige schaltet sich im laufenden Betrieb der Abzugshaube nach 2 Minuten aus. Wird eine der Tasten betätigt, leuchtet die Anzeige wieder auf.

7 Wartung und Pflege**VORSICHT**

- Vor jeder Wartung und Pflege muss das Gerät ausgeschaltet und ausgekühlt sein. Den Netzstecker des Gerätes ziehen oder die Sicherung der Hausinstallation ausschalten bzw. herausschrauben.
- Die Reinigung des Gerätes mit einem Dampfstrahl- oder Hochdruckreiniger ist verboten! Verwenden Sie keine Scheuermittel, scharfen Reinigungsmittel oder scheuernden Gegenstände.
- Nicht mit spitzen Gegenständen ins Schutzgitter des Motors oder anderen elektrischen Teilen eindringen.
- Diese Anweisungen sind unbedingt zu beachten. Der Hersteller übernimmt keine Haftung für Schäden am Motor oder aus Feuergründen, die aus einer unsachgemäßen Wartung oder Nichteinhaltung der angeführten Sicherheitsvorschriften zurückzuführen sind.

**GEFAHR Stromschlag / Lebensgefahr**

- Vor dem Auswechseln des Leuchtmittels das Gerät vom Stromnetz trennen, um einen möglichen elektrischen Schlag zu vermeiden.
- Niemals den Filterzustand bei laufender Dunstabzugshaube prüfen. Bei allen Arbeiten an der Dunstabzugshaube, auch beim Leuchtmittel- und Filterwechsel, ist das Gerät vom Stromnetz zu trennen.
- Dunstabzugshaube nur mit eingesetzter Lampe betreiben, um das Risiko eines Stromschlags zu vermeiden.
- Immer für ausreichend Lüftung im Raum sorgen, wenn die Dunstabzugshaube zusammen mit Gasherden oder anderen mit Flüssigbrennstoff betriebenen Geräten benutzt wird,

Erstickungsgefahr.



GEFAHR Brandgefahr

Filterwechsel bzw. Reinigungsintervalle einhalten. Bei Nichtbeachtung besteht Brandgefahr infolge von Fettablagerung.



Verbrühungsgefahr

Beim Reinigen des Gerätes ist die Wassertemperatur so zu wählen, dass keine Verbrühungsgefahr entstehen kann!



Heiße Oberfläche! Verbrennungsgefahr

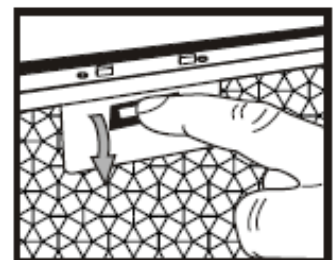
Die Beleuchtung darf erst nach Abschalten des Gerätes und nach Abkühlen des Leuchtmittels berührt werden.

Verbrennungsgefahr.

7.1 Haube reinigen

Es wird empfohlen, die Dunstabzugshaube regelmäßig zu reinigen. Wie oft die Reinigung erforderlich ist, richtet sich nach den Betriebsstunden und dem Einsatz.

- Zum Öffnen der Dunstabzugshaube die Abdeckung aufklappen und den Verschluss der Metallfilterkassette betätigen.
- Die Metallfilterkassette vorsichtig entfernen.
- Das Innen- und Außengehäuse einschließlich Bedienblende mit einem weichen feuchten Tuch und warmer Spülmittellauge reinigen und mit einem Tuch trocknen.

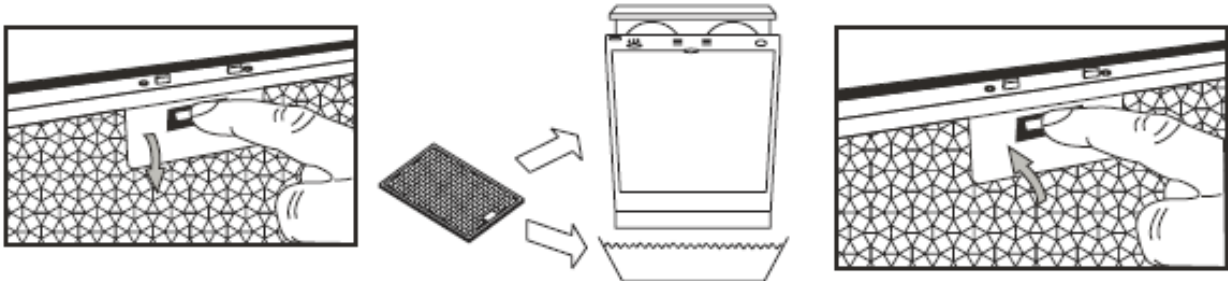


Milde Spülmittel verwenden. Keine scharfen Reinigungsmittel, Bürste oder Scheuersand verwenden!

- Metallfilterkassette in umgekehrter Reihenfolge wieder einsetzen.

7.2 Fettfilter reinigen

Es wird empfohlen, den Metall-Fettfilter regelmäßig jeden Monat zu reinigen. Wie oft die Reinigung erforderlich ist, richtet sich nach den Betriebsstunden und dem Einsatz.



- Öffnen Sie dazu die Dunstabzugshaube, in dem Sie die Abdeckung aufklappen und den Verschluss der Metallfilterkassette wie oben beschrieben betätigen.
- Die Metallfilterkassette vorsichtig entfernen.
- Filter in warmer Spülmittellauge einweichen und reinigen. Gründlich mit warmem Wasser abspülen und trocknen lassen. Keine scharfen Reinigungsmittel, Bürste oder Scheuersand verwenden!
- Filter in umgekehrter Reihenfolge wieder einsetzen.

Nach mehreren Reinigungsvorgängen kann sich die Farbe des Filters verändern. Dies ist ein ganz normaler Vorgang und kann nicht zum Austausch des Filters unter Garantie führen. Er beeinträchtigt in keiner Weise die Funktionsfähigkeit der Haube. Bei Bedarf kann ein neuer Filter beim Kundendienst bestellt werden.

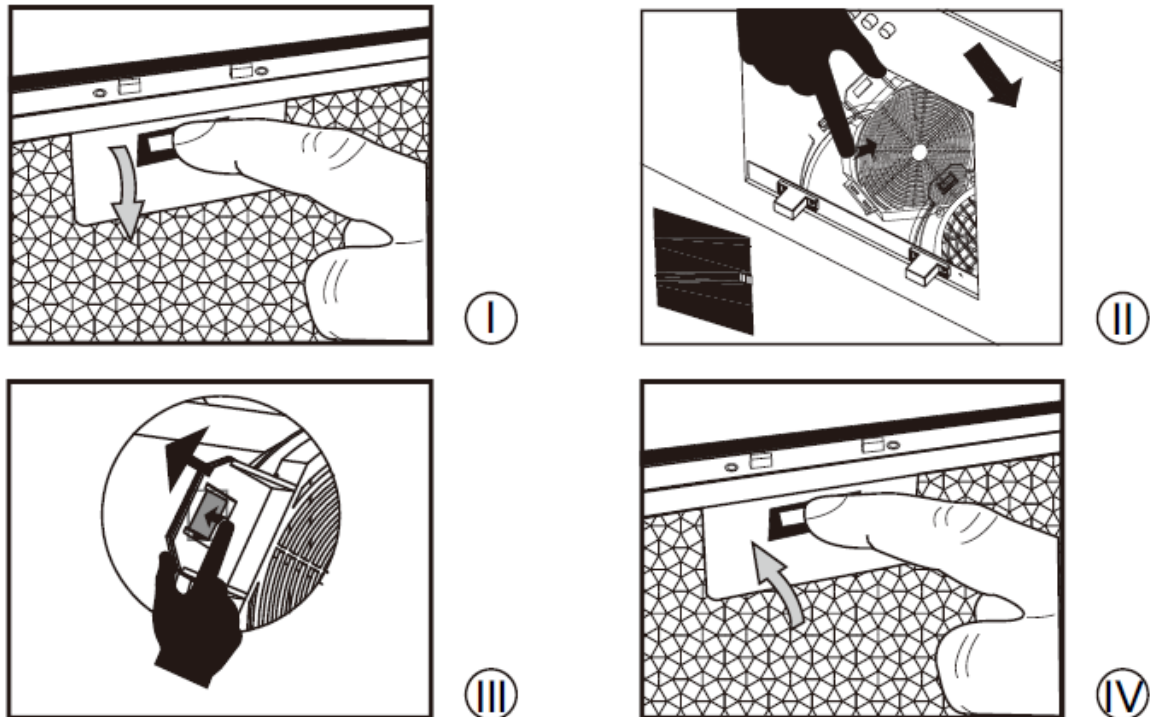
7.3 Aktivkohlefilter wechseln

Der Aktivkohlefilter sollte dann verwendet werden, wenn die Dunstabzugshaube im Umluftbetrieb eingesetzt wird.

Je nach Benutzung müssen Aktivkohlefilter halbjährlich ausgewechselt werden, mindestens jedoch jährlich. Dieser Filter kann weder gewaschen noch wiederverwendet werden.

Wartung und Pflege

Um eine einwandfreie Aufnahme der Gerüche zu garantieren, muss das Aktivkohlevolumen auf die Luftleistung der Haube abgestimmt sein. In diesem Fall garantiert die hohe Qualität der Aktivkohle bei normalem Einsatz der Dunstabzugshaube eine effiziente Aufnahme von Küchengerüchen. Deshalb sollten nur Originalfilter verwendet werden, die regelmäßig ausgetauscht werden müssen.



- Gerät vom Stromkreislauf trennen.
- Öffnen Sie die Dunstabzugshaube, indem Sie die Abdeckung aufklappen und den Verschluss der Metallfilterkassette wie oben beschrieben betätigen.
- Die Metallfilterkassette vorsichtig entfernen.
- Aktivkohlefilter losdrehen, entnehmen und mit Hausmüll entsorgen.
- Neue Aktivkohlefilter an beiden Seiten des Motors anbringen. Die Filter auf die Plastiknasen drücken und im Uhrzeigersinn drehen bis es einrastet.
- Metallfilter in umgekehrter Reihenfolge wieder richtig einsetzen.
- Gerät wieder an die Stromversorgung anschließen.

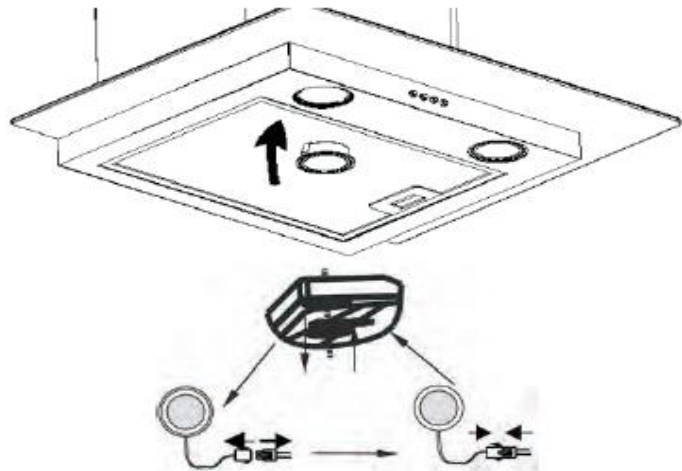
7.4 Leuchtmittelwechsel

**VORSICHT**

Das Leuchtmittel darf erst nach dem vollständigen Abkühlen berührt werden. **Verbrennungsgefahr!** Das Leuchtmittel nicht mit einer Wärmeisolierung oder anderem Material abdecken.

Leuchtmitteldaten: max. 2 x 1,5 W (LED)

Fassung: E14



- Gerät vom Stromkreislauf trennen.
- Zum Auswechseln der Leuchtmittel die Filtereinheit entfernen.
- Defekte Leuchtmittel gegen den Uhrzeigersinn drehen und ersetzen.
- Das neue Leuchtmittel nicht direkt mit den Fingern berühren, benutzen Sie dafür ein sauberes Tuch.
- Neue Leuchtmittel in der Leuchtmittelhalterung sorgfältig feststecken und im Uhrzeigersinn drehen.
- Die Filtereinheit vorsichtig wieder in die Dunstabzugshaube einsetzen.
- Gerät wieder an die Stromversorgung anschließen.

HINWEIS: Die LED-Module können beim Kundendienst bestellt werden.

8 Tipps zur Energieeinsparung

- Lüfterstufen an die Intensität der Kochdünste anpassen.
- auf ausreichend Zuluft beim Betrieb der Dunstabzugshaube achten.
- den Abstand zwischen Oberkante des Herdes und Unterkante der Dunstabzugshaube gemäß der Montageanweisung einhalten, um eine optimale Wirkung zu erzielen.
- Filter (Fettfilter/Geruchsfilter) in regelmäßigen Abständen reinigen bzw. wechseln.
- Dunstabzugshaube nach dem Kochvorgang abschalten.
- bei Dunstabzugshauben mit Nachlaufzeit diese Funktion aktivieren.
- Beleuchtung nach dem Kochen ausschalten.

9 Störungen – Störungsbehebung

Störung	Mögliche Ursache	Maßnahmen
Beleuchtung funktioniert nicht.	Das Leuchtmittel ist defekt.	Leuchtmittel auswechseln, siehe Kapitel 7.4.
Gerät funktioniert nicht.	Stecker ist nicht eingesteckt. Stromausfall	Gerät am Stromnetz anschließen. Prüfen, ob der Netzstecker richtig in der Steckdose steckt. Prüfen, ob die Stromversorgung funktioniert und ob die Sicherungen intakt sind.
Dunstabzugshaube läuft unproblematisch, jedoch bleiben die Küchendünste erhalten.	Filter ist verschmutzt.	Filter reinigen bzw. ersetzen, siehe Kapitel 7. Bei Abluftbetrieb: Abluftschlauch prüfen. Jeder Winkel verkürzt die Abluftleistung.



GEFAHR

Reparaturen an elektrischen Geräten dürfen ausschließlich von hierfür qualifizierten Fachkräften ausgeführt werden. Eine falsch bzw. nicht fachgerecht durchgeführte Reparatur bringt Gefahr für den Benutzer und führt zu einem Verlust des Garantieanspruchs!

10 Kundendienst

Kann die Störung anhand der zuvor aufgeführten Hinweise nicht beseitigt werden, rufen Sie bitte den Kundendienst. Führen Sie in diesen Fall keine weiteren Arbeiten, vor allen an den elektrischen Teilen des Gerätes, selbst aus.

WICHTIG

Beachten Sie, dass der Besuch des Kundendiensttechnikers im Falle einer Fehlbedienung oder einer der beschriebenen Störungen auch während der Garantiezeit nicht kostenlos ist.

Zuständiger Kundendienst:

EGS GmbH

Dieselstraße 1

33397 Rietberg / DEUTSCHLAND

Kundentelefon für Deutschland: +49 (0)2944 9716-791

Kundentelefon für Österreich: 0820 200 170 (aus dem österreichischen Festnetz 0.14 Euro/min, Mobilnetz anbieterabhängig abweichend)

E-Mail: exquisit-service@egs-gmbh.de

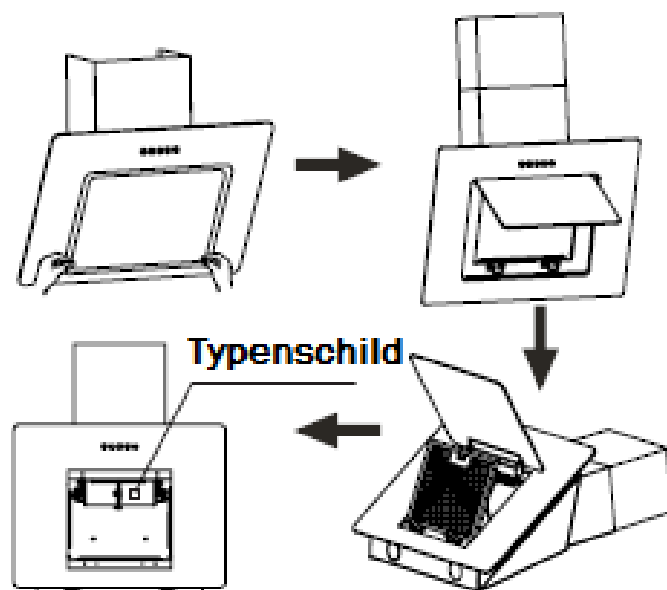
(Reparaturaufträge können auch online eingegeben werden.)

Internet: www.egs-gmbh.de

Folgende Angaben werden benötigt um Ihren Auftrag bearbeiten zu können:

(auf Typenschild ersichtlich, das sich im Geräteinnern der Dunstabzugshaube befindet, hinter der Filtereinheit)

- 1 Modell
- 2 Version
- 3 Batch
- 4 Serien-Nr.
- 5 die vollständige Anschrift
- 6 die Telefonnummer
- 7 die Fehlerbeschreibung.



11 Garantiebedingungen

Allgemein

Als Käufer eines Exquisit-Gerätes stehen Ihnen die gesetzlichen Gewährleistungen aus dem Kaufvertrag mit Ihrem Händler zu. Zusätzlich räumen wir Ihnen eine Garantie zu den folgenden Bedingungen ein:

Leistungsdauer

Die Garantie läuft 24 Monate ab Kaufdatum (Kaufbeleg ist vorzulegen). Während den ersten 6 Monaten werden Mängel am Gerät unentgeltlich beseitigt, Voraussetzung ist, dass das Gerät ohne besonderen Aufwand für Reparaturen zugänglich ist. In den weiteren 18 Monaten ist der Käufer verpflichtet nachzuweisen, dass der Mangel bereits bei Lieferung bestand.

Bei gewerblicher Nutzung (z. B. in Hotels, Kantinen), oder bei Gemeinschaftsnutzung durch mehrere Haushalte, beträgt die Garantie 12 Monate ab Kaufdatum (Kaufbeleg ist vorzulegen). Während den ersten 6 Monaten werden Mängel am Gerät unentgeltlich beseitigt, Voraussetzung ist, dass das Gerät ohne besonderen Aufwand für Reparaturen zugänglich ist. In den weiteren 6 Monaten ist der Käufer verpflichtet nachzuweisen, dass der Mangel bereits bei Lieferung bestand.

Durch die Inanspruchnahme der Garantie verlängert sich die Garantie weder für das Gerät, noch für die neu eingebauten Teile.

Umfang der Mängelbeseitigung

Innerhalb der genannten Fristen beseitigen wir alle Mängel am Gerät, die nachweisbar auf mangelhafte Ausführung oder Materialfehler zurückzuführen sind. Ausgewechselte Teile gehen in unser Eigentum über.

Ausgeschlossen sind:

Normale Abnutzung, vorsätzliche oder fahrlässige Beschädigung, Schäden, die durch Nichtbeachtung der Gebrauchsanweisung, unsachgemäße Aufstellung, bzw. Montage oder durch Anschluss an falsche Netzspannung entstehen, Schäden, aufgrund von chemischer, bzw. elektrothermischer Einwirkung oder durch sonstige anormale Umweltbedingungen, Glas-, Lack- oder Emailleschäden und evtl. Farbunterschiede sowie defekte Leuchtmittel. Ebenso sind Mängel am Gerät ausgeschlossen, wenn die aufgrund von Transportschäden zurückzuführen sind.

Garantiebedingungen

Wir erbringen auch dann keine Leistungen, wenn – ohne unsere besondere, schriftliche Genehmigung – von nicht ermächtigten Personen am Exquisit - Gerät Arbeiten vorgenommen oder Teile fremder Herkunft verwendet wurden.

Diese Einschränkung gilt nicht für mangelfreie, durch einen qualifizierten Fachmann mit unseren Originalteilen, durchgeführte Arbeiten zur Anpassung des Gerätes an die technischen Schutzvorschriften eines anderen EU-Landes.

Geltungsbereich

Unsere Garantie gilt für Geräte, die in einem EU-Land erworben wurden und die in der Bundesrepublik Deutschland oder Österreich in Betrieb sind.

Für Geräte, die in einem EU-Land erworben und in ein anderes EU-Land gebracht wurden, werden Leistungen im Rahmen der jeweils landesüblichen Garantiebedingungen erbracht. Eine Verpflichtung zur Leistung der Garantie besteht nur dann, wenn das Gerät den technischen Vorschriften des Landes, in dem der Garantieanspruch geltend gemacht wird, entspricht.

Für Reparaturaufträge außerhalb der Garantiezeit gilt:

- Wird ein Gerät repariert, sind die Reparaturrechnungen sofort fällig und ohne Abzug zu bezahlen.
- Wird ein Gerät überprüft, bzw. eine angefangene Reparatur nicht zu Ende geführt, werden Anfahrt- und Arbeitspauschalen berechnet.
- Die Beratung durch unser Kundenberatungszentrum ist unentgeltlich.

Im Servicefall oder bei Ersatzteilbestellungen wenden Sie sich bitte an unseren Kundendienst, EGS GmbH Kundentelefon für Deutschland:

+49 (0)2944 9716-791.

GGV Handelsgesellschaft mbH & Co. KG, August-Thyssen-Str. 8, D-41564 Kaarst-Holzbüttgen

12 Entsorgen von Geräten



Dieses Gerät ist ausgezeichnet lt. Vorgabe der Europäischen Entsorgungsvorschrift

2012 / 19 / EU

Sie stellt sicher, dass das Produkt ordentlich entsorgt wird.

Durch die umweltgerechte Entsorgung stellen Sie sicher, dass eventuelle gesundheitliche Schäden durch Falschentsorgung vermieden werden.

Das Symbol der Tonne auf dem Produkt oder den Begleitpapieren zeigt an, dass dieses Gerät nicht wie Haushaltsmüll zu behandeln ist. Stattdessen soll es dem Sammelpunkt zugeführt werden für die Wiederverwertung von elektrischen und elektronischen Gerätschaften.

Die Entsorgung muss nach den jeweils örtlich gültigen Bestimmungen vorgenommen werden. Für weitere Informationen wenden Sie sich an Ihre örtliche Behörde oder Entsorgungsfirma.

Machen Sie ausgediente Altgeräte vor der Entsorgung unbrauchbar:

- Ziehen Sie den Netzstecker aus der Steckdose.
- Trennen Sie den Stecker vom Netzkabel.

Kinder können Gefahren, die im Umgang mit Haushaltsgeräten liegen, oft nicht erkennen. Sorgen Sie deshalb für die notwendige Aufsicht und lassen Sie Kinder nicht mit dem Gerät spielen.

13 Technische Daten

Marke		Exquisit
Modell		KFD 60-8.1
Produktgruppe		Dunstabzugshaube
Tastschalter		Touch 5-fach
Elektrischer Anschluss		
Spannung / Frequenz	V/Hz	220-240 / 50-60
Leistungsaufnahme	W	203
Lampenleistung	W	2x1,5 (LED)
Abmessungen, unverpackt	BxTxH	
Haube	mm	595x400x360
Kamin ausziehbar max.		400 – 730
Höhe inkl. Haube	mm	1065
Abluftstutzen Ø	cm	15
Gewicht, netto	kg	13
EAN Nr.	Schwarz	4016572018493
Aluminiumfilter	Stk.	1x AH601
Aktivkohlefilter, optional, 2 Stk.		
Artikel Nr.		1010170
EAN Nr.		4016572018516

*Technische Änderungen vorbehalten.

Alle gerätespezifischen Daten des Energielabels sind durch den Gerätehersteller nach europaweit genormten Messverfahren unter Laborbedingungen ermittelt worden. Sie sind in der EN 61591 festgehalten. Der tatsächliche Energieverbrauch der Geräte im Haushalt hängt vom Aufstellungsort und vom Nutzerverhalten ab und kann daher auch höher liegen als die vom Gerätehersteller unter Normbedingungen ermittelten Werte.

CE-Konformität

Dieses Gerät entspricht zum Zeitpunkt seiner Markteinführung den Anforderungen die in den Richtlinien des Rates zur Angleichung der Rechtsvorschriften der Mitgliedsstaaten über die elektromagnetische Verträglichkeit RL 2014/30/EU und über die Verwendung elektrischer Betriebsmittel innerhalb bestimmter Spannungsgrenzen RL 2014/35/EU festgelegt sind.

Dieses Gerät ist mit dem CE Zeichen gekennzeichnet und verfügt über eine Konformitätserklärung zur Einsichtnahme durch die zuständigen Marktüberwachungsbehörden.

*Technische Änderungen vorbehalten.

Produktdatenblatt Dunstabzugshauben

Delegierte Verordnung (EU) 65/2014

Marke		Exquisit
Modell		KFD 60-8.1
Jährlicher Energieverbrauch	kW/Jahr	42,0
Energieeffizienzklasse ¹⁾		A
Fluiddynamische Effizienz	% FDE _{Hood}	28,4
Fluiddynamische Effizienzklasse ²⁾		A
Beleuchtungseffizienz	% LE _{Hood}	47,6
Klasse der Beleuchtungseffizienz ²⁾		A
Fettabscheidegrad	% GFE _{Hood}	83,2
Klasse für Fettabscheidegrad ²⁾		C
Minimaler Luftstrom bei Normalbetrieb	m ³ /h	375
Maximaler Luftstrom bei Normalbetrieb	m ³ /h	616
Luftstrom auf Intensiv-/Schnelllaufstufe	m ³ /h	616
Minimale Luftschallemission bei Normalbetrieb	dB	54
Maxmale Luftschallemission bei Normalbetrieb	dB	68
Luftschallemission auf Intensiv-/Schnelllaufstufe	dB	68
Leistungsaufnahme im Aus Zustand	W	0,00
Leistungsaufnahme im unausgeschalteten Zustand	W	0,35

¹⁾ A+++ (höchste Effizienz) bis G (geringste Effizienz)

²⁾ A (höchste Effizienz) bis G (geringste Effizienz)