



Steuertransformator, 315VA, 1p, primär 400V, sekundär 24V

Typ **STI0,315(400/24)**
Art.-Nr. **035250**
Katalog Nr. **STIP32-I2-B2**

Lieferprogramm

Sortiment			einphasige Steuertransformatoren ST...
Grundfunktion			einphasige Steuer-, Trenn- und Sicherheitstransformatoren STI, STZ
Nenningangsspannung		V	400 ± 5 %
Nennausgangsspannung		V	24
Nennleistung		kVA	0.315
Kurzzeitleistung		kVA	0.75
Cu-Zahl 1,30			

Approbationen

Product Standards	UL 506; UL5085-1; UL 5085-2; CSA-C22.2 No. 66; CSA-C22.2 No. 66.1-06; CSA-C22.2 No. 66.2-06; IEC/EN 61558-2-2; CE marking
UL File No.	E167225
UL Category Control No.	XPTQ2, XPTQ8
CSA File No.	UL report applies to both US and Canada
CSA Class No.	-
North America Certification	UL recognized, certified by UL for use in Canada
Specially designed for North America	No
Suitable for	Branch circuits
Max. Voltage Rating	600 V AC
Degree of Protection	IEC: IP00, UL/CSA Type: -

Allgemeines

Normen und Bestimmungen			
gebaut und geprüft nach			IEC/EN 61558-2-2/2-4/2-6 VDE 0570 Teil 2-2 VDE 0570 Teil 2-6 (Sicherheitstransformatoren) VDE 0570 Teil 2-4 (Trenntransformatoren)
einsetzbar nach			IEC/EN 60204-1, ÖVE-EN 13 VDE 0113, VDE 0100 Teil 410
Umgebungstemperatur		°C	- 25 - 40

Kenntwerte

Anschlussklemmen			● (< 115 A)
Anschlussfahnen			● (> 115 A)
Isolierstoffklasse			B
Bemessungsfrequenz		Hz	50 - 60
Anzapfung primär			± 5 %
Schutzart			IP00
getrennte Wicklungen			●
komplett vakuumgetränkt			●
verstärkte Isolierung			●
Nennschaltdauer		% ED	100

elektrische Kenngrößen

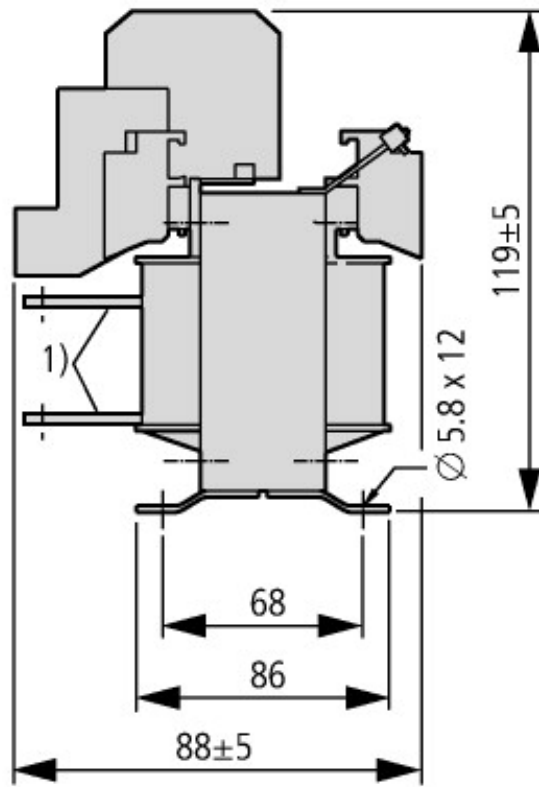
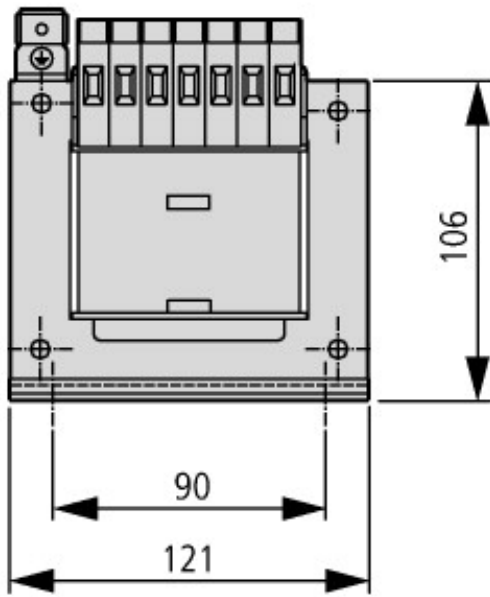
Hinweis			Für die Werte Leerlaufverlust, Kurzschlussverlust, Kurzschlussspannung und Wirkungsgrad gilt: alle Angaben beziehen sich auf eine Temperatur von 20 °C
Gesamtgewicht		kg	4.3
Leerlaufverluste		W	10
Kurzschlussverluste		W	18
Kurzschlussspannung		%	5.5
Wirkungsgrad			0.92

Technische Daten nach ETIM 5.0

Niederspannungsschaltgeräte (EG000017) / Einphasen-Steuertransformator (EC002486)			
Elektro-, Automatisierungs- und Prozessleittechnik / Transformator, Wandler, Spule / Steuertransformator / Einphasen-Steuertransformator (ecl@ss8-27-03-13-02 [AAB620011])			
Ausgeführt als Sicherheits-Transformator			ja

Ausgeführt als Trenn-Transformator		ja
Ausgeführt als Spar-Transformator		nein
Primärspannung 1	V	400 - 400
Primärspannung 2	V	0 - 0
Primärspannung 3	V	0 - 0
Primärspannung 4	V	0 - 0
Primärspannung 5	V	0 - 0
Primärspannung 6	V	0 - 0
Primärspannung 7	V	0 - 0
Primärspannung 8	V	0 - 0
Primärspannung 9	V	0 - 0
Primärspannung 10	V	0 - 0
Sekundärspannung 1	V	24 - 24
Sekundärspannung 2	V	0 - 0
Sekundärspannung 3	V	0 - 0
Sekundärspannung 4	V	0 - 0
Sekundärspannung 5	V	0 - 0
Sekundärspannung 6	V	0 - 0
Sekundärspannung 7	V	0 - 0
Sekundärspannung 8	V	0 - 0
Sekundärspannung 9	V	0 - 0
Sekundärspannung 10	V	0 - 0
Bemessungsscheinleistung	VA	315
Isolierstoff-Klasse gemäß IEC 85		B
Kurzschlussfest		nein
Relative Kurzschlussspannung uk	%	5.5
Breite	mm	121
Höhe	mm	131
Tiefe	mm	88
Schutzart (IP)		IP00
Ringkern		nein
Geeignet für Platinenmontage		nein
Geeignet für Reiheneinbau		nein

Abmessungen



① Anschlussfahnen

② bei STI/STZ0,06 ... 0,16 Erdungsanschluss nach unten