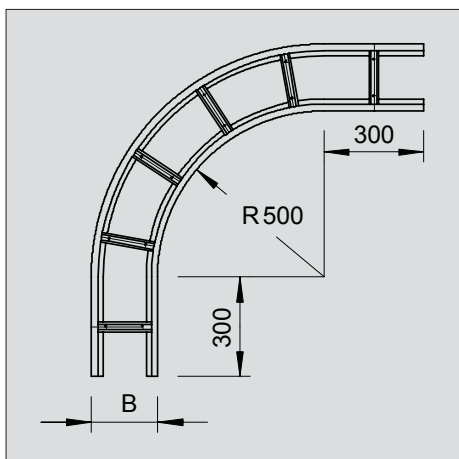


### Bogen 90°



Bogen 90°, horizontal, für alle Weitspannkabelleitern mit der Seitenhöhe 110 mm. Zur weiteren Stabilisierung sollten im Bereich der Formteile Unterstützungen vorgesehen werden.

Typ	Breite mm	Verp. Stück	Gewicht kg/100 St.	Art.-Nr.
WLB 90 112 FS	200	1	900,000	6312 33 0
WLB 90 113 FS	300	1	971,000	6312 34 9
WLB 90 114 FS	400	1	1130,000	6312 35 7
WLB 90 115 FS	500	1	1176,000	6312 36 5
WLB 90 116 FS	600	1	1330,000	6312 37 3
WLB 90 112 FT	200	1	940,000	6312 43 8
WLB 90 113 FT	300	1	1016,000	6312 44 6
WLB 90 114 FT	400	1	1180,000	6312 45 4
WLB 90 115 FT	500	1	1233,000	6312 46 2
WLB 90 116 FT	600	1	1370,000	6312 47 0

St Stahl    FS bandverzinkt    FT tauchfeuerverzinkt

