

Überspannungsschutz-Stecker Typ 2 - F-MS 12 ST - 2817990


Bitte beachten Sie, dass die hier angegebenen Daten dem Online-Katalog entnommen sind. Die vollständigen Informationen und Daten entnehmen Sie bitte der Anwenderdokumentation. Es gelten die Allgemeinen Nutzungsbedingungen für Internet-Downloads.
(<http://phoenixcontact.de/download>)



Überspannungsschutzstecker Typ 2, mit N-PE-Summenstromfunkenstrecke für Basiselement.



Kaufmännische Daten

Verpackungseinheit	10 STK
GTIN	 4 017918 163648
GTIN	4017918163648
Gewicht pro Stück (exklusive Verpackung)	35,560 g
Zolltarifnummer	85363010
Herkunftsland	Deutschland
Verkaufsschlüssel	CL1321

Technische Daten

Maße

Höhe	52,4 mm
Breite	17,5 mm
Tiefe	55,3 mm
Teilungseinheit	1 TE

Umgebungsbedingungen

Schutzart	IP20
Umgebungstemperatur (Betrieb)	-40 °C ... 80 °C
Umgebungstemperatur (Lagerung/Transport)	-40 °C ... 80 °C
Höhenlage	≤ 2000 m (amsl (über normal Null))
Zulässige Luftfeuchtigkeit (Betrieb)	5 % ... 95 %
Schock (Betrieb)	25g (Halbsinus / 11 ms / 3x ±X, ±Y, ±Z)
Vibration (Betrieb)	5g (10 ... 500 Hz / 2,5 h / X, Y, Z)

Überspannungsschutz-Stecker Typ 2 - F-MS 12 ST - 2817990

Technische Daten

Allgemein

IEC-Prüfklasse	II
	T2
EN Type	T2
Stromversorgungssystem IEC	TN
	TT
Schutzpfade	N-PE
Montageart	auf Basiselement
Farbe	tiefschwarz RAL 9005
Material Gehäuse	PA 6.6
Verschmutzungsgrad	2
Brennbarkeitsklasse nach UL 94	V-0
Bauform	Stecker
Polzahl	1
Ableiter prüfbar mit CHECKMASTER ab Softwarerevision:	ab SW-Rev. 1.10
Meldung Überspannungsschutz defekt	optisch

Schutzschaltung

Nennspannung U_N	240/415 V AC (TN - only N-PE)
	240/415 V AC (TT - only N-PE)
Nennfrequenz f_N	50 Hz (60 Hz)
Höchste Dauerspannung U_C	260 V AC
Schutzleiterstrom I_{PE}	$\leq 5 \mu A$
Standby-Leistungsaufnahme P_C	$\leq 1,5 \text{ mVA}$
Nennableitstoßstrom $I_n (8/20) \mu s$	20 kA
Maximaler Ableitstoßstrom $I_{max} (8/20) \mu s$	40 kA
Folgestromlöschfähigkeit I_{fi}	100 A (260 V)
Schutzpegel U_p	$\leq 1,5 \text{ kV}$
Restspannung U_{res}	$\leq 0,4 \text{ kV}$ (bei I_n)
	$\leq 0,25 \text{ kV}$ (bei 10 kA)
	$\leq 0,15 \text{ kV}$ (bei 5 kA)
	$\leq 0,1 \text{ kV}$ (bei 3 kA)
Ansprechstoßspannung bei 6 kV (1,2/50) μs	$\leq 1,5 \text{ kV}$
TOV-Verhalten bei U_T	1200 V AC (200 ms / withstand mode)
Ansprechzeit t_A	$\leq 100 \text{ ns}$

Anschlussdaten

Anschlussart	steckbar
--------------	----------

UL Spezifikationen

SPD Typ	4CA
Maximale Dauerspannung MCOV (N-G)	260 V AC
Schutzpfade	N-G

Überspannungsschutz-Stecker Typ 2 - F-MS 12 ST - 2817990

Technische Daten

UL Spezifikationen

Energieverteilungssystem	Single phase
Nennfrequenz	50/60 Hz
Gemessene Begrenzungsspannung MLV (N-G)	1490 V
Nennableitstoßstrom I_n (N-G)	20 kA

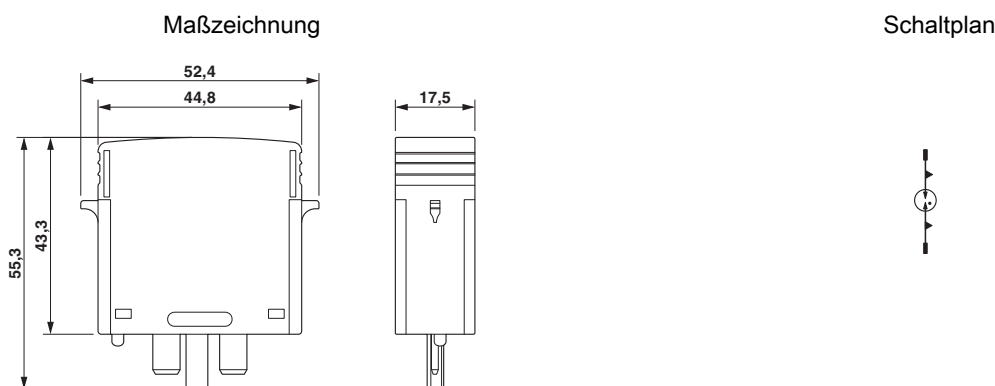
Normen und Bestimmungen

Normen/Bestimmungen	IEC 61643-11 2011
	EN 61643-11 2012

Environmental Product Compliance

China RoHS	Zeitraum für bestimmungsgemäße Verwendung (EFUP): 50 Jahre
	Informationen über gefährliche Substanzen finden Sie in der Herstellererklärung unter dem Reiter "Downloads"

Zeichnungen



Klassifikationen

eCl@ss

eCl@ss 10.0.1	27130890
eCl@ss 11.0	27130890
eCl@ss 4.0	27130800
eCl@ss 4.1	27130800
eCl@ss 5.0	27130800
eCl@ss 5.1	27130800
eCl@ss 6.0	27130800
eCl@ss 7.0	27130805
eCl@ss 9.0	27130890

ETIM

ETIM 2.0	EC000941
ETIM 3.0	EC000941

Überspannungsschutz-Stecker Typ 2 - F-MS 12 ST - 2817990

Klassifikationen

ETIM

ETIM 4.0	EC000941
ETIM 6.0	EC000941
ETIM 7.0	EC000941

UNSPSC

UNSPSC 6.01	30212010
UNSPSC 7.0901	39121610
UNSPSC 11	39121610
UNSPSC 12.01	39121610
UNSPSC 13.2	39121620
UNSPSC 18.0	39121620
UNSPSC 19.0	39121620
UNSPSC 20.0	39121620
UNSPSC 21.0	39121620

Approbationen

Approbationen

Approbationen

CSA / CCA / UL Recognized / KEMA-KEUR / cUL Recognized / IECCE CB Scheme / ÖVE / EAC / EAC / DNV GL / cULus Recognized

Ex Approbationen

Approbationsdetails

CSA		http://www.csagroup.org/services-industries/product-listing/	13631
-----	--	---	-------

CCA			NTR-AT 1947-A
-----	--	--	---------------

UL Recognized		http://database.ul.com/cgi-bin/XYV/template/LISEXT/1FRAME/index.htm	FILE E 330181
---------------	--	---	---------------

KEMA-KEUR		http://www.dekra-certification.com	71-113273
-----------	--	---	-----------

Überspannungsschutz-Stecker Typ 2 - F-MS 12 ST - 2817990

Approbationen

cUL Recognized		http://database.ul.com/cgi-bin/XYV/template/LISEXT/1FRAME/index.htm	FILE E 330181
----------------	--	---	---------------

IECEE CB Scheme		http://www.iecee.org/	AT 2905/M1
-----------------	--	---	------------

ÖVE		https://www.ove.at/zertifizierung-pz/zertifizierungsregister/	18583-001-14
-----	--	---	--------------

EAC			EAC-Zulassung
-----	--	--	---------------

EAC			RU C-DE.*09.B.00169
-----	--	--	---------------------

DNV GL		https://approvalfinder.dnvgl.com/	TAE000041M
--------	--	---	------------

cULus Recognized			
------------------	--	--	--

Zubehör

Zubehör

Bezeichnungsstift

Bezeichnungsstift - B-STIFT - 1051993



Bezeichnungsstift, zur manuellen Beschriftung der unbedruckten Zackbandstreifen, Beschriftung wisch- und wasserfest, Strichstärke 0,5 mm

Gerätemarker beschriftet

Überspannungsschutz-Stecker Typ 2 - F-MS 12 ST - 2817990

Zubehör

Marker für Klemmen - ZBN 18,LGS:ERDE - 2749589



Marker für Klemmen, Streifen, weiß, beschriftet, längs: Erdungssymbol, Montageart: verrasten in hoher Schildchennut, für Klemmenbreite: 18 mm, Schriftfeldgröße: 18 x 5 mm, Anzahl der Einzelschilder: 5

Marker für Klemmen - ZBN 18,LGS:L1-N,ERDE - 2749576



Marker für Klemmen, Streifen, weiß, beschriftet, längs: L1, L2, L3, N, GND, Montageart: verrasten in hoher Schildchennut, für Klemmenbreite: 18 mm, Schriftfeldgröße: 18 x 5 mm, Anzahl der Einzelschilder: 5

Gerätemarker unbeschriftet

Zackband - ZBN 18:UNBEDRUCKT - 2809128



Zackband, Streifen, weiß, unbeschriftet, beschriftbar mit: CMS-P1-PLOTTER, PLOTMARK, Montageart: verrasten in hoher Schildchennut, für Klemmenbreite: 18 mm, Schriftfeldgröße: 18 x 5 mm, Anzahl der Einzelschilder: 5

Optionales Zubehör

Überspannungsableiter Typ 2 - F-MS 12/FM - 2817974



Überspannungsableiter Typ 2, bestehend aus Basiselement mit FM-Kontakt und Schutzstecker mit N-PE-Summenstromfunkenstrecke, zur Montage auf NS 35/7,5. Gehäusebreite: 17,5 mm (1TE)

Überspannungsableiter Typ 2 - F-MS 12 - 2817987



Überspannungsableiter Typ 2, bestehend aus Basiselement und Schutzstecker mit N-PE-Summenstromfunkenstrecke, zur Montage auf NS 35/7,5. Gehäusebreite: 17,5 mm (1TE)

Überspannungsschutz-Stecker Typ 2 - F-MS 12 ST - 2817990

Zubehör

Überspannungsschutzbasiselement Typ 2 - VAL-MS BE/FM - 2817738



Basiselement für Typ 2 Ableiter der Produktreihe VALVETRAB MS, mit Fernmeldekontakt. Ausführung: 1-kanalig

Überspannungsschutzbasiselement Typ 2 - VAL-MS BE - 2817741



Basiselement für Typ 2 Ableiter der Produktreihe VALVETRAB MS. Ausführung: 1-kanalig
