

FAVORIT Kabelverschraubung

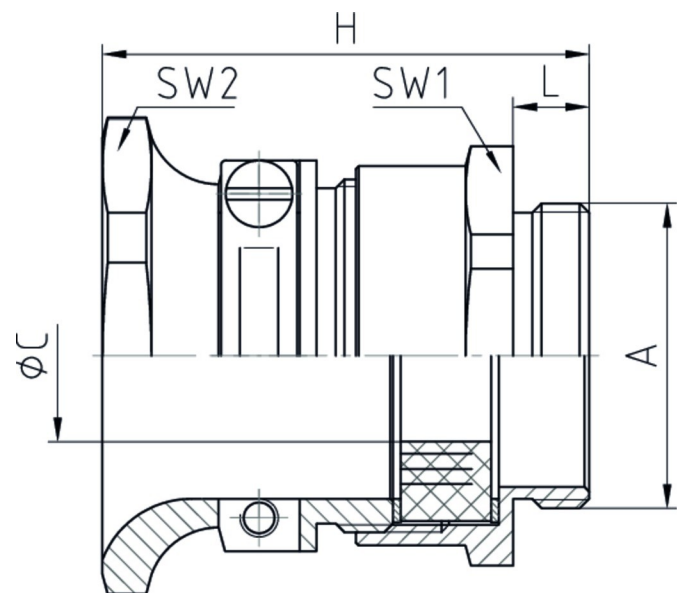
23.6xxMxx

Druckschraube	Messing CuZn39Pb3, galv. vernickelt
Zugentlastungsschelle	Messing, galv. vernickelt
Schrauben	Edelstahl
Druckringe	Stahl, verzinkt
Dichtring	SBR/NBR, ausschneidbar
Zwischenstützen	Messing CuZn39Pb3, galv. vernickelt
Anschlussgewinde	metrisch, nach EN 60423




Eigenschaften

	<ul style="list-style-type: none"> sehr hohe Zugentlastung und Biegeschutz
Temperaturbereich	-30 °C +100 °C
Schutzart	IP54



Merkmale

Anschlussgewinde Standardlänge

A	ØC	L	SW1	SW2	H		Art.-Nr.
M12x1,5	5,5 - 8	6	17	20	35,5	100	23.609M12
M16x1,5	6 - 11,5	6	20	24	37	50	23.611M16
M20x1,5	6 - 11,5	6,5	22	24	37,5	50	23.611M20
M20x1,5	8 - 11,5	6,5	22	27	38,5	50	23.613M20
M25x1,5	8,5 - 15	7	27	30	40,5	50	23.616M25
M25x1,5	12 - 19	7	30	34	44,5	25	23.621M25
M32x1,5	17 - 27	8	40	46	51	10	23.629M32
M40x1,5	17 - 27	8	43	46	51	10	23.629M40

* Klemmbereich der Zugentlastung