

## Datenblatt

### Montagehalter für Anschlussdosen T-Nut-Befestigung - Einbau waagrecht

Seite 1/3

Art.-Nr.  
1308895510-I

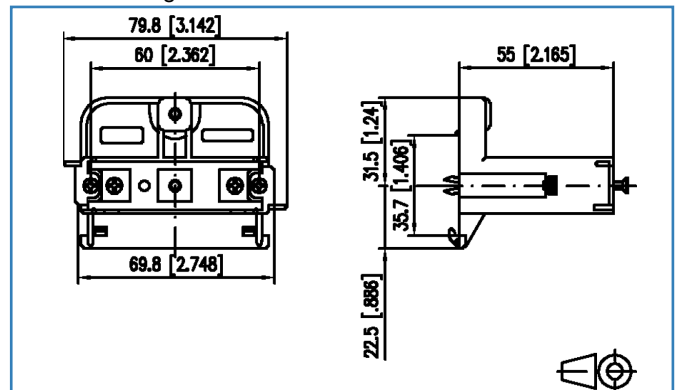
EAN 4250184105206

13.07.2016

#### Abbildungen



Maßzeichnung



Vergrößerte Zeichnungen am Dokumentende

#### Produktbeschreibung

- Montagehalter für den montagefreundlichen und Platz sparenden Einbau der Anschlussdosen in Brüstungskanälen zur Einhaltung der Biegeradien, wie sie bei Kupfer- und LWL-Datenkabeln gefordert werden. Zur Trennung gegenüber netzspannungsführenden Teilen sind die Halter auch mit einsteckbarer Trennschale lieferbar.
- T-Nut-Befestigung, waagrecht passend zu Kanälen von Tehalit, OBO/Bettermann, ASYCO und Alusor
- Varianten: 50 mm weiß, 50 mm weiß mit Trennschale, 55 mm schwarz, 55 mm schwarz mit Trennschale

**Datenblatt**  
**Montagehalter für Anschlussdosen**  
**T-Nut-Befestigung - Einbau waagrecht**

Seite 2/3

Art.-Nr.  
 1308895510-I  
 EAN 4250184105206

13.07.2016

**Technische Daten**

<b>Allgemeine Daten</b>	
Bauart	Montagehalter
Montageart	Zubehör
Farbe	schwarz
Abmessungen	
Abmessung (L x B x H)	55,00 x 79,80 x 54,00 mm
Abmessung (L x B x H)	2,165 x 3,142 x 2,13 in.
Einbauhöhe	55,00 mm
Einbauhöhe	2,165 in.
<b>Werkstoffe und Werkstoffeigenschaften</b>	
Werkstoff	Frianyl
<b>Zulassungen</b>	
RoHS	konform
<b>Klassifikationen</b>	
ETIM 5.0	EC000119
ETIM 6.0	EC000119
<b>Verpackungsinformationen</b>	
Verpackungsart	10 Stück / Polybeutel
Verpackungseinheit - Gewicht (Gramm)	241,00 g
Verpackungseinheit - Gewicht (Pfund)	0,53 lb

© 2016 METZ CONNECT - Technische Änderungen vorbehalten! Subject to modifications! Sous réserve de modifications techniques!

**Datenblatt**  
**Montagehalter für Anschlussdosen**  
**T-Nut-Befestigung - Einbau waagrecht**

Seite 3/3

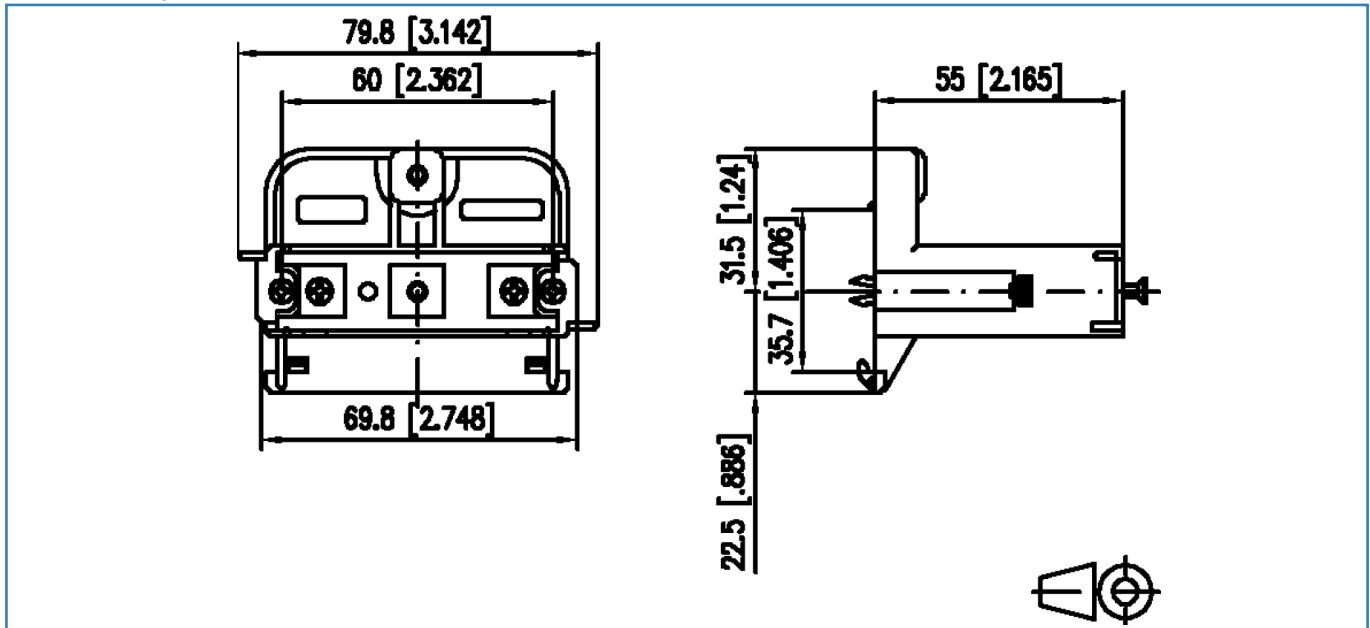
Art.-Nr.  
 1308895510-I

EAN 4250184105206

13.07.2016

**Abbildungen**

Maßzeichnung



© 2016 METZ CONNECT - Technische Änderungen vorbehalten! Subject to modifications! Sous réserve de modifications techniques!