

GIV 53455 S

Einbaugeschirrspüler



Aquasafe Plus

Energieeffizienzklasse E

Produkteigenschaften

Einbaugeschirrspüler vollintegrierbar
60 cm, 14 Maßgedecke, LED Display,

Programme

- 5 Programme: Eco 50, Intensive 70, Clean&Dry, ExpressDry, Quickwash
- Zuwählbar: Tabs, Halbe Beladung

Ausstattung

- Selbstjustierende Scharniere/Möbelfront (3 -9 kg)
- Lichtsignal am Boden während des Programmes
- Hocheinbaufähig
- Startzeitvorwahl: 3-6-9 Stunden
- Anzeige für Salz und Klarspüler

Innenraumaussattung

- smartRACK; höhenverstellbare Oberkorb bei Beladung
- Höhenverstellbare Tassenabsteller
- Umlegbare Tellerhalter im Unterkorb
- Besteckkorb

Technische Daten

- Energieeffizienzklasse: E
- Energieverbrauch: 0,951 kWh
- Wasserverbrauch: 12,9 Liter
- Jahreswasserverbrauch: 3612 Liter
- Geräuschpegel: 48 dB(A)

Highlight

Aquasafe plus

Sicherheit vor Überschwemmungen. aquasafe plus ist der zuverlässige Schutz vor Wasserschäden an Boden und Möbeln in Ihrer Küche. Bei einer Störung unterbricht das System innerhalb von Sekunden automatisch den Wasserzufluss.

Details



Sicherheit

- aquasafe plus, Möbelschutz

Abmessungen

- Gerätemaße, H x B x T in mm: 818 x 598 x 550
- Nischenmaße, H x B x T in mm: 820-870 x 600 x min.560
- Nischenmaße: Die Tiefe ist bei den vollintegrierten Geschirrspülern exklusive Möbelfront.

Garantieerweiterung



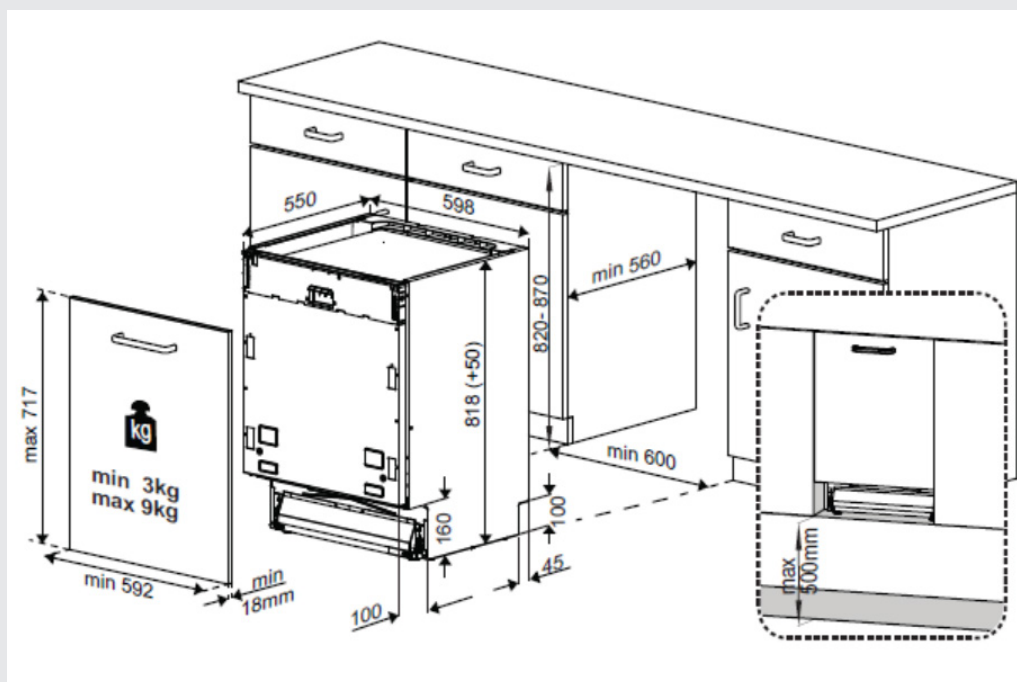
Langlebigkeit und geprüfte Qualität sind wesentliche Faktoren der elekt**ra**bregenz-Produkte. Daher sind unsere Geräte von Anfang an mit einer Hersteller-Garantie von 2 Jahren ausgestattet. Zudem gibt es speziell für ausgesuchte Einbaugeräte eine 2 + 3 Jahre Garantie-Erweiterung, damit der Konsument immer auf der sicheren Seite ist.

Modellbezeichnung	GIV 53455 S
Artikel Nummer	7695761077
EAN	8690842260971
Type	Vollintegrierbar
Breite in cm	60
Internationale Maßgedecke	14
	Kontrolltype
EBedienblende mit LCD	-
Bedienblende mit LED	x
	Programme
Anzahl der Spülprogramme	5
Programm 1	Eco 50
Programm 2	Intensive 70
Programm 3	Clean&Dry
Programm 4	ExpressDry
Programm 5	QuickWash
Programm 6	-
Programm 7	-
Programm 8	-
	Zusätzliche Funktionen
Funktion 1	Tab's
Funktion 2	Halbe Beladung
Funktion 3	-
Funktion 4	-
	Hauptfunktionen
Brushless DC Motor	-
Sensor-Steuerung	-
Startzeitvorwahl in Stunden	3-6-9
Anzeige für Salz und Klarspüler	x
	Innenraumausstattung
Innenbeleuchtung bei offener Tür	-
smartTRACK, höhenverstellbarer Oberkorb bei Beladung	x
Herausnehmbare Bestecklade	-
Höhenverstellbarer Tassenabsteller	x
Umklappbare Gläserhalter im Oberkorb	-
Umklappbare Tellerhalter im Unterkorb	x
Flaschenhalter	-

Backblechhalter	-
Besteckkorb	x - Verschiebbar
CornerWasch	-
Partial Metal Filter	x
	Sicherheit
aquasafe plus	x
Möbelschutz	x
Tastensperre	-
	Warnanzeigen
Lichtindikator auf dem Boden	x
	Energieeffizienz
Energieeffizienzklasse (EU-2021)	E
Reinigungsleistungsindex*	1,13
Trocknungsleistungsindex*	1,07
Wasserverbrauch in Litern [pro Betriebszyklus] im Eco-Programm**	12,9
Energieverbrauch in kWh [pro Betriebszyklus] im Eco-Programm**	0,951
Programmdauer* (h:min)	3:25
Luftschallemission* in dB(A) re 1 pW	48
Luftschallemissionsklasse*	C
Spannung (V)	220-240
Anschlusswert (kW) / Frequenz (Hz)	2,1 / 50
Kabellänge (m)	1,5
Max. Höhe vom Boden zum Wasseranschluss (mm)	1.000
Max. Schlauchlänge (mm)	4.000
	Abmessungen und Gewicht
Nischenmaße:(H x B x T in mm)*	min.820- 870 x 600 x min.560
Geräte Maße:(H x B x T in mm)	818 x 598 x 550
Tiefe mit offener Tür, mm	1150
Bruttogewicht in kg	38
Nettogewicht in kg	37,4
	Einbau Informationen
Für Hocheinbau geeignet	x
Dekorplattengewicht in kg	3,0 - 9,0
Tür Mechanismus	Standard
Türscharniere	selbstjustierende Scharniere
Höhenverstellbare Füße	x
	Farboptionen
Vollintegriert	x

*Angaben für das Eco-Programm auf einer Skala von A (höchste Effizienz) bis G (geringste Effizienz)

** Der tatsächliche Energie-/Wasserverbrauch hängt von der jeweiligen Nutzung des Geräts ab.



Nischtiefe 560 mm (exklusive Möbelfront)