

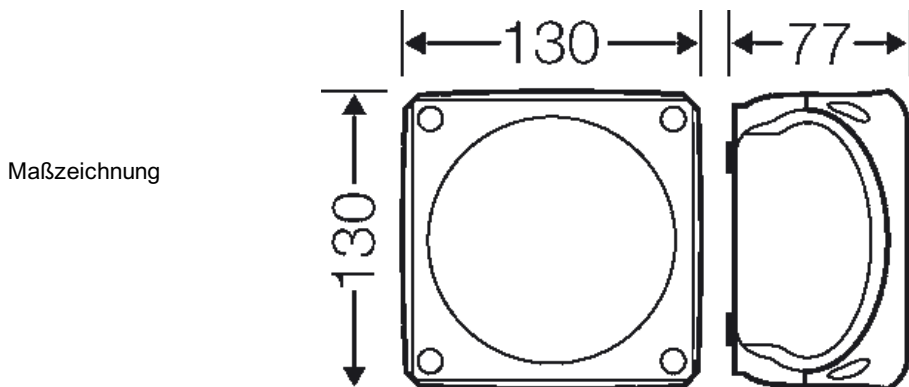
"wetterfest", für die ungeschützte Installation im Freien



- ohne Klemmen
- mit einer Kabeleinführung M25 im Boden
- Kabeleinführungen über Vorprägungen, ASS gesondert bestellen (siehe Leitungseinführungssysteme LES)
- "wetterfest" beständig gegen Witterungseinflüsse (UV-Belastung durch Sonneneinstrahlung, geschützt gegen Regenwasser, temperaturbeständig, schlagfest usw.)
- seewasserbeständig
- "offshore Anwendungen"
- Deckelverschlüsse ohne Zubehör plombierbar
- Deckelhalteband und Außenlaschen für die Wandbefestigung beigelegt
- Farbton: schwarz, RAL 9011

Bemessungsisolationsspannung	U _i = 1000 V a.c./d.c.
Werkstoff:	PC (Polycarbonat) mit GFS
Schutzart:	IP 66 / IP 67 / IP 69 IP 67, zeitweiliges Untertauchen bis 1 Meter, max. 15 Minuten IP 69, Wasserdruck max. 100 bar, Wassertemperatur max. 80 °C, Entfernung ≥ 0,15 m
Einbaubreite	102 mm
Einbauhöhe	102 mm
max. Einbautiefe	62 mm
Breite	130 mm
Höhe	130 mm
Tiefe	77 mm
Gewicht	0,187 kg
nach Norm	IEC 60670-22
nach Norm	DNV GL - Zertifikat-Nr.: TAE00000EE Russian Maritime Register of Shipping, die Verwendung ist unter der technischen Dokumentation-Nr. 250-A-1180-108795 genehmigt

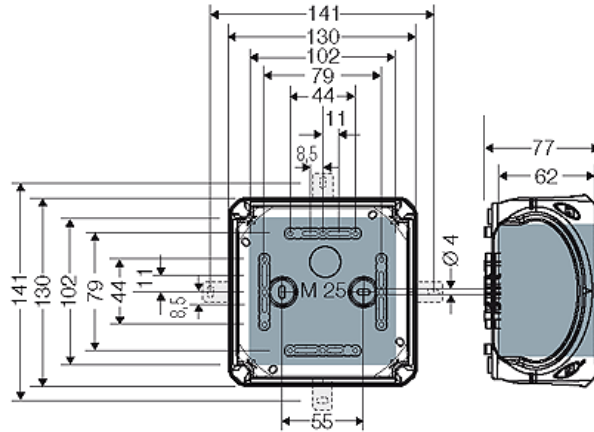
Zeichnungen



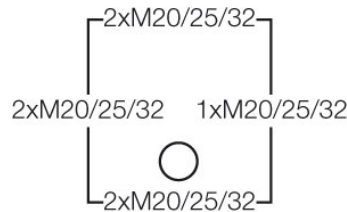
"wetterfest", für die ungeschützte Installation im Freien



Detailmaße



Gehäusewände



Betriebs- und Umgebungsbedingungen

Einsatzbereich	Geeignet für die ungeschützte Installation im Freien nach DIN VDE 0100 Teil 737 Zur Reduzierung von Kondenswasserbildung und Kondenswasseransammlungen siehe technische Information.
Beständigkeit bei gelegentlichen Reinigungsvorgängen	Beständigkeit bei gelegentlichen Reinigungsvorgängen (direktem Abspritzen) mit Hochdruckreiniger ohne Reinigungszusätze, Wasserdruck max. 100 bar, Wassertemperatur max. 80 °C, Entfernung ≥ 0,15 m, nach DIN EN 60529:2014-09 (IEC 60529:2013) = IP 69.
Umgebungstemperatur:	Mittelwert über 24 Stunden + 55 °C Maximalwert + 70 °C Minimalwert - 25 °C
Brandschutz bei inneren Fehler	Forderungen an elektrische Geräte aus Betriebsmittelnormen und Gesetzen Mindestanforderungen - Glühdrahtprüfung nach IEC 60695-2-11: - 650 °C für Gehäuse und Leitungseinführungen - 850 °C für stromführende Teile
Brennverhalten	Glühdrahtprüfung IEC 60695-2-11: 960 °C UL Subject 94: V-0 schwer entflammbar selbstverlöschend
Schutzgrad gegen mechanische Beanspruchung	IK09 (10 Joule)

"wetterfest", für die ungeschützte Installation im Freien

	KF 0600 B			

toxisches Verhalten

halogenfrei
silikonfrei
"Halogenfrei" entsprechend der Prüfung an Kabeln und isolierten Leitungen - Korrosivität von Brandgasen - nach IEC 60 754-2

Hinweis

Werkstoffeigenschaften siehe technische Daten