

ANIMEO IB+ 6 AC MOTOR CONTROLLER DRM



Übersicht

- ❑ Über das Produkt
- ❑ Anschlüsse, Bedienmöglichkeiten
- ❑ Unterschiede zur Vorgängerversion
- ❑ Anwendungsbeispiel
- ❑ Anschlussplan
- ❑ Technische Daten
- ❑ Preise

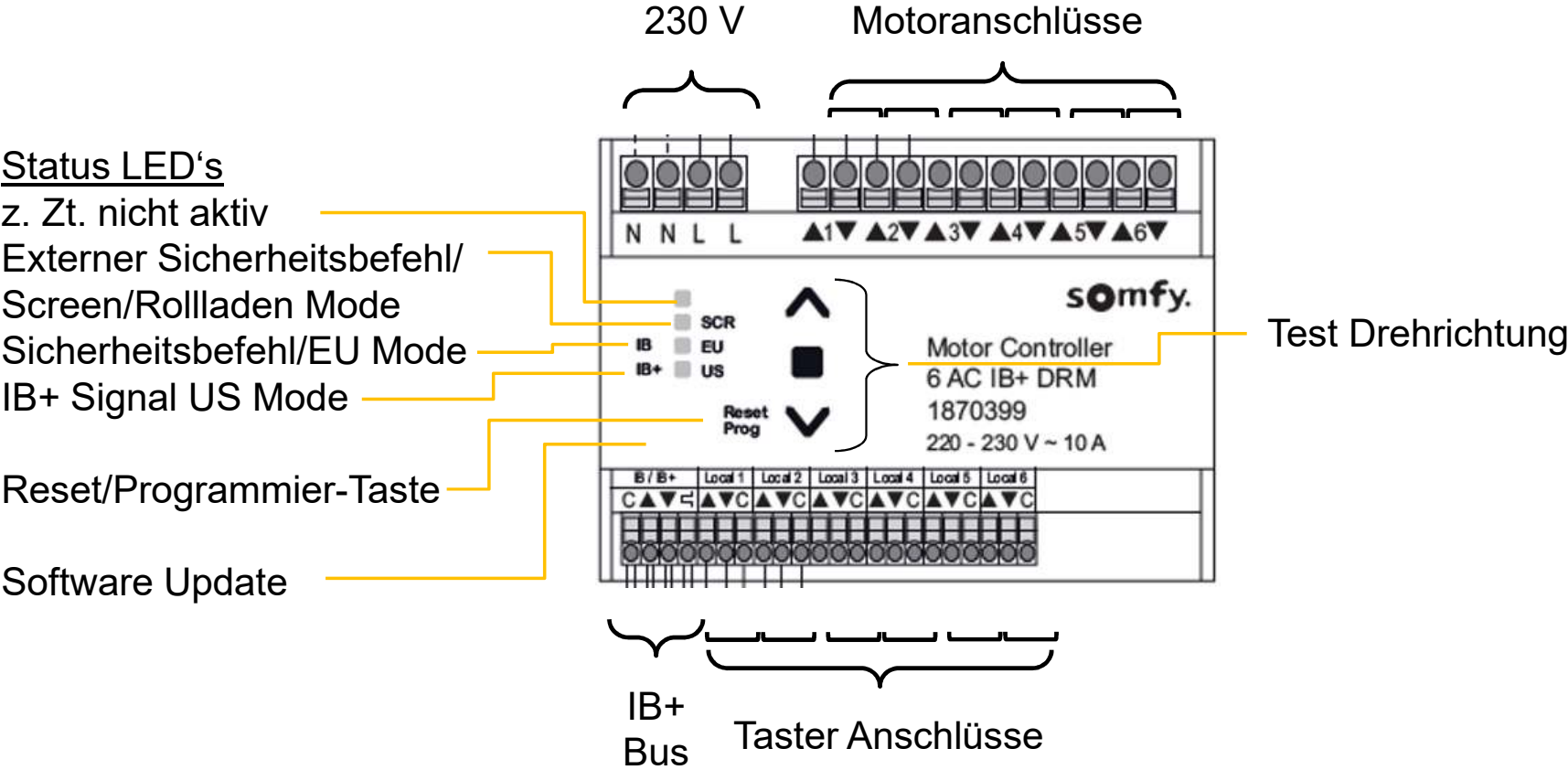
Über das Produkt



animeo IB+ 6 AC DRM Motor Controller

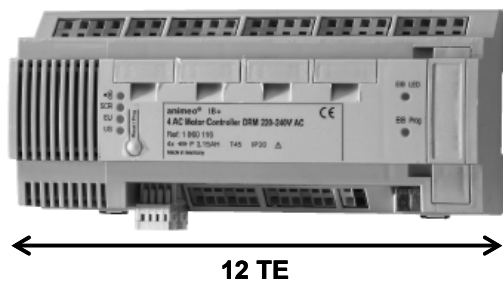
- Zur individuellen Steuerung von bis zu sechs 230 V AC Motoren über lokale Taster oder in Gruppen mit IB+ Steuertechnik.
- Prüfung der Drehrichtung am Gerät.
- Intelligenter Wechsel zwischen manuellem und automatischem Betrieb gewährleistet hervorragende Benutzerfreundlichkeit und unterstützt Energieeinsparungen für Gebäude.
- Lokale Einstellung einer Zwischenposition und der Benutzer-Ergonomie.
- Einfaches und Schnelles Kommissionieren in Kombination mit dem animeo IB+ TouchBuco
- Kompatibel mit allen animeo IB+ Zentralen.

Anschlüsse, Bedienmöglichkeiten



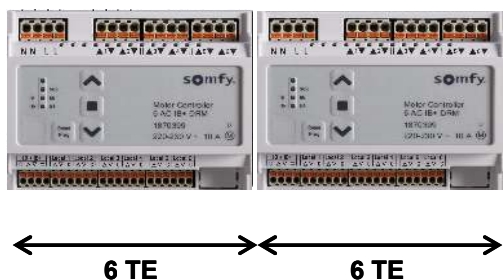
Unterschiede zur Vorgängerversion

4 Kanal 230 V AC Motor Controller



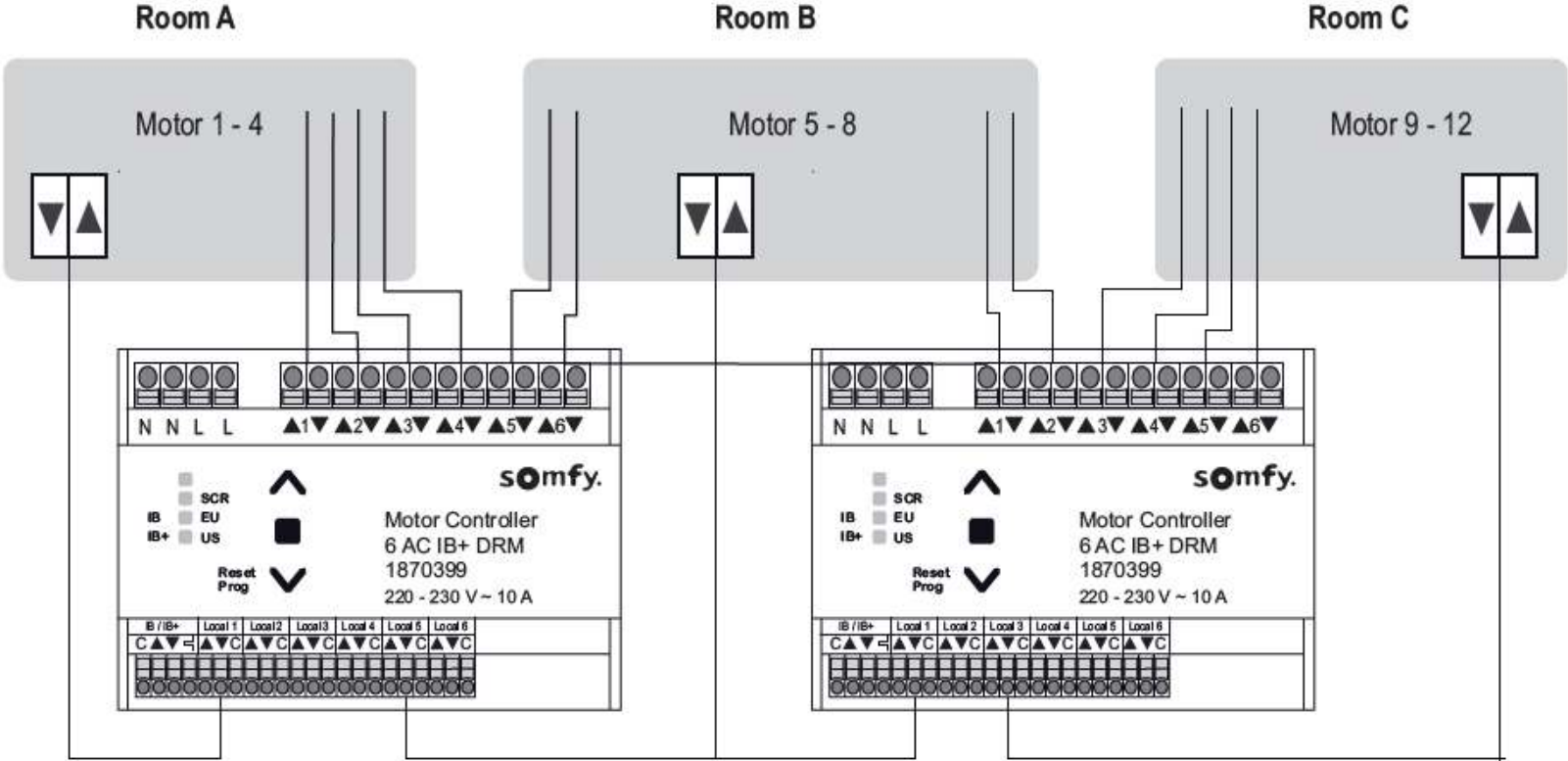
- Nur 4 Motoren auf 12TE
- Steckplatz für Funkempfänger
- Bleibt vorerst im Angebot falls Funkempfänger ausgeschrieben/angeboten sind.

6 Kanal 230 V AC Motor Controller

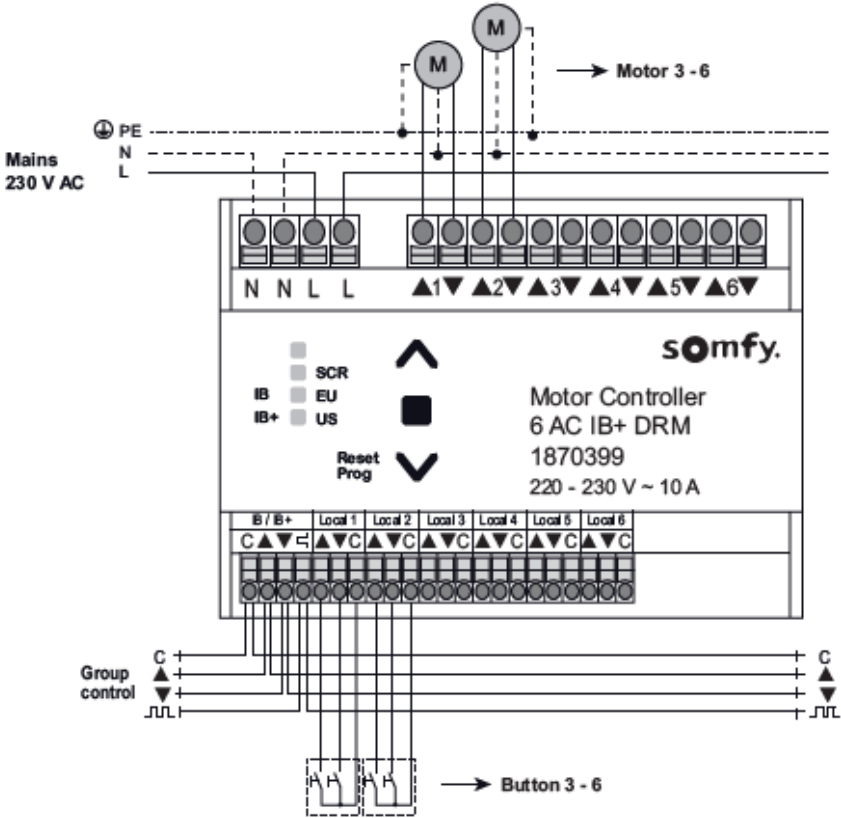


- 2 x 6 Motoren auf 12TE = Standard Verteilereinbau!
- Kein Steckplatz für Funkempfänger!

Anwendungsbeispiel



Anschlussplan



Technische Daten

Spannungsversorgung	220 - 230 V AC / 50/60 Hz ~
Stand-by Strom (IEC 62301)	< 3 mA@230 V AC
Stand-by Leistung (IEC 62301)	< 0.5 W@230 V AC
Max. Stromverbrauch des Antriebs	6 x 1.5 A, $\cos \phi = 0.95$
Motorausgang	220 - 230 V AC / 50/60 Hz ~, max. 3 A
Spannung des Gruppeneingangs	SELV, 16 V DC ===
Spannung der lokalen Taster	SELV, 16 V DC ===
Überstromschutz	16 A-Sicherung erforderlich
Interne Sicherung	10 A T
Relais	Micro-gap: μ
Anschlüsse	Federschlussklemmen
Laufzeit je Ausgang	Max. 5 Minuten
Betriebstemperatur	0° C ... + 50° C
Relative Luftfeuchtigkeit	Max. 85 % (nicht kondensierend) bei 30° C
Gehäusematerial	PC-ABS
Gehäuseabmessungen (w x h x d)	110 x 90 x 60 mm
Gewicht	245 g
Schutzklasse	□
Schutzgrad	IP20
Verschmutzungsgrad	2
Konformitätserklärung	www.somfy.com/ce

VERDRAHTUNG

Verbindung zu ...	Kabel	Geschützt	Verdrilltes Adernpaar	Max. Länge	Abisolierlänge
Motoren	Min. 4 x 0.5 mm ² /20 AWG Max. 4 x 1.5 mm ² /15 AWG			150 m	6 mm
Schalter	Min. 3 x 0.12 mm ² /26 AWG Max. 3 x 0.5 mm ² /20 AWG		Empfohlen	100 m	6 mm
IB+ Bus	Min. 4 x 0.12 mm ² /26 AWG Max. 4 x 0.5 mm ² /20 AWG		Empfohlen	1000 m	6 mm
230 V AC	Min. 3 x 0.5 mm ² /20 AWG Max. 3 x 1.5 mm ² /15 AWG				6 mm

Preise

Artikelnummer	Bezeichnung 1	Bezeichnung 2
1870399	animeo IB+ 6 AC MoCo DRM	REG 220-230 V AC

