



## Türkupplungsdrehgriff, abschliessbar am Griff, Baugrösse 1

**Typ**  
**Art.-Nr.**                    **NZM1-XTVDV**  
**Katalog Nr.**                **260172**

### Lieferprogramm

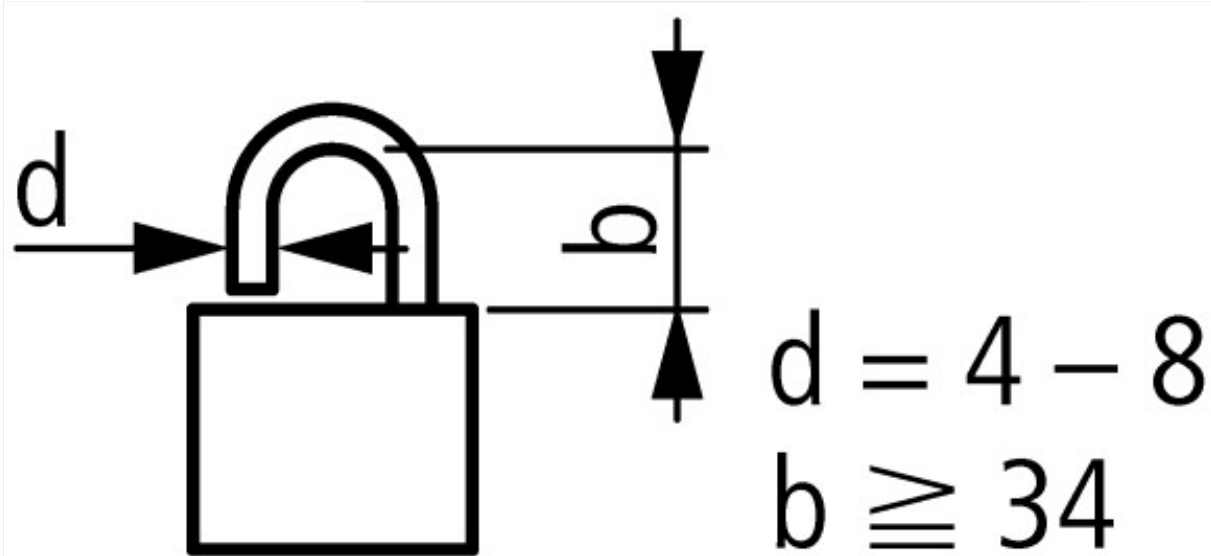
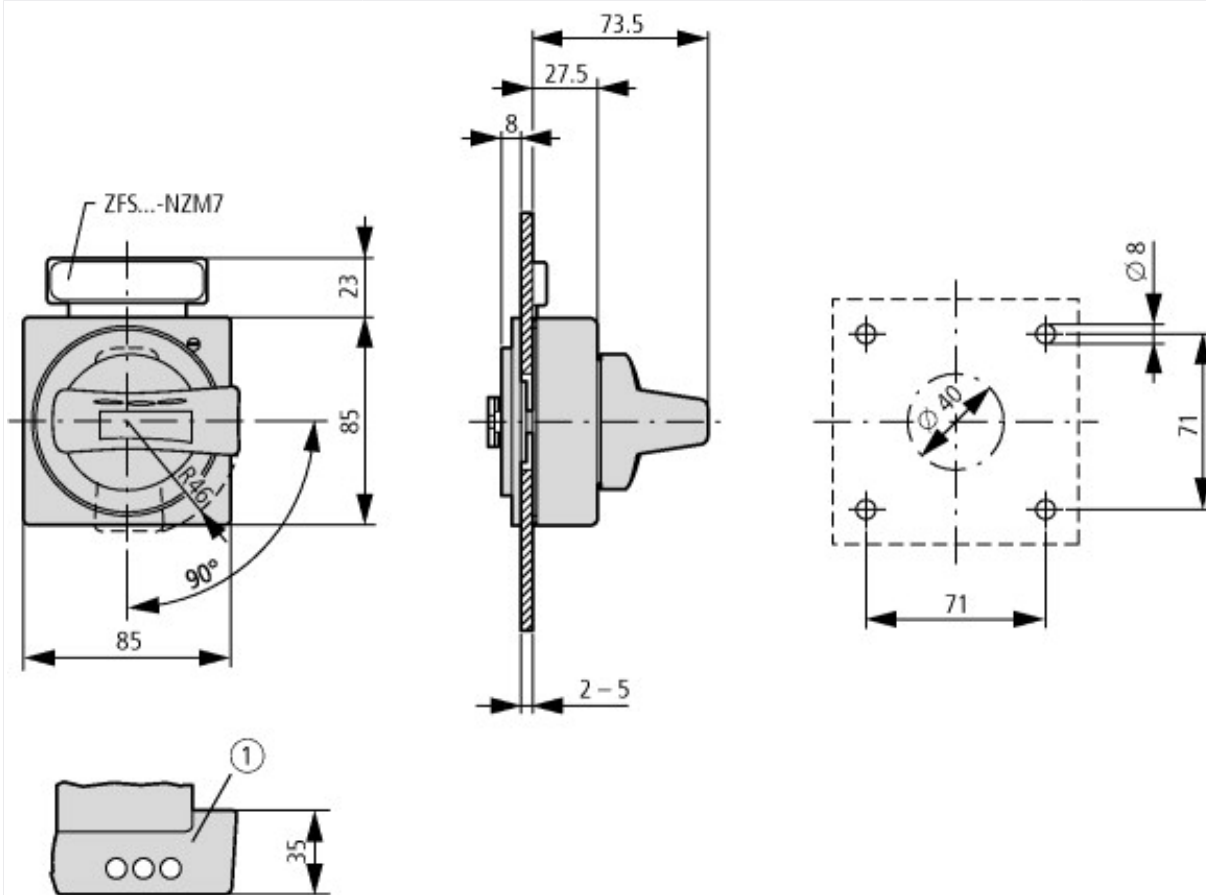
Funktion		Standard, schwarz/grau
Schutzart		IP66 UL/CSA Type 4X, Type 12
Abschließbarkeit		abschließbar an Griff und Schalter mit max. je 3 Vorhängeschlössern abschließbar in 0-Stellung am Griff abschließbar in 0-Stellung am Schalter mit max. 3 Vorhängeschlössern modifizierbar auch in I-Stellung mit Türverriegelung
Türverriegelung		in abgeschlossen AUS und EIN nicht überlistbar modifizierbar in nicht abgeschlossen EIN von außen überlistbar mit Schraubendreher Tür zu öffnen in AUS
Projektierungsinformation		Außenwarnschild/Bezeichnungsschild einclipsbar komplett inklusive Drehantrieb und Kuppelteilen Verlängerungsachse zusätzlich erforderlich
verwendbar für		NZM1(-4), PN1(-4), N(S)1(-4)
abschließbar		doppelt
<b>Hinweise</b>		
Schalter auch 90° links/rechts liegend einbaubar, bei immer gleicher Griffelage.		

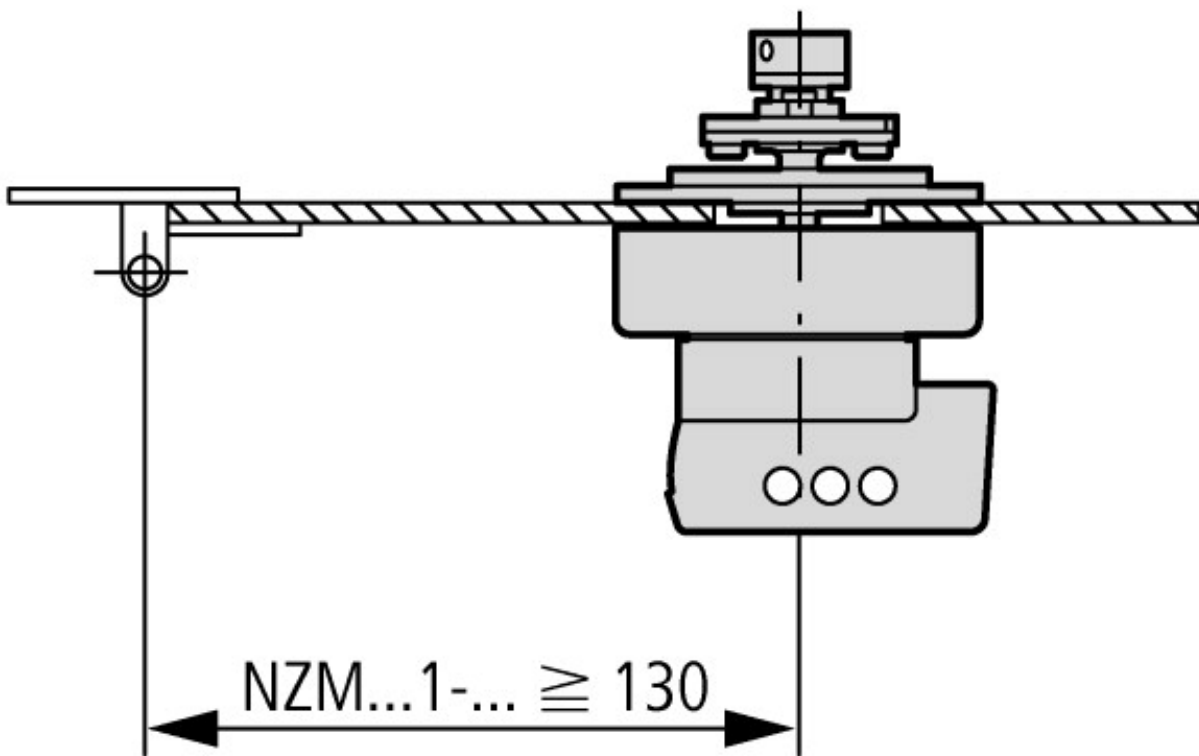
### Approbationen

Product Standards	UL489; CSA-C22.2 No. 5-09; IEC60947, CE marking
UL File No.	E140305
UL Category Control No.	DIHS
CSA File No.	022086
CSA Class No.	1437-01
North America Certification	UL listed, CSA certified
Degree of Protection	IEC: IP66, UL/CSA Type 4X, 12

### Technische Daten nach ETIM 5.0

Niederspannungsschaltgeräte (EG000017) / Handgriff für Schaltgeräte (EC000229)		
Elektro-, Automatisierungs- und Prozessleittechnik / Niederspannungs-Schalttechnik / Leistungsschalter, Leistungstrennschalter (NS) / Handgriff für Schaltgeräte (ecl@ss8-27-37-04-14 [AKF012010])		
Abschließbar		ja
Farbe		schwarz
Geeignet für NOT-AUS		nein
Mit Achse		nein
Geeignet für Leistungsschalter		ja
Geeignet für Lasttrennschalter		ja





Mindestabstand Türkupplungsdrehgriff von Drehpunkt Tür

#### Weitere Produktinformationen (Verlinkungen)

##### IL01203005Z (AWA1230-1998) Türkupplungsdrehgriff

IL01203005Z (AWA1230-1998)  
Türkupplungsdrehgriff

[ftp://ftp.moeller.net/DOCUMENTATION/AWA\\_INSTRUCTIONS/IL01203005Z2014\\_07.pdf](ftp://ftp.moeller.net/DOCUMENTATION/AWA_INSTRUCTIONS/IL01203005Z2014_07.pdf)