



Bestellbezeichnung

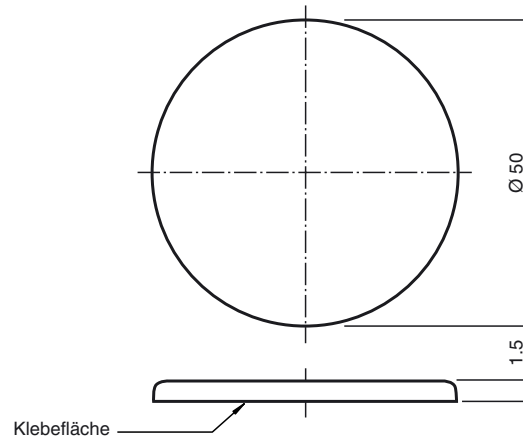
IPC11-50CD 10pcs

Datenträger

Merkmale

- Batterieloser Datenträger
- 40 Bit Fixcode frei programmierbar
- Von beiden Seiten lesbar
- Schutzart IP67
- Selbstklebende Montage
- Verpackungseinheit: 10 Stück

Abmessungen



Technische Daten

Allgemeine Daten

Arbeitsfrequenz	125 kHz
Übertragungsrate	2 kBit/s

Speicher

Chip Typ	Q5 (Atmel)
EEPROM	40 Bit
Lesezyklen	unbegrenzt

Richtlinienkonformität

Elektromagnetische Verträglichkeit	
R&TTE-Richtlinie 1999/5/EG	EN 301489-1:2010 EN 301489-3:2003 EN 300220-2:2010

Normenkonformität

Elektromagnetische Verträglichkeit	EN 301489-1:2010 EN 301489-3:2003 EN 300220-2:2010
Schutzart	EN 60529:2000

Umgebungsbedingungen

Umgebungstemperatur	-25 ... 70 °C (-13 ... 158 °F)
Lagertemperatur	-40 ... 85 °C (-40 ... 185 °F)

Mechanische Daten

Schutzart	IP67
Material	
Gehäuse	ROYALPLAST, transparent, weich
Montage	
In Luft	ja
Bauform	Etikett
Hinweis	Verpackungseinheit 10 Stück

Hinweise

Der Transponder kann von beiden Seiten gelesen und beschrieben werden.