









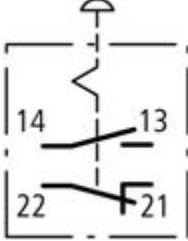
NOT-HALT/AUS-Taster, 1 Schließer + 1 Öffner, Aufbau



Powering Business Worldwide®

Typ **M22-PV/KC11/IY**
 Art.-Nr. **216525**
 Katalog Nr. **M22-PV-KC11-IYQ**

Lieferprogramm


Prüfzeichen			  
Sortiment			RMQ-Titan (Bohrloch 22.5 mm)
Grundfunktion			NOT-AUS-Tasten
Einzelgerät/Komplettgerät			Komplettgerät
Beschreibung			überlastungssicher nach ISO 13850/EN 418 Rückstellung erfolgt durch Ziehen
Farbe Gehäuseoberteil			gelb
Farbe Gehäuseoberteil			
Funktion			zugentriegelt
Kontaktbestückung			
S = Schließer			1 S
Ö = Öffner			1 Ö 
Hinweis			 = Sicherheitsfunktion, durch Zwangsöffnung nach IEC/EN 60947-5-1
Schaltzeichen			
RAL-Wert			RAL 1004
Frontring			Frontring Titan
Anbindung an SmartWire-DT			nein

Approbationen

Product Standards	IEC/EN 60947-5; UL 508; CSA-C22.2 No. 14-05; CSA-C22.2 No. 94-91; CE marking
UL File No.	E29184
UL Category Control No.	NKCR
CSA File No.	012528
CSA Class No.	3211-03
North America Certification	UL listed, CSA certified
Degree of Protection	UL/CSA Type 3R, 4X, 12, 13

Allgemeines

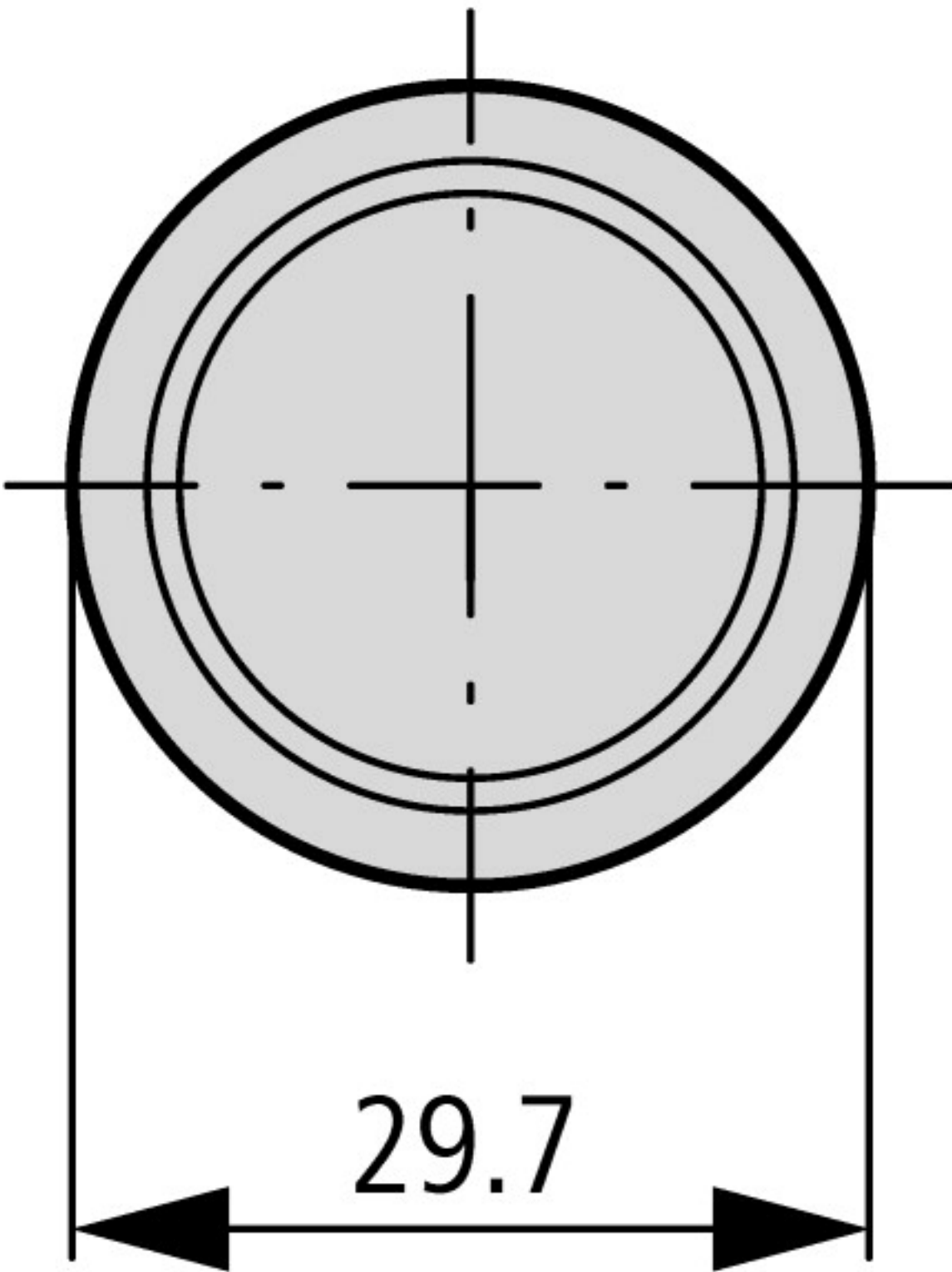
Normen und Bestimmungen			IEC/EN 60947 VDE 0660
Lebensdauer, mechanisch	Schaltspiele	x 10 ⁶	> 0.1

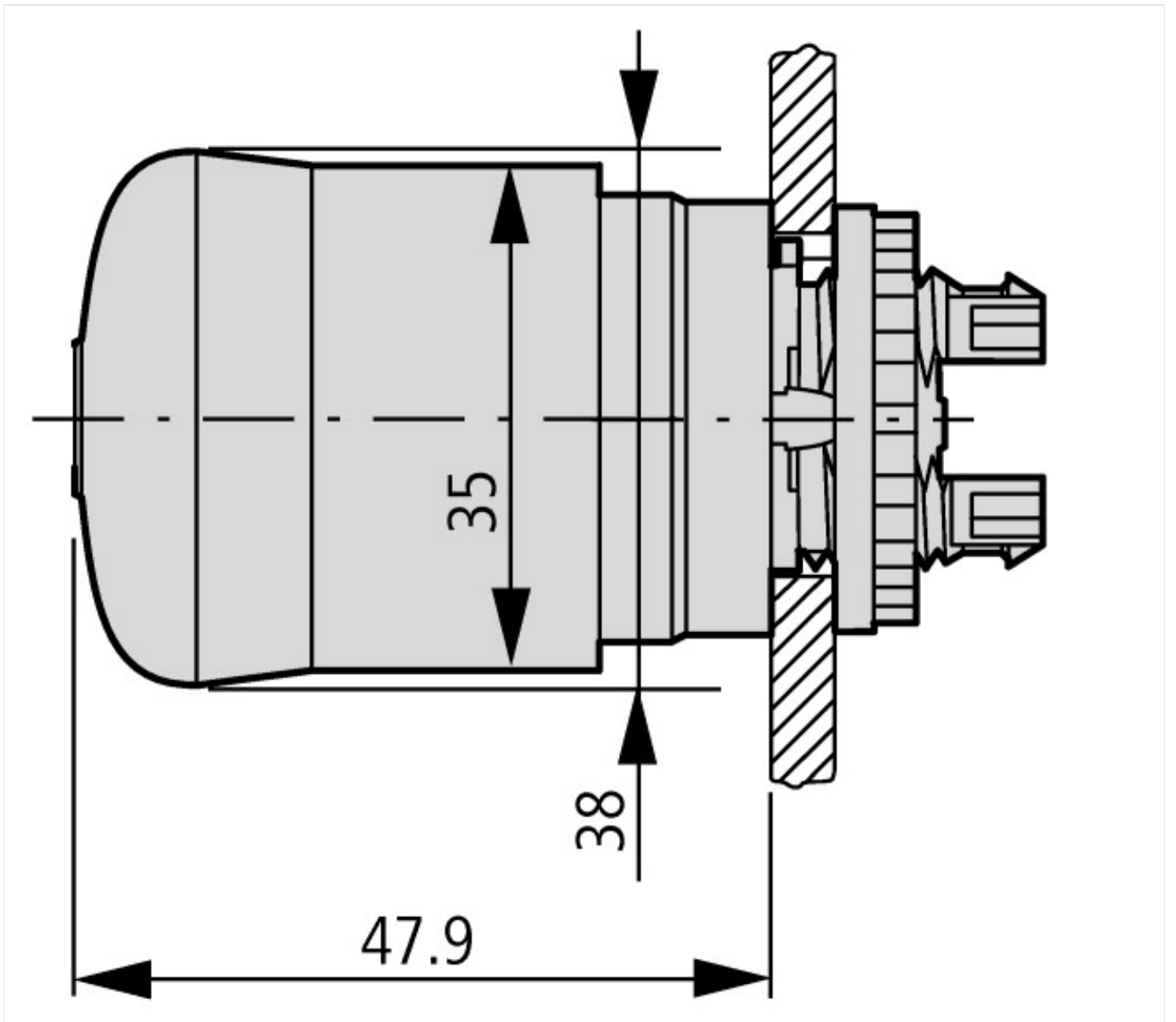
Betätigungsfrequenz	Schaltspiele, h		 600
Betätigungskraft		N	50
Schutzart			IP66, IP69K
Klimafestigkeit			Feuchte Wärme, konstant, nach IEC 60068-2-78 Feuchte Wärme, zyklisch, nach IEC 60068-2-30
Umgebungstemperatur		°C	
offen		°C	- 25 - + 70
Einbaulage			beliebig
Schockfestigkeit		g	50 Schockdauer 11 ms Halbsinus gemäß IEC 60068-2-27

Technische Daten nach ETIM 5.0

Nieder Spannungsschaltgeräte (EG000017) / Befehls- und Meldegeräte-Kombination im Gehäuse (EC000225)			
Elektro-, Automatisierungs- und Prozessleittechnik / Niederspannungs-Schaltechnik / Befehls- und Meldegerät / Befehls- und Meldegeräte-Kombination im Gehäuse (ecl@ss8-27-37-12-16 [AKF034010])			
Anzahl der Befehlsstellen			1
Anzahl der Drucktaster			1
Anzahl der Leuchtmelder			0
Anzahl der Schlüsselschalter			0
Anzahl der Wahlschalter			0
Anzahl der Pilztaster			0
Geeignet für NOT-AUS			ja
Bemessungssteuerspeisespannung Us bei AC 50 Hz		V	115 - 500
Bemessungssteuerspeisespannung Us bei AC 60 Hz		V	115 - 500
Bemessungssteuerspeisespannung Us bei DC		V	24 - 220
Farbe des Gehäuseoberteils			gelb
Werkstoff des Gehäuses			Kunststoff
Schutzart (IP)			IP66
Anzahl der Kontakte als Schließer			1
Anzahl der Kontakte als Öffner			1
Anzahl der Kontakte als Wechsler			0

Abmessungen





Weitere Produktinformationen (Verlinkungen)

IL04716002Z (AWA1160-1745) System RMQ-Titan

IL04716002Z (AWA1160-1745) System
RMQ-Titan

ftp://ftp.moeller.net/DOCUMENTATION/AWA_INSTRUCTIONS/IL04716002Z2013_08.pdf