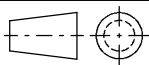


ACAD


 Revision level  
 Indice  
 Aenderungsstand

 Revision Record  
 Désignation  
 Beschreibung der Aenderung

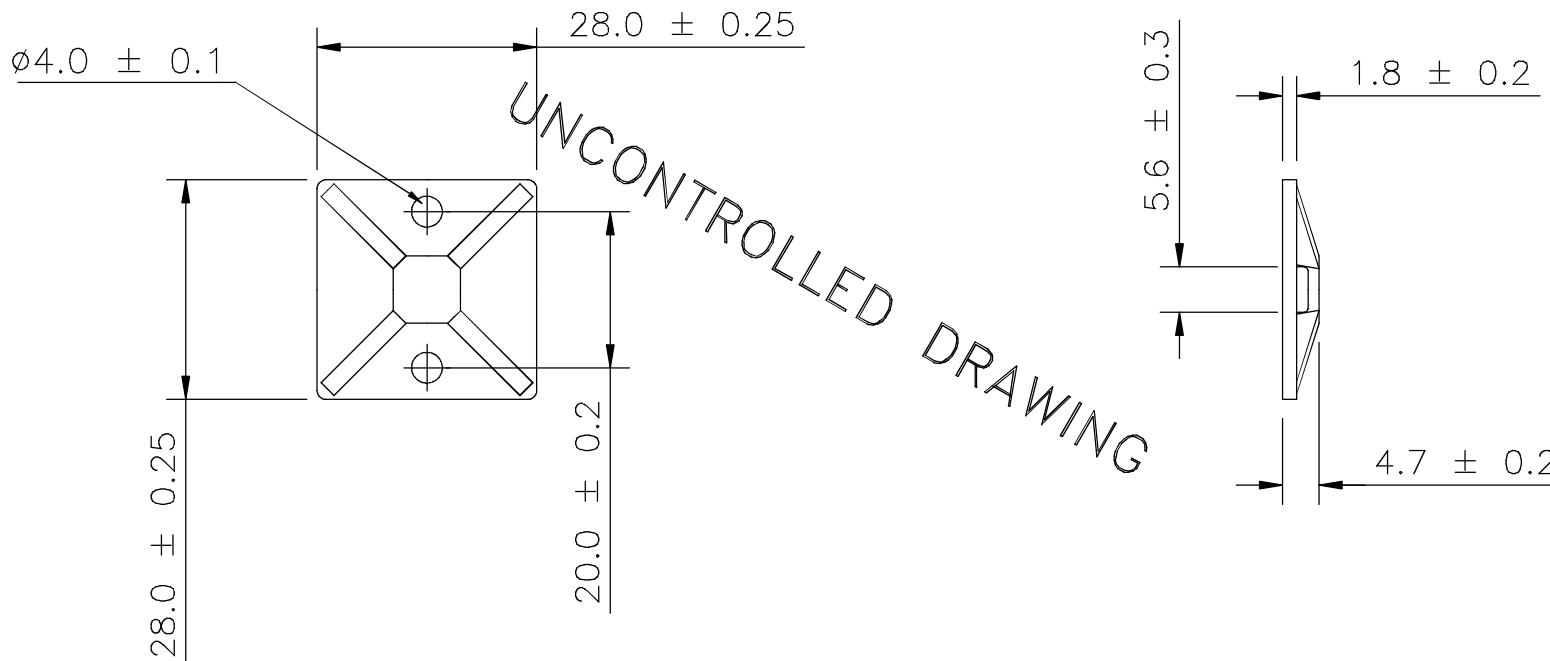
 Changed  
 Modifié  
 Geändert

 Date  
 Datum

 Approved  
 Approuvé  
 Geprueft

 Date  
 Datum

 Drawing  
 Dessin  
 Zeichnung

 Part  
 Pièce  
 Solid

 Material  
 Matière  
 Werkstoff  
 PA 6.6  
 METAL CONTENT

 Tolerances  
 Dimension without tolerances  
 details to:-

 Tolerances  
 Cotes sans tolérances:-

 Tolerances  
 Masse ohne  
 Toleranzangaben nach:-

Angle/ Winkel    ± 3°

≤ 6            ± 0,3

≤ 30           ± 0,5

≤ 60           ± 0,7

≤ 120          ± 1,5

≤ 400          ± 5

≤ 1000        ± 10

The copyright of this drawing is reserved by HELLERMANN TYTON. It is issued on condition that it is not reproduced, copied or disclosed to a third party, either wholly or in part, without the consent of HELLERMANN TYTON.

La propriété de ce plan est réservée à la société HELLERMANN TYTON. Il est distribué à condition qu'il ne soit pas reproduit, communiqué ou révélé à une tierce partie, soit complètement ou en partie, sans le consentement de la société HELLERMANN TYTON.

Weitergabe sowie Vervielfältigung dieser Unterlage, Verwertung und Mitteilung ihres Inhalts nicht gestattet, soweit nicht ausdrücklich zugestanden. Zuwiderhandlungen verpflichten zu Schadenersatz. Alle Rechte fuer den Fall der Patenterteilung oder Gebrauchsmuster-Eintragung vorbehalten.

 Drawn  
 Dessiné Par  
 Gezeichnet

A.LOMAX

06.06.14

 Approved  
 Approuvé Par  
 Geprueft

S.BENTICK

06.06.14

**HellermannTyton**
Manchester

 Telephone: +44 (0) 161 945 4181  
 Facsimile: +44 (0) 161 947 2228

Trappes

 Téléphone: +33 (0) 1 30 13 80 00  
 Télécopie: +33 (0) 1 30 13 80 60

Tornesch

 Telefon: +49 (0) 41 22 / 701-1  
 Telefax: +49 (0) 41 22 / 701-400

 Scale  
 Echelle  
 Maszstab

1:1

 Project Number  
 Numéro de projet  
 Projektnummer

 Title  
 Titre  
 Benennung

 MCMB4  
 MOUNTING BASE

 Drawing-No  
 Plan-No  
 Zeichnungs-Nr

14-0651-001-CSE

 Format  
 D.Size

A4

 Sheet  
 Page  
 Blatt

1/1

 PERFORMANCE  
 SPECIFICATION  
 AUSFUEHRUNG  
 SPEZIFIKATION