

XMLA004A2S11

XMLA-Druckschalter 4 Bar, feste Hyst., 1 Schaltp.,
1Ö/1S, Pg13



Hauptkennndaten

| | |
|--|---|
| Produktserie | OsiSense XM |
| Produkt oder Komponententyp | Elektromechanischer Druckschalter |
| Typ des Drucksensors | Elektromechanischer Drucksensor |
| Kurzbezeichnung des Geräts | XMLA |
| Größe des Drucksensors | 4 bar |
| Kontrollierte Flüssigkeit | Luft (0-70 °C) Frischwasser (0-70 °C) Hydrauliköl (0-70 °C) |
| Prozessanschluss | G 1/4" (Buchse) entspricht ISO 228 |
| Elektrische Verbindung | Schraubklemmenanschlüsse 1 x 0,5-2 x 2,5 mm ² 1 Stecker Pg 13 |
| AWG Messgerät | AWG 20...AWG 14 |
| Kabeleinführung | Kabelverschraubung 9-13 mm |
| Typ und Zusammenstellung der Kontakte | 1Ö/1S |
| Produktspezifische Anwendung | - |
| Betätigt.typ d. Druckschalters | Erfassung von einem einzelnen Schaltpunkt |
| Stromkreis Typ | Steuerkreis |
| Typ des Maßstabs | Feste Differenzial |
| Lokale Anzeige | Mit |
| Einstellbereich des Schaltpunktes bei steigendem Druck | 0,4-4 Bar |
| Einstellbereich des Schaltpunktes bei sinkendem Druck | 0,05-3,65 Bar |
| Maximal zulässiger akzidentieller Druck | 9 bar |
| Zerstörungsdruck | 18 bar |
| Druck-Stellglied | Membran |
| Materialien in Kontakt mit Flüssigkeiten | FPM, FKM Zinklegierung |
| Gehäusematerial | Zinklegierung |
| Nennstrom [In] | 3 A, B300, AC-15 (Ue = 120 V) entspricht EN/IEC 60947-5-1 1,5 A, B300, AC-15 (Ue = 240 V) entspricht EN/IEC 60947-5-1 0,1 A, R300, DC-13 (Ue = 250 V) entspricht EN/IEC 60947-5-1 |

Zusatzdaten

| | |
|--|--|
| Natürliches Differenzial bei niedriger Einstellung | 0,35 Bar (+/- 0,03 Bar) |
| Natürliches Differential hohe Einstellung | 0,35 Bar (+/- 0,03 Bar) |
| Maximal zulässiger Druck - je Zyklus | 5 bar |
| Typ des Klemmenblocks | 4 Klemmen |
| Betriebsrate | 120 cyc/mn bei 0-70 °C |
| Wiederholungsgenauigkeit | < 2 % |
| Nennisolationsspannung Ui | 500 V entspricht EN/IEC 60947-1 300 V entspricht UL 508 300 V entspricht CSA C22.2 No 14 |
| Bemessungsstoßspannungsfestigkeit [Uimp] | 6 kV entspricht EN/IEC 60947-1 |
| Hilfskontaktschaltungen | Mit Sprungfunktion |

Die in dieser Dokumentation bereitgestellten Informationen beinhalten allgemeine Beschreibungen und/oder technische Daten und Leistungsmerkmale der entsprechenden Produkte. Diese Dokumentation ist nicht als Ersatz für eine Eignungsbestimmung gedacht und darf nicht dazu verwendet werden, die Eignung oder Zuverlässigkeit dieser Produkte für spezifische Benutzeranwendungen zu bestimmen. Jeder Benutzer oder Integrator ist verpflichtet, geeignete und vollständige Risikoanalysen, Evaluierungen und Tests der Produkte im Hinblick auf die jeweilige spezifische Anwendung oder Verwendung durchzuführen. Weder Schneider Electric Industries SAS noch seine angegliederten Unternehmen sind für den fehlerhaften Gebrauch oder Missbrauch der gelieferten Informationen verantwortlich oder haftbar zu machen.

| | |
|---------------------------------|---|
| Material der Kontakte | Silberkontakte |
| Widerstand zwischen Anschlüssen | < 25 MOhm entspricht EN 255-7 Kategorie 3 < 25 MOhm entspricht NF C 93-050 Methode A |
| Kurzschlusschutz | 10 A Patronensicherung Typ gG (gl) |
| Mechanische Lebensdauer | 8000000 Zyklen |
| Einstellung | Extern |
| Höhe | 113 mm |
| Tiefe | 75 mm |
| Breite | 35 mm |
| Produktgewicht | 0,685 kg |

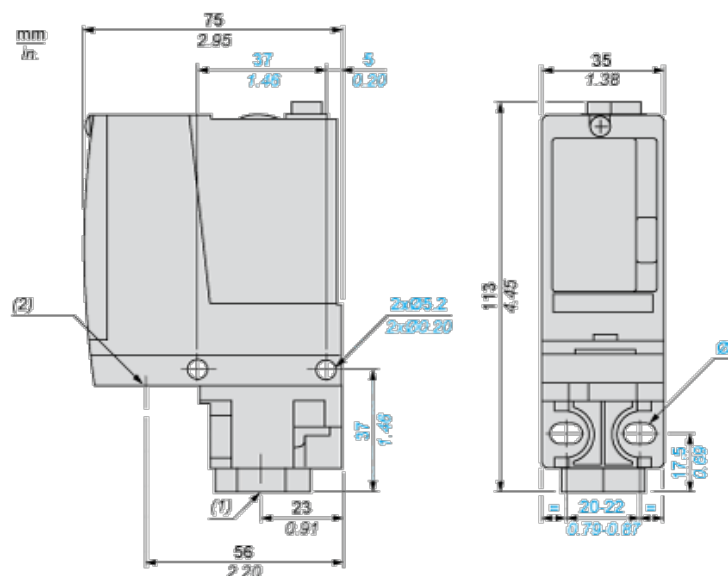
Umgebung

| | |
|----------------------------------|--|
| Normen | CE EN/IEC 60947-5-1 UL 508 CSA C22.2 No 14 |
| Produktzertifizierungen | BV CCC CSA LROS (Lloyds register of shipping) UL EAC |
| Schutzbehandlung | TC (Standardversion) |
| Umgebungstemperatur bei Betrieb | -25...70 °C |
| Umgebungstemperatur bei Lagerung | -40-70 °C |
| Betriebsart | Jede Position |
| Vibrationsfestigkeit | 4 gn (f = 30...500 Hz) entspricht IEC 60068-2-6 |
| Stoßfestigkeit | 50 gn entspricht IEC 60068-2-27 |
| Schutzart gegen Stromschlag | Klasse I entspricht IEC 1140 Klasse I entspricht IEC 536 Klasse I entspricht NF C 20-030 |
| Schutzart (IP) | IP66 entspricht EN/IEC 60529 |

Nachhaltigkeit

| | |
|--------------------------------|--|
| Grad der Umweltverträglichkeit | Kein Green-Premium-Produkt |
| ROHS | Konform - seit 0902 - Schneider Electric-Konformitätserklärung |
| REACH | Produkt beinhaltet besorgniserregende Stoffe (SVHC) nicht über dem Schwellwert |
| Entsorgungshinweise | Keine spezifischen Recyclingtätigkeiten erforderlich |

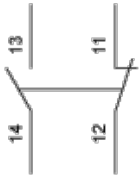
Dimensions



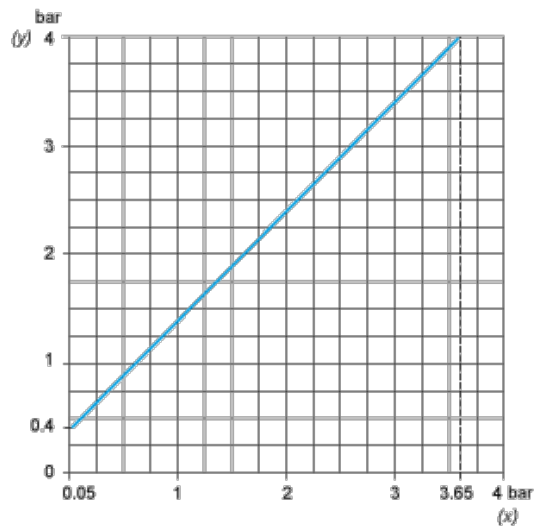
- (1) 1 fluid entry, tapped G1/4 (BSP female)
- (2) 1 electrical connections entry, tapped Pg 13.5
- Ø : 2 elongated holes Ø 5.2 x 6.7

Wiring Diagram

Terminal Model

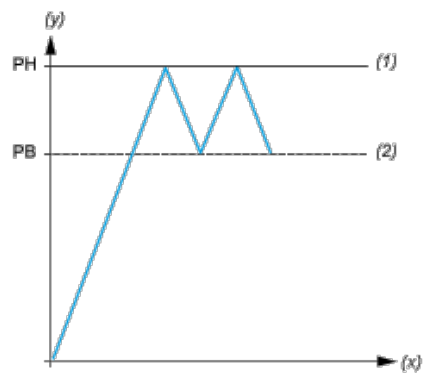


Operating Curves



(y) Rising pressure

(x) Falling pressure



(y) Pressure

(x) Time

(1) Adjustable value

(2) Non adjustable value

PH : High point

PB : Below point