

Schlüsselschalter BKS, 22 mm, rund, Kunststoff mit Metallfrontring, Schließ-Nr. S1, mit 2 Schlüsseln, 2 Schaltstellungen O<l, tastend, Schaltwinkel 45°, 10:30h/12h, Schlüsselabzug O



Produkt-Markename	SIRIUS ACT
Produkt-Bezeichnung	Schlüsselschalter
Ausführung des Produkts	Betätigungs-/Meldeelement
Produkttyp-Bezeichnung	3SU1
Produktlinie	Kunststoff mit Metallfrontring, matt, 22 mm
Hersteller-Artikelnummer	
<ul style="list-style-type: none"> des mitgelieferten Schlüssels 	3SU1950-0FD80-0AA0

Betätigungselement	
Funktionsweise des Betätigungselements	tastend, 45° (10:30h/12h), Rückzug von mitte nach links
Produkterweiterung optional Leuchtmittel	Nein
Farbe	
<ul style="list-style-type: none"> des Betätigungselements 	silber
Material des Betätigungselements	Metall
Form des Betätigungselements	Schlüssel
Außendurchmesser des Betätigungselements	29,5 mm
Anzahl der Schaltstellungen	2
Schalterstellung für Schlüsselabzug	O
Schaltwinkel	
<ul style="list-style-type: none"> nach rechts 	45°

Fabrikat des Schlosses	BKS
Schlüsselnummer	S1

Frontring	
Produktbestandteil Frontring	Ja
Ausführung des Frontrings	Standard
Material des Frontrings	Metall matt
Farbe des Frontrings	sandgrau

Allgemeine technische Daten	
Schutzart IP	IP66, IP67, IP69(IP69K)
<ul style="list-style-type: none"> • der Anschlussklemme 	IP20
Schutzart NEMA	1, 2, 3, 3R, 4, 4X, 12, 13
Schockfestigkeit	
<ul style="list-style-type: none"> • gemäß IEC 60068-2-27 • für Bahnanwendungen gemäß DIN EN 61373 	Sinushalbwelle 50g / 11 ms Kategorie 1, Klasse B
Schwingfestigkeit	
<ul style="list-style-type: none"> • gemäß IEC 60068-2-6 • für Bahnanwendungen gemäß DIN EN 61373 	10 ... 500 Hz: 5g Kategorie 1, Klasse B
Schalzhäufigkeit maximal	1 800 1/h
mechanische Lebensdauer (Schaltspiele)	
<ul style="list-style-type: none"> • typisch 	1 000 000
Referenzkennzeichen gemäß IEC 81346-2:2009	S
Referenzkennzeichen gemäß DIN EN 61346-2	S

Umgebungsbedingungen	
Umgebungstemperatur	
<ul style="list-style-type: none"> • während Betrieb • während Lagerung 	-25 ... +70 °C -40 ... +80 °C
Umweltkategorie während Betrieb gemäß IEC 60721	3M6, 3S2, 3B2, 3C3, 3K6 (bei relativer Luftfeuchtigkeit von 10 ... 95 %)

Einbau/ Befestigung/ Abmessungen	
Höhe	29,5 mm
Breite	29,5 mm
Form der Einbauöffnung	rund
Einbaudurchmesser	22,3 mm
positive Toleranz des Einbaudurchmessers	0,4 mm
Einbauhöhe	56,3 mm
Einbaubreite	29,5 mm
Einbautiefe	25,4 mm

Approbationen/ Zertifikate

allgemeine Produktzulassung	Konformitätserklärung	Prüfbescheinigungen
-----------------------------	-----------------------	---------------------



[Sonstige](#)

[spezielle Prüfbescheinigungen](#)

Prüfbescheinigungen	Marine / Schiffbau
---------------------	--------------------

[Typprüfbescheinigung/Werkszeugnis](#)



Sonstige

[Bestätigungen](#)

Weitere Informationen

Information- and Downloadcenter (Kataloge, Broschüren,...)

<https://www.siemens.de/ic10>

Industry Mall (Online-Bestellsystem)

<https://mall.industry.siemens.com/mall/de/de/Catalog/product?mlfb=3SU1030-5PC01-0AA0>

CAX-Online-Generator

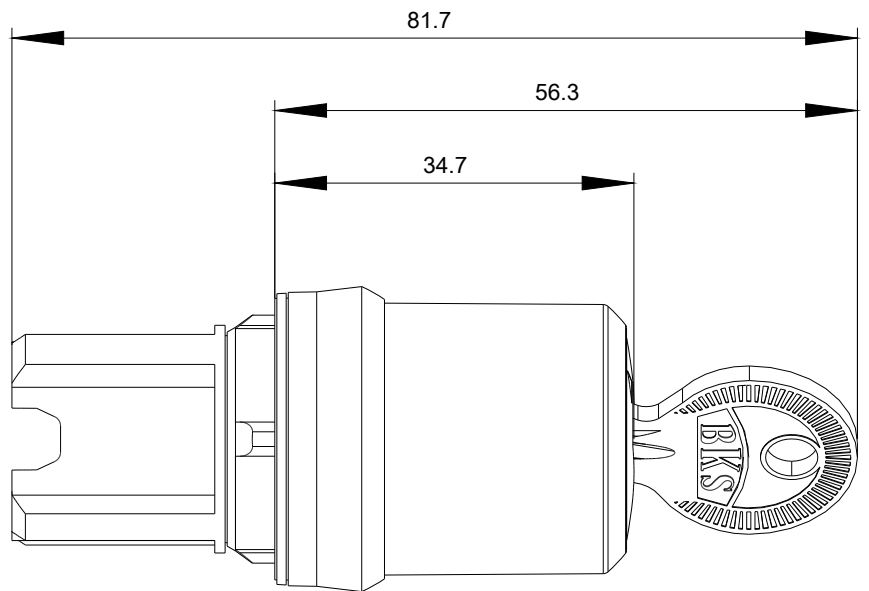
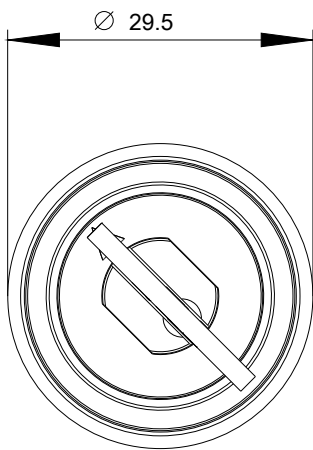
<http://support.automation.siemens.com/WW/CAXorder/default.aspx?lang=de&mlfb=3SU1030-5PC01-0AA0>

Service&Support (Handbücher, Betriebsanleitungen, Zertifikate, Kennlinien, FAQs,...)

<https://support.industry.siemens.com/cs/ww/de/ps/3SU1030-5PC01-0AA0>

Bilddatenbank (Produktfotos, 2D-Maßzeichnungen, 3D-Modelle, Geräteschaltpläne, EPLAN Makros, ...)

http://www.automation.siemens.com/bilddb/cax_de.aspx?mlfb=3SU1030-5PC01-0AA0&lang=de



letzte Änderung:

09.07.2020